



DSカラー・ゼロ

特定化学物質無配合 2成分形ウレタン塗膜防水材

DSカラー・ゼロ

免責事項：シーカ製品の施工および使用に関する推奨その他の情報は、当社の現時点での知識および経験に従ったものであり、通常の条件下で当社の推奨に従い適切に保管・処理・施工されることを前提としております。実際には、材料・接着面・現場の条件がそれぞれ異なるため、ここに記載されている情報、書面による推奨その他のアドバイスは、商品性や特定目的への適合性について保証するものではなく、また法的関係に基づく責任を生じさせるものではありません。ユーザーは、シーカ製品がユーザーの意図する施工方法および目的に適しているかどうかを、必ず事前に確認してください。特に、施工、施工管理及び施工に関する報告書の作成はユーザーの責任において行うものであることにご留意ください。当社は、第三者の財産権を尊重し、製品の特性を変更する権利を有します。すべての注文は、当社の最新の販売・納品条件に従って受注します。ユーザーは常に、使用する製品のプロダクトデータシート及び実施する施工方法についての施工要領の最新版をご参照ください。プロダクトデータシート及び実施する施工方法についての施工要領の最新版は、ご請求いただければ当社がご提供いたします。

2023年4月1日よりシーカグループの株式会社ダイフレックスは日本シーカ株式会社に統合され、新たにシーカ・ジャパン株式会社としてスタートいたしました。

製品・工法に関するお問い合わせはホームページのブランドサイト <https://www.dyflex.co.jp/bousui/>にてご確認のうえ各地域のオフィスまでお願い申し上げます。

2024年 5月版
(24.5月現在) 24.05.5.000 SJ

特定化学物質無配合2成分形ウレタン塗膜防水材料

DSカラー・ゼロ

労働安全衛生法 特定化学物質障害予防規則(特化則)の対象物質である

TDI (トリレンジイソシアネート)

MOCA 又は MBOCA (3,3'-ジクロロ-4,4'-ジアミノジフェニルメタン)

DSカラー・ゼロ は、
これらの物質を一切含んでいません。

CONTENTS

DS カラー・ゼロについて	1
DS カラー・ゼロ環境性能について	3
施工部位 (施工部位から探す)	6
防水工法 (防水工法から探す)	16
施工条件・納まり図・使用上の注意事項	29
製品情報	38
参考資料	58
使用材料一覧	63



「世界基準の安全」という、新しい価値を。

時代が「持続可能で豊かな社会を実現させる」という「ストック型社会」へと移行するにあわせ、建築市場においても改修需要が高まりつつあります。

ウレタン塗膜防水材料は液状材料という特性を活かし、「下地形状に合わせた施工」と「優れた改修更新性」を可能とし、改修工事を中心に着実に実績を伸ばしてきました。

近年の防水材料シェアにおいて34.4%(2020年度)とトップクラスのシェアを占めていることから、高い評価を得ているとともに必要不可欠な存在になっていると言えます。

ウレタン塗膜防水材料が建築市場に登場しておよそ半世紀。

時代や社会の変化に反応しながらウレタン塗膜防水材料は進化を遂げ続けてきました。

シーカ・ジャパンの代表的な防水材料「DS カラー・ゼロ」は建物や用途、施工者や周辺環境などの様々なニーズやシーンに対して多彩なバリエーションでお応えし、さらに世界基準のトップクラスの安全性能を備えた「特定化学物質無配合の2成分形ウレタン塗膜防水材料」です。

JIS A 6021 屋根用ウレタンゴム系
高伸長形 認証品



労働安全衛生法 特定化学物質障害予防規則(特化則)の対象物質である

TDI (トリレンジイソシアネート).....一般的に主剤に配合

MOCA (3,3'-ジクロロ-4,4'-ジアミノジフェニルメタン).....一般的に硬化剤に配合

これら2物質を無配合のウレタン塗膜防水材料です。

さらに、従来の環境対応型ウレタン塗膜防水材料同様にシックハウス症候群誘発物質として規制対象となっているトルエンやキシレンを含む14物質[※]を配合していません。

※ 14物質とは、厚生労働省の室内空気環境汚染に係るガイドラインで規定されている対象物質(平成19年現在)を指します。

環境性能について

特定化学物質について

化学物質は現代社会において多くの役割を担っており、無くてはならない存在となっています。しかし、一方で人や環境に対して有害なものもあり、製造・使用に当たっては様々な管理が必要とされます。経済産業省のホームページでは、化学物質の管理の必要性について、以下のように記されています。

化学物質には多くの優れた機能があるため、産業分野のみならず日常生活の様々な場面で利用されています。このように化学物質は社会にとって有益なものですが、中には人や環境(動物やオゾン層等)にとって有害なものも存在します。そのような化学物質については、より安全な物質への転換や人・環境が有害な化学物質にさらされる量(暴露量)を少なくすることで、人や環境が害を受ける可能性(リスク)を下げるのが可能になります。したがって、化学物質を安全に利用していくためには、個々の化学物質の有害性と暴露量に基づく科学的なリスク評価を行い、その評価結果に応じて適切に管理(製造・輸入の制限、使用・保管方法の適正化、環境中への排出抑制、有害性に関する情報の適切な伝達等)していくことが必要になります。

このような考えから、化学物質に関する法規制等が様々な場面で設けられています。

化学物質管理促進法	労働安全衛生法	化審法	消防法
(PRTR制度、SDS制度)	特定化学物質障害予防規則 有機溶剤中毒予防規則 etc	化学物質の審査及び製造等の規制に関する法律	各種規制

これらを含め化学物質に関わる法律は、約25種類あります。

防水材料についても、含有する物質によっては規制の対象となります。

ウレタン塗膜防水材料の場合、一般的なウレタン塗膜防水材料に配合されている

- ① TDI (トリレンジイソシアネート)
- ② MOCA 又は MBOCA (3,3'-ジクロロ-4,4'-ジアミノジフェニルメタン)

これらをその重量の1パーセントを超えて含有する材料を工事に使用する場合、

工事中の規制として労働安全衛生法 特定化学物質障害予防規則 により、防水工事業者には下記の責務が発生します。

■ 特定化学物質障害予防規則

主な内容(下記は、特定化学物質障害予防規則より抜粋、要約、補足したものです。)

立ち入り禁止措置	事業者は関係者以外が立ち入ることを禁止し、且つその旨を見易い場所に表示しなければならない。
保護具	事業者は、特定化学物質を製造し、又は取り扱う作業場には、当該物質のガス、蒸気又は粉じんを吸入することによる労働者の健康障害を予防するため必要な呼吸用保護具を備えなければならない。保護眼鏡並びに不透性の保護衣、保護手袋及び保護長靴を使用しなければならない。
作業主任者の選任	事業者は特定化学物質及び四アルキル鉛等作業主任者技能講習を修了した者のうちから、特定化学物質作業主任者を選任しなければならない。 (作業方法の決定、労働者を指揮することとあり、作業主任の現場常駐を求められる場合があります)
掲示	取り扱う作業場には、特別管理物質の名称、人体に及ぼす作用、取扱い上の注意事項などを労働者が見やすい箇所に掲示しなければならない。(ウレタン塗膜防水材料では前述②MOCAが該当)
作業の記録	事業者は、特別管理物質を製造し、又は取り扱う作業場において常時作業に従事する労働者について、一月を超えない期間ごとに記録し、これを三十年間保存するものとする。 (ウレタン塗膜防水材料では前述②MOCAが該当)
健康診断	取り扱う作業に従事する労働者に雇入れ時、配置換え時の健康診断実施、以後定期的に実施し、健診結果は前述①TDIは5年間、②MOCAは30年間保存する。

DSカラー・ゼロの環境対応工法は、特定化学物質を含んでいません。

溶剤系の材料を使用した場合、一部屋内工事においては特定化学物質障害予防規則の対象となります。

シックハウス症候群を引き起こす原因とされる物質を含みません。

シックハウス症候群とは、建築工事に使用された建材や内装材が含有する化学物質によって室内空気が汚染され、頭痛や吐き気などを引き起こす症状の総称です。

・厚生労働省は平成14年より、13の有害物質の濃度指針値を定めています。平成31年より、キシレン、フタル酸ジ-n-ブチル、フタル酸ジ-2-エチルヘキシルの指針値が改定されました。

・文部科学省は平成21年4月より、学校における環境衛生に係る事項について、児童生徒等及び職員の健康を保護する上で維持されることが望ましい基準「学校環境衛生基準」(シックスクール対策)に、教室等の空気中のホルムアルデヒド等、化学物質検査について定めています。令和3年4月より、キシレン基準値が改定されました。

・国土交通省は平成15年7月より、建築基準法を改正しホルムアルデヒドとクロロピリホスが規制対象物質となっています。

環境対応工法では、すべての材料がこれらの物質を含んでいません。

各省庁の規制状況 単位: $\mu\text{g}/\text{m}^3$

所轄省庁法令の名称	厚生労働省	国土交通省	文部科学省
	室内空気汚染に関するガイドライン	改正建築基準法	学校環境衛生の基準
ホルムアルデヒド	100	放散速度で規定	100以下
トルエン	260	—	260以下
キシレン	200	—	200以下
パラジクロロベンゼン	240	—	240以下
エチルベンゼン	3800	—	3800以下
スチレン	220	—	220以下
クロロピリホス	1、小児0.1	使用禁止	—
テトラデカン	330	—	—
ダイアジノン	0.29	—	—
フェノブカルブ	33	—	—
アセトアルデヒド	48	—	—
フタル酸ジ-n-ブチル	17	—	—
フタル酸ジ-2-エチルヘキシル	100	—	—

トルエン、キシレンを配合していない脱TXタイプです。

防水工事に発生する臭気には「防水材料自身の臭い」と「防水材料に含まれている溶剤の臭気」とがあります。「防水材料自身の臭い」自体を取り除くことは困難です。一方、「防水材料に含まれている溶剤の臭気」は一般的に溶剤臭と呼ばれ、トルエンやキシレン等の刺激臭の強い溶剤が原因であり、この溶剤を取り除く事が出来れば、工事現場の周辺にまで強い臭気広がる様な作業環境が改善される事になります。

私たちは長年の研究と努力により、これらのトルエンやキシレン等の溶剤を防水材料から取り除く事が出来ました。

環境対応工法では、すべての材料が脱TXタイプです。

環境対応工法とは、製品情報P.41~P.48に掲載のうち **環境対応** のマークのついた製品と組み合せた場合を示します。

DSカラー・ゼロ

DSカラー・ゼロの工法で用いられるすべての材料は F☆☆☆☆を取得しています。

シックハウス症候群への対応として平成15年7月1日に建築基準法が改正され、第28条の規定に基づき「居室の内装仕上げ」に対して建築材料の使用制限が定められました。

規制対象物質として第20条の4にクロルピリホス（主な用途：白蟻駆除剤）の使用が禁止されるほかホルムアルデヒドは放散速度により4段階の基準が定められています。

ホルムアルデヒド発散建材の分類

ホルムアルデヒド発散建築材料は、室温28℃、相対湿度50%時のホルムアルデヒドの発散速度により、4種類に分類され、内装仕上げの使用が制限されています。

建築材料の区分	表示記号	ホルムアルデヒドの発散速度	使用の制限
建築基準法の規制対象外	F☆☆☆☆	0.005mg/(㎡・h)以下	使用制限なし
第三種ホルムアルデヒド発散建材	F☆☆☆	0.005～0.020mg/(㎡・h)	使用面積が制限される
第二種ホルムアルデヒド発散建材	F☆☆	0.020～0.120mg/(㎡・h)	
第一種ホルムアルデヒド発散建材	表示なし	0.120mg/(㎡・h)超	使用禁止

■ F☆☆☆☆取得製品一覧表

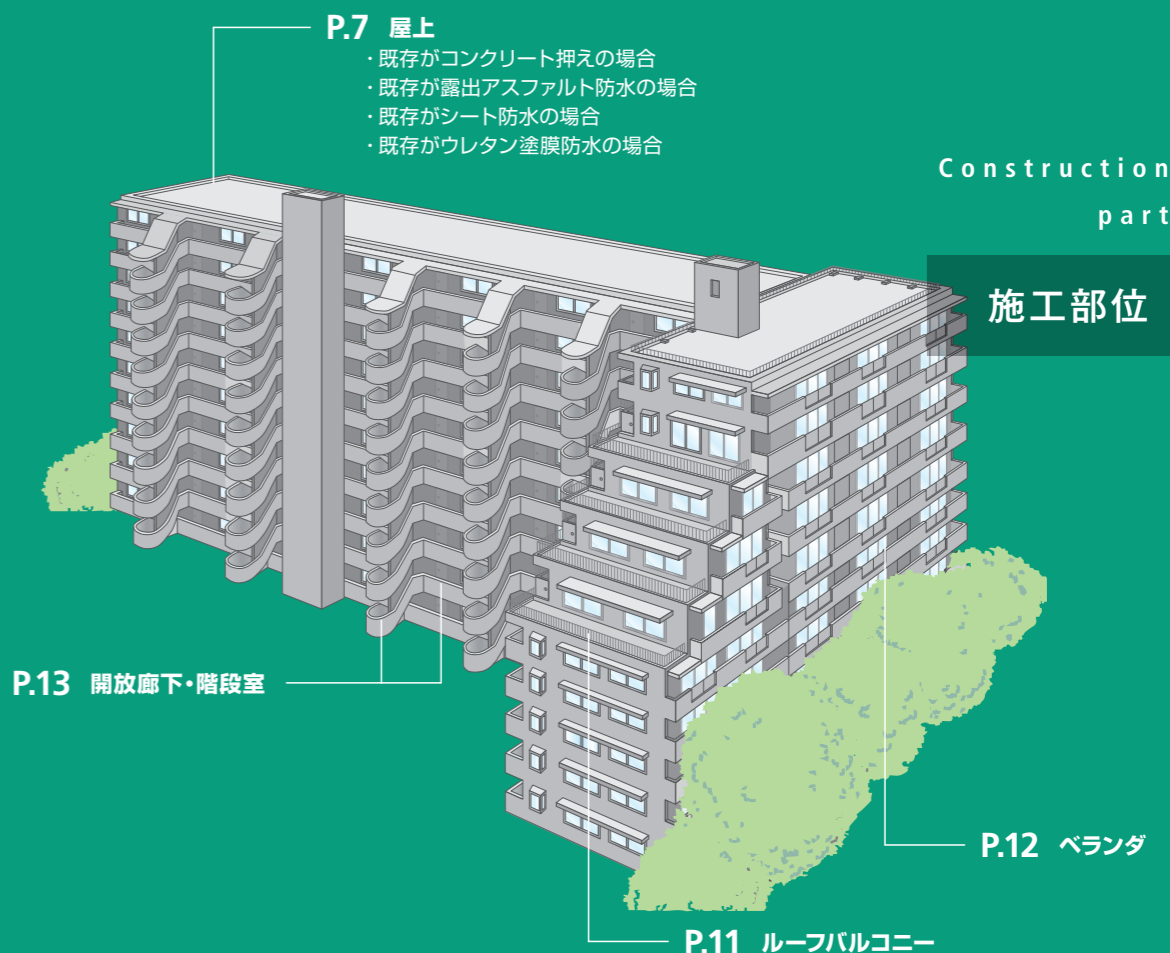
ウレタン塗膜防水材

建築材料の区分	等級区分	登録番号	備考
DSカラー・ゼロ	F☆☆☆☆	NUK-F12680	特定化学物質無配合2成分形ウレタン塗膜防水材《MDS使用不可》
DSカラー・ゼロ立上り用	F☆☆☆☆	NUK-F12681	特定化学物質無配合2成分形ウレタン塗膜防水材《MDS使用不可》
DSカラー・ゼロ中粘度タイプ	F☆☆☆☆	NUK-F17985	特定化学物質無配合2成分形ウレタン塗膜防水材《MDS使用不可》
DSカラー・ゼロ（圧送用）	F☆☆☆☆	NUK-F17966	MDS専用特定化学物質無配合2成分形ウレタン塗膜防水材

プライマー・ボンド・トップコート

建築材料の区分	等級区分	登録番号	備考
DSプライマー・エコ	F☆☆☆☆	NUK-F08344	1成分形ウレタン樹脂プライマー（弱溶剤系）
層間プライマー-E	F☆☆☆☆	NUK-F06044	1成分形ウレタン樹脂プライマー（弱溶剤系）
オープライマー	F☆☆☆☆	NUK-F06072	2成分形エポキシ樹脂プライマー（水系）
USウレタンプライマー	F☆☆☆☆	NUK-F07251	1成分形ウレタン樹脂プライマー（溶剤系）
プライマーPW-F	F☆☆☆☆	NUK-F08301	2成分形エポキシ樹脂プライマー（溶剤系）
層間プライマー-J	F☆☆☆☆	NUK-F06045	2成分形ウレタン樹脂プライマー（溶剤系）
FUプライマー	F☆☆☆☆	NUK-F07253	2成分形ウレタンポリエステル樹脂プライマー（溶剤系）
ダイナベース	F☆☆☆☆	NUK-F07268	1成分形アスファルト系下地活性化剤
W-1	F☆☆☆☆	NUK-F06076	2成分形エポキシ樹脂プライマー（溶剤系）
DFボンドW	F☆☆☆☆	NUK-F06075	1成分形クロロレン系接着剤（溶剤系）
DSトップ・ゼロ	F☆☆☆☆	NUK-F12688	2成分形アクリルウレタン樹脂トップコート（弱溶剤系）
ASトップ・ゼロ	F☆☆☆☆	NUK-F12706	2成分形アクリルシリコン樹脂トップコート（弱溶剤系）
フッ素スーパートップ・ゼロ	F☆☆☆☆	NUK-F12707	2成分形フッ素樹脂トップコート（弱溶剤系）
オートップ・ワン	F☆☆☆☆	NUK-F17980	1成分形アクリルウレタン樹脂トップコート（水系）
エクセルトップ	F☆☆☆☆	NUK-F07230	2成分形ハルスタイプアクリルウレタン樹脂トップコート（溶剤系）
SQトップ・ゼロ	F☆☆☆☆	NUK-F231264	2成分形アクリルウレタン樹脂トップコート（弱溶剤系）速乾タイプ
HGコート	F☆☆☆☆	NUK-F06070	1成分形無機質調アクリルシリコン樹脂トップコート（水系）

・弱溶剤系とは、トルエンやキシレンの他、有機溶剤中毒予防規則の対象物質を配合していないことを言います。



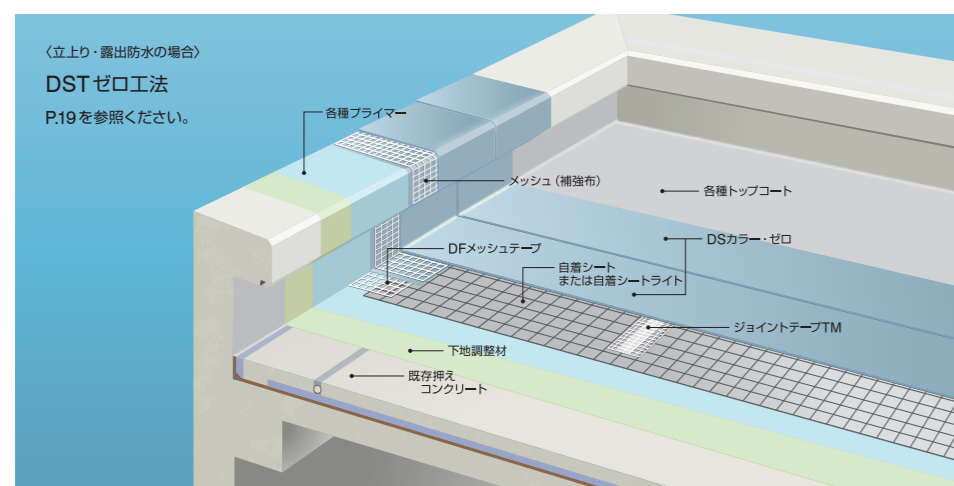
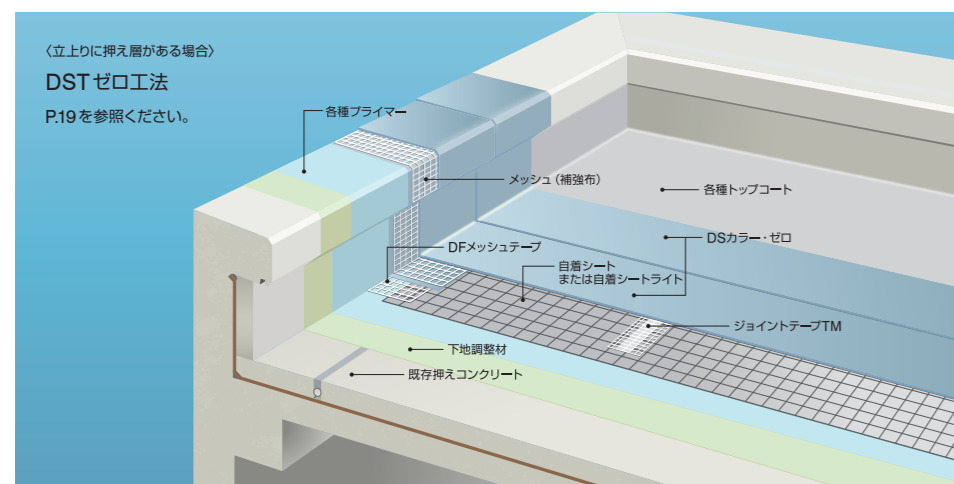
施工部位及び推奨する防水工法は改修工事を想定しています。

屋上 | 既存がコンクリート押えの場合



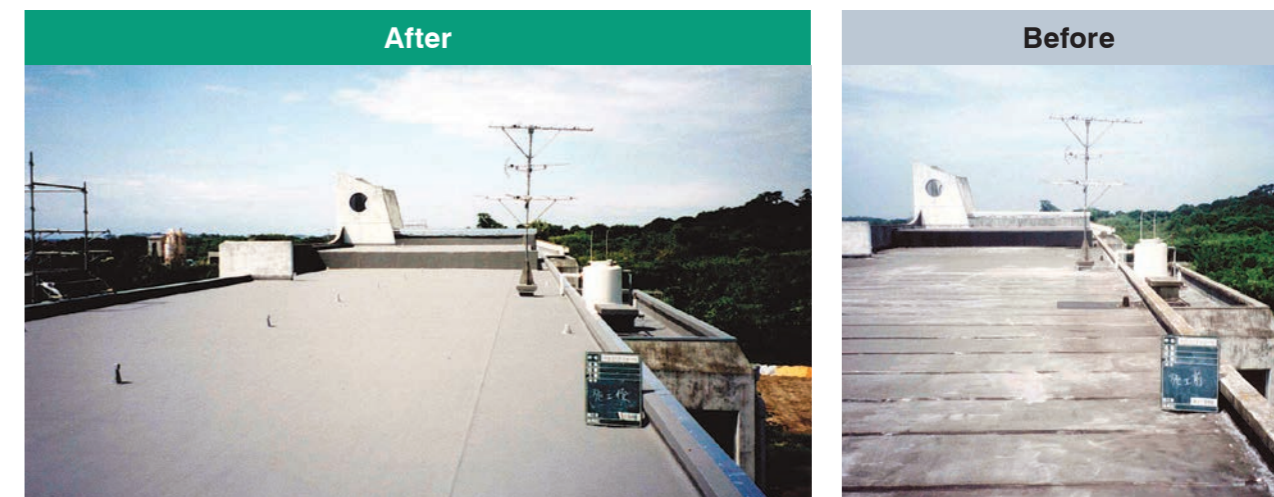
■ 通気緩衝工法

通気緩衝シートとウレタン塗膜防水材を組み合わせた通気緩衝工法で押えコンクリート仕上げの場合のスタンダードな仕様です。上層がウレタン塗膜防水層であるため、次回改修時にも塗重ね改修による低コスト改修が可能です。維持管理コストを抑えたい方におすすめです。



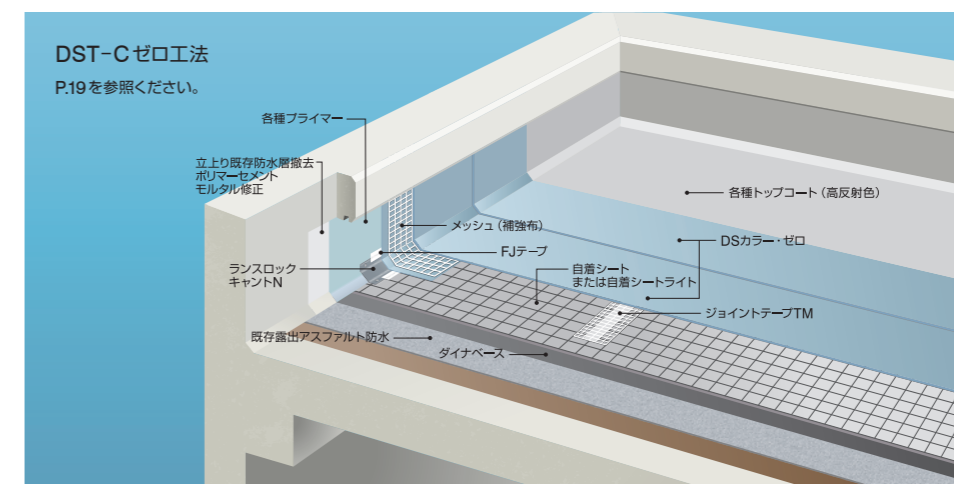
・仕様については予告なく変更することがあります。・上記仕様は代表例です。

屋上 | 既存が露出アスファルト防水の場合



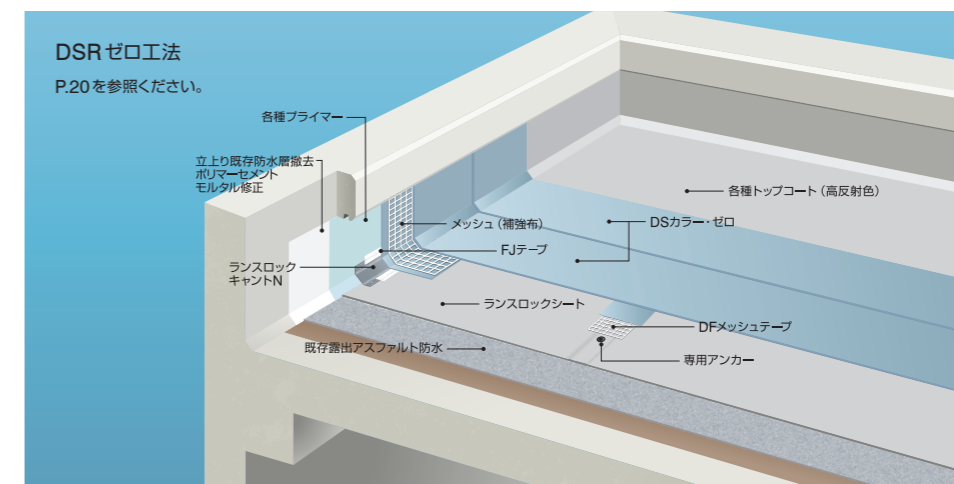
■ 通気緩衝工法(自着シートまたは自着シートライトによる接着工法)

既存防水層をほとんど撤去せずに改修できる自着シート (自着シートライト)仕様。(アスファルト活性剤を下地処理として用います)上層がウレタン塗膜防水層であるため、次回改修時にも塗重ね改修による低コスト改修が可能です。維持管理コストを抑えたい方におすすめです。



■ 機械的固定工法

既存防水層をほとんど撤去せずに改修できる機械的固定工法。上層がウレタン塗膜防水層であるため、次回改修時にも塗重ね改修による低コスト改修が可能です。維持管理コストを抑えたい方におすすめです。



・立上り既存防水層は撤去し、ポリマーセメントモルタルにて下地処理を行います。・仕様については予告なく変更することがあります。・上記仕様は代表例です。

部位 施工
屋上
バルコニー
階段室
ペランダ
開放廊下
下地処理材
防水
防水工法の種類/施工工程
DSカラー!ゼロ工法!
その他仕様
防水施工条件/注意事項
納まり図
使用上の注意事項
製品情報
ウレタン塗膜防水材
プライマー/トップコート
通気緩衝シート/その他
副資材
参考資料
使用材料

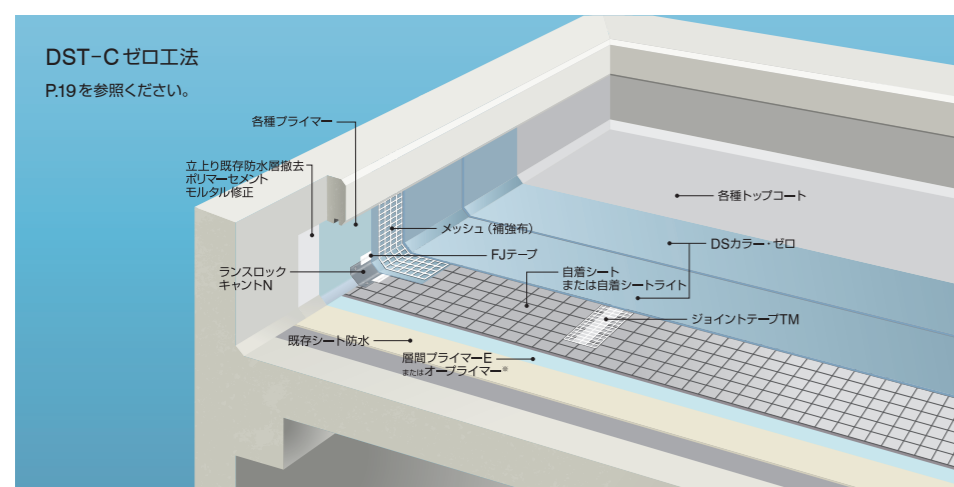
部位 施工
屋上
バルコニー
階段室
ペランダ
開放廊下
下地処理材
防水
防水工法の種類/施工工程
DSカラー!ゼロ工法!
その他仕様
防水施工条件/注意事項
納まり図
使用上の注意事項
製品情報
ウレタン塗膜防水材
プライマー/トップコート
通気緩衝シート/その他
副資材
参考資料
使用材料

屋上 | 既存がシート防水の場合



■ 通気緩衝工法(自着シートまたは自着シートライトによる接着工法)

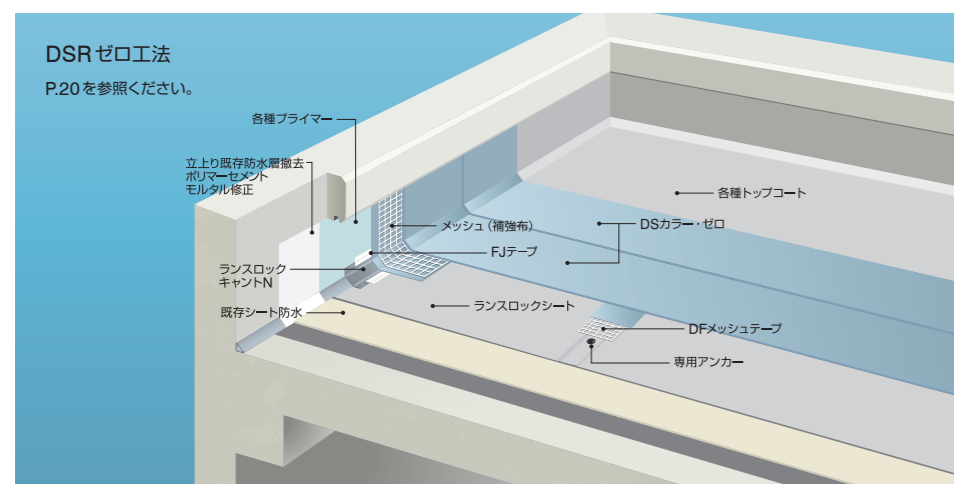
既存防水層をほとんど撤去せずに改修できる自着シート(自着シートライト)仕様。上層がウレタン塗膜防水層であるため、次回改修時にも塗重ね改修による低コスト改修が可能です。維持管理コストを抑えたい方におすすめです。



※ 既存シート防水が塩ビシートの場合は層間プライマー E を用い、ゴムシートの場合はオーバープライマー を用います。

■ 機械的固定工法

既存防水層をほとんど撤去せずに改修できる機械的固定工法。上層がウレタン塗膜防水層であるため、次回改修時にも塗重ね改修による低コスト改修が可能です。維持管理コストを抑えたい方におすすめです。



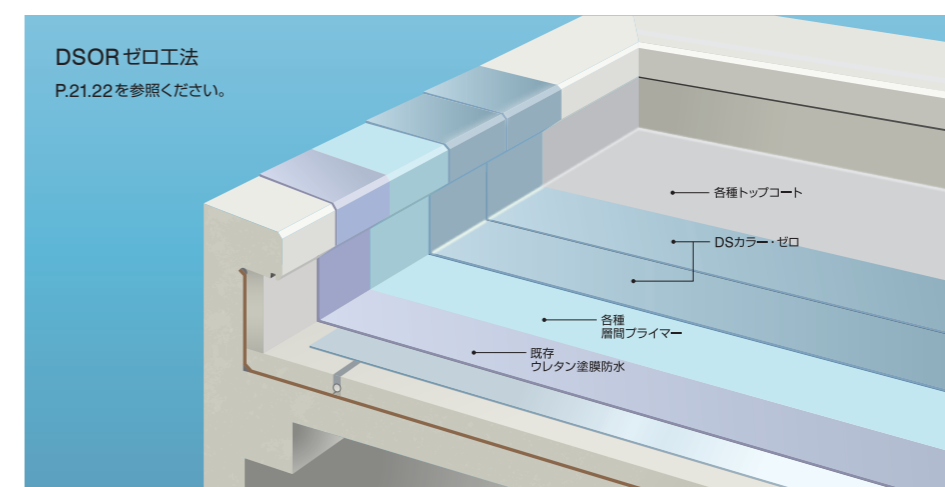
・仕様については予告なく変更することがあります。・上記仕様は代表例です。・既存シート防水は密着工法の図となっています。

屋上 | 既存がウレタン塗膜防水の場合



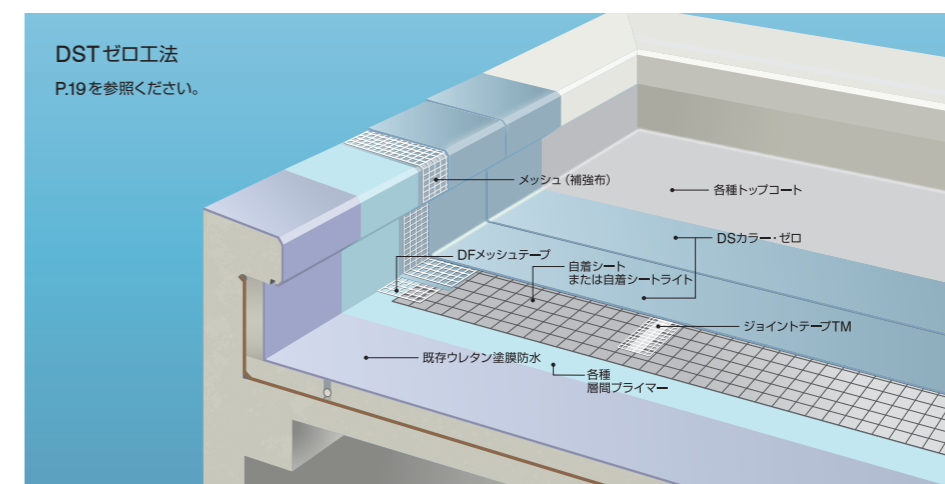
■ 密着工法

ウレタン塗膜防水材のメリットを活かした増し塗り改修工法(オーバーレイ工法)。既存ウレタン塗膜防水層の傷み具合が良好な場合、最も経済的な改修工法です。



■ 通気緩衝工法(自着シートまたは自着シートライトによる接着工法)

既存防水層をほとんど撤去せずに改修できる自着シート(自着シートライト)仕様。上層がウレタン塗膜防水層であるため、次回改修時にも塗重ね改修による低コスト改修が可能です。維持管理コストを抑えたい方におすすめです。



・仕様については予告なく変更することがあります。・上記仕様は代表例です。・既存ウレタンの劣化状態によっては全面撤去または機械的固定工法のみとなります。

施工部位

屋上

バルコニー

ベランダ開放廊下階段室

下地処理材

防水工法

防水工法の種類/施工工程

DSカラー!ゼロ工法!

その他仕様

防水施工条件/注意事項

納まり図

使用上の注意事項

製品情報

ウレタン塗膜防水材

プライマー/トップコート

通気緩衝シート/その他

副資材

参考資料

使用材料一覧

施工部位

屋上

バルコニー

ベランダ開放廊下階段室

下地処理材

防水工法

防水工法の種類/施工工程

DSカラー!ゼロ工法!

その他仕様

防水施工条件/注意事項

納まり図

使用上の注意事項

製品情報

ウレタン塗膜防水材

プライマー/トップコート

通気緩衝シート/その他

副資材

参考資料

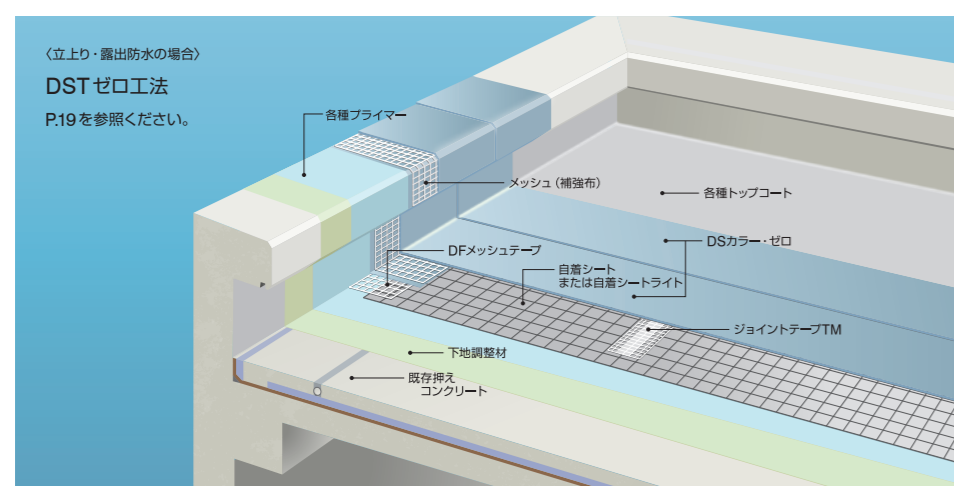
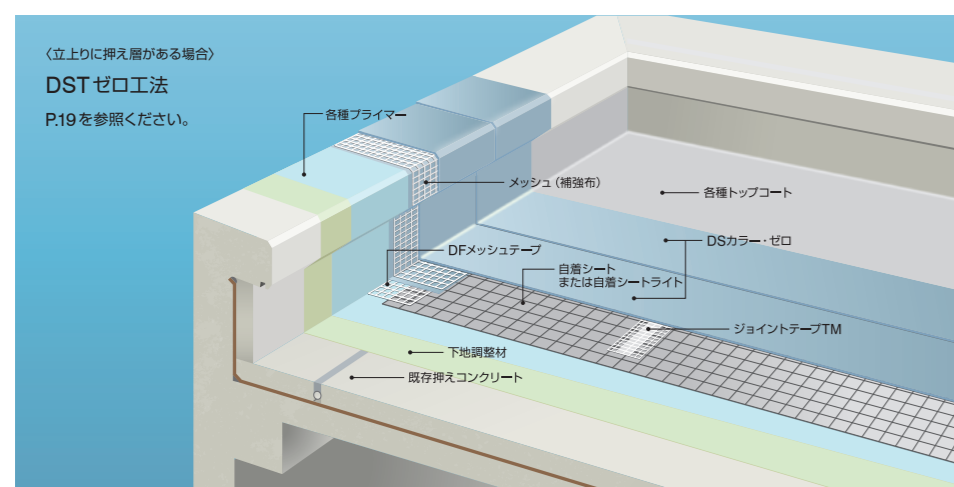
使用材料一覧

ルーフバルコニー



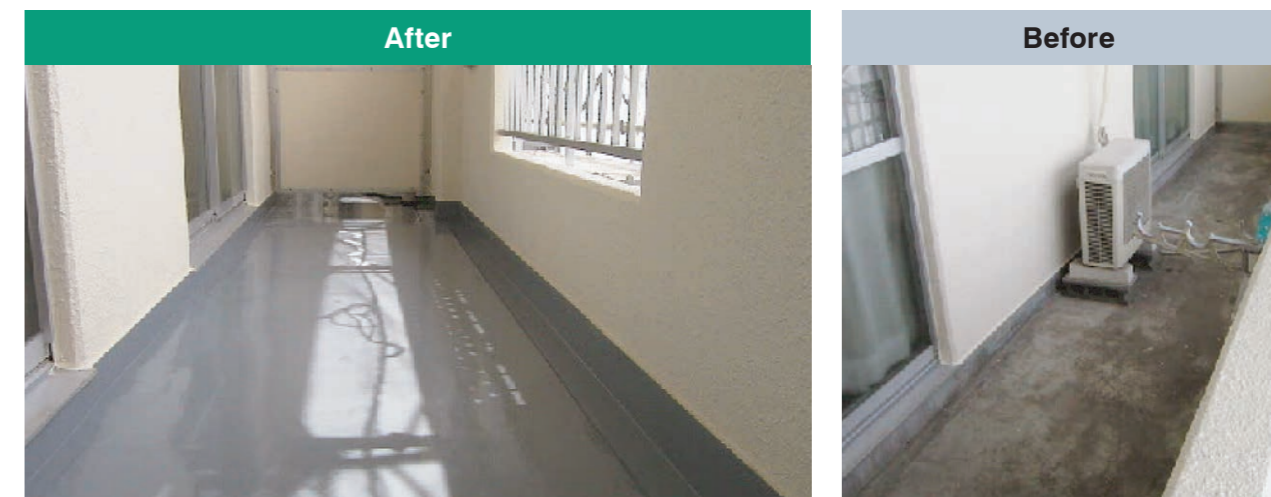
■ 通気緩衝工法

通気緩衝シートとウレタン塗膜防水材を組み合わせた通気緩衝工法で押えコンクリート仕上げの場合のスタンダードな仕様です。上層がウレタン塗膜防水層であるため、次回改修時にも塗重ね改修による低コスト改修が可能です。維持管理コストを抑えたい方におすすめです。



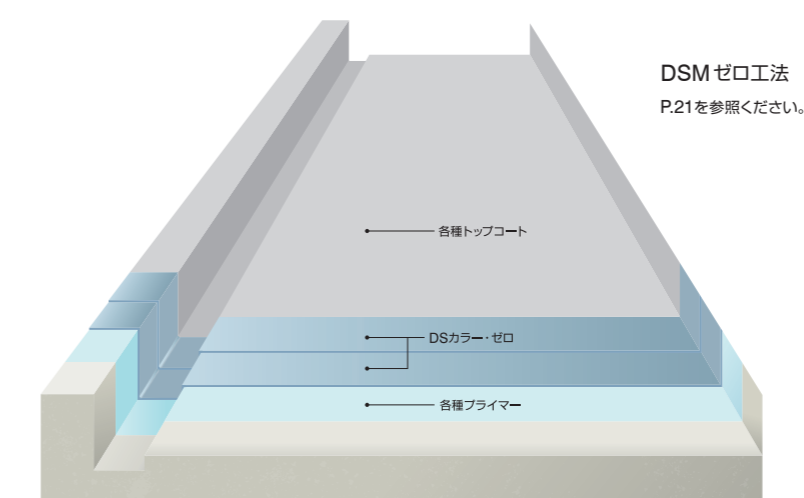
・仕様については予告なく変更することがあります。 ・上記仕様は代表例です。

ベランダ



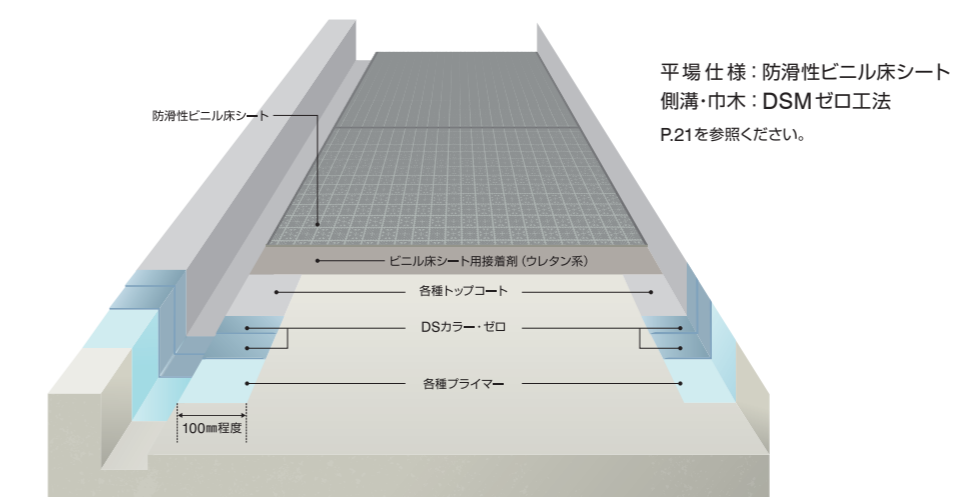
■ 密着工法

長年の実績を誇るベランダ防水のスタンダードともいえるウレタン塗膜防水工法。防水層の継ぎ目(ジョイント)が存在しないため高い防水性能を有しています。



■ 防滑性ビニル床シート複合工法

床面に美観に富む防滑性ビニル床シートを使用し、立上りと排水溝をウレタン塗膜防水で一体化させる美観重視型のハイブリッド仕様です。

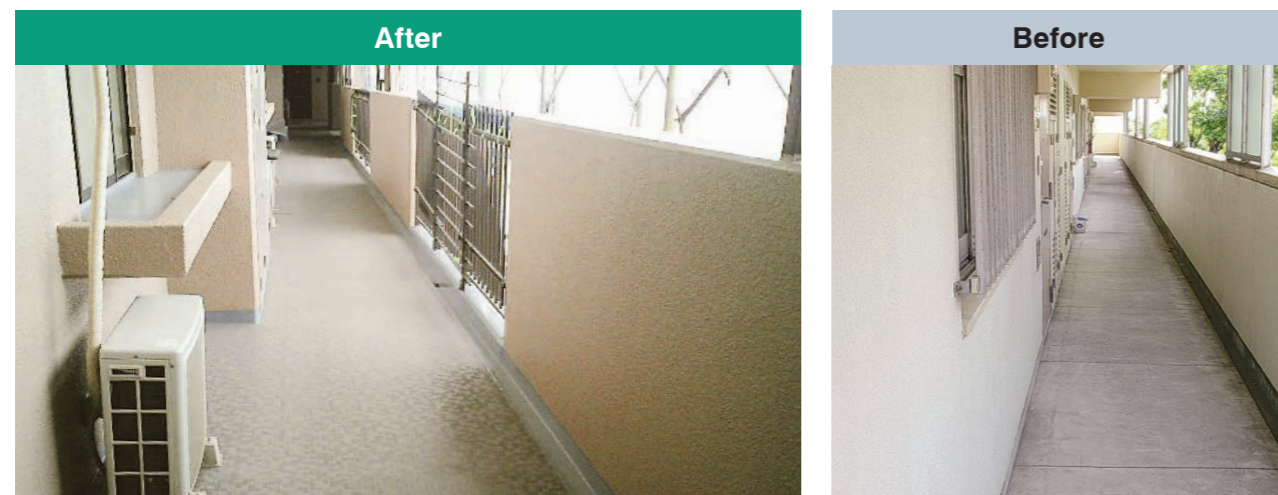


・仕様については予告なく変更することがあります。 ・上記仕様は代表例です。

施工部位
屋上
バルコニー
ベランダ開放廊下階段室
下地処理材
防水
防水工法の種類/施工工程
DSカラー!ゼロ工法!
その他仕様
防水施工条件/注意事項
納まり図
使用上の注意事項
製品情報
ウレタン塗膜防水材
プライマー/トップコート
通気緩衝シート/その他
副資材
参考資料
使用材料一覧

施工部位
屋上
バルコニー
ベランダ開放廊下階段室
下地処理材
防水
防水工法の種類/施工工程
DSカラー!ゼロ工法!
その他仕様
防水施工条件/注意事項
納まり図
使用上の注意事項
製品情報
ウレタン塗膜防水材
プライマー/トップコート
通気緩衝シート/その他
副資材
参考資料
使用材料一覧

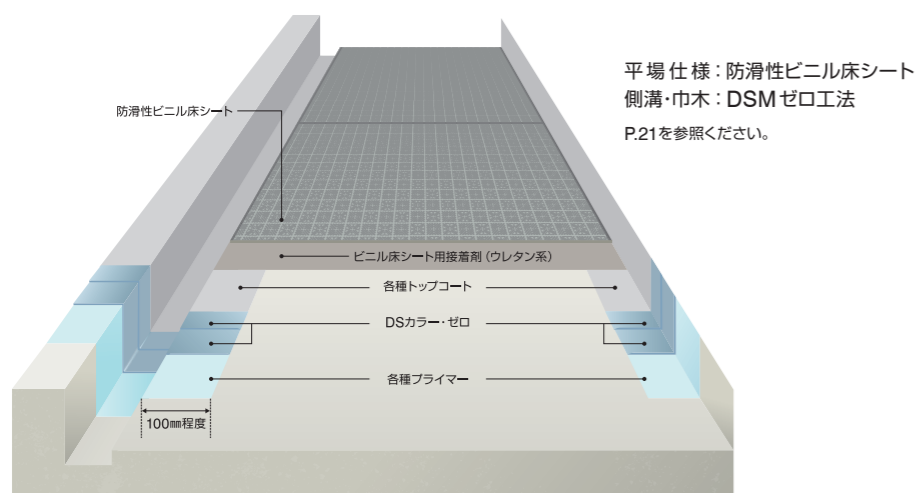
開放廊下・階段室



■ 防滑性ビニル床シート複合法

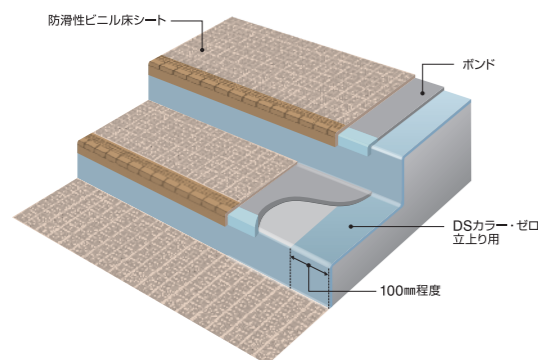
床面に美観に富む防滑性ビニル床シートを使用し、立上りと排水溝をウレタン塗膜防水で一体化させる美観重視型のハイブリッド仕様です。

開放廊下

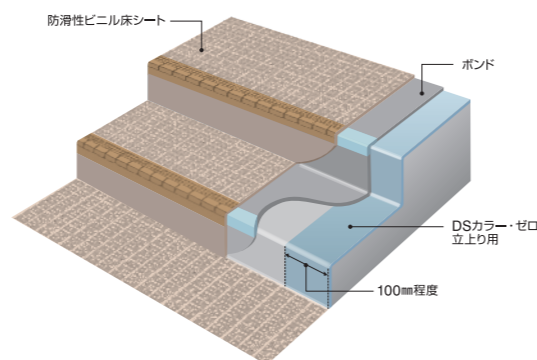


階段室

踏面のみ防滑性ビニル床シート
蹴込・側溝・巾木：DSMゼロ工法 P.21を参照ください。



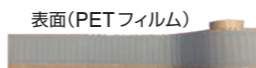


踏面・蹴込一体の防滑性ビニル床シート
側溝・巾木：DSMゼロ工法 P.21を参照ください。



・仕様については予告なく変更することがあります。 ・上記仕様は代表例です。

専用下地処理材

伸縮目地処理材

タイプ	製品名・概要	入目・荷姿・配合
目地処理用複合テープ	MGテープ 表面(PETフィルム)  下地接着面(プチルテープ) 	幅100mm×長さ15m / 巻 <ul style="list-style-type: none"> ● 既存伸縮目地部のキャップを外し、プライマー塗布後「MGテープ」を張るだけで目地処理が完了します。 ● テープに組み込まれた金属板によって、伸縮目地を平滑にします。 ● テープの裁断は金属板の組み込まれていない任意の部分で、容易に裁断できます。 ● 裏面の自着層が伸縮目地の動きを緩衝し平滑性を維持します。 ● 通気緩衝シートとの接着が良好です。
ポリマーセメントモルタル ガラス発泡骨材入り	MGタイト 	<ul style="list-style-type: none"> ● MGタイトは、ポリマーセメントモルタルにガラス発泡骨材を配合した通気緩衝工法専用の目地処理材です。 ● 押えコンクリート層の熱膨張等により目地幅が狭められると、目地材に混入された骨材が砕け、目地方向に集中した応力を吸収します。このため、新規防水層施工後に起こる目地部での盛り上がり防止します。 ※20mm以上の目地深さが必要です。 ※密着工法には使用できません。 A剤4kg / ポリ容器 B剤10kg / 袋 C剤20kg / 袋 <配合比> A剤 : B剤 : C剤 : 水 = 2 : 5 : 10 : 2

通気緩衝シート端部処理、雨仕舞、防水下地処理、クラック補修、ドレン廻り、コーナー目地充填

タイプ	製品名・概要
1成分形ポリウレタン系 シーリング材	シーカフレックス® 11FC Quick  <ul style="list-style-type: none"> ● 優れた接着性、防水性、耐久性を有します。 ● 優れた硬化性能を有します。 ● 速いタックフリータイムを有します。(40分 / 23℃) ● 良好なゴム弾性を有します。

DSカラー・ゼロ

Waterproofing system

防水工法 |

仕様記号の読み方

DSM - 200M ゼロ工法

共通

工法・種類

- M : 密着工法
- T : 通気緩衝工法
- R : 機械的固定工法
- RF : 機械的固定外断熱工法
- X-1 : 公共建築工事標準仕様
対応工法 X-1 相当
- X-2 : 公共建築工事標準仕様
対応工法 X-2 相当

適用・その他

- M : メッシュ入り
- L : 立上り
- C : コーナーに
ランスロック
キャントNを
用いた仕様

種類

- ゼロ : DSカラー・ゼロ
- MDS : DSカラー・ゼロ (圧送用)

環境対応工法とは、製品情報P.41～P.48に掲載のうち **環境対応** のマークのついた製品と組み合わせた場合を示します。

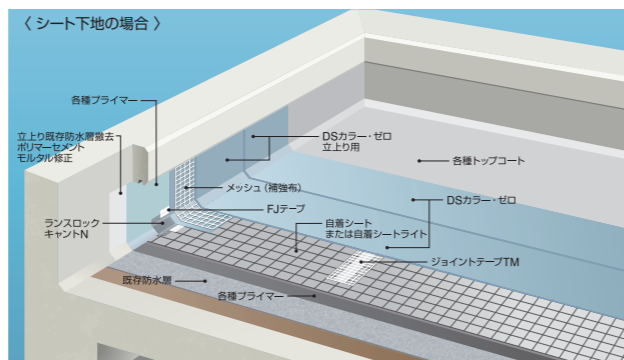
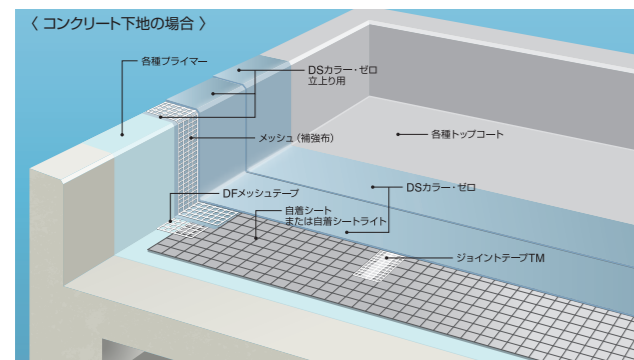
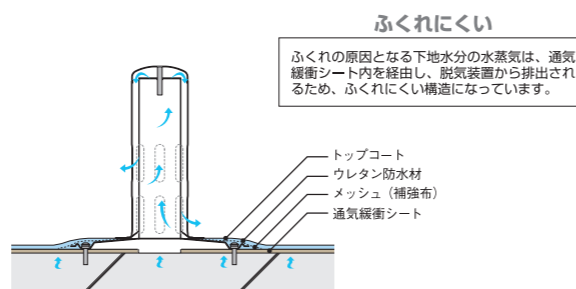
部 施 工
屋 上
バルコニー
ベランダ 陽台 階段室
下地処理材 専用
工 法
防水工法の 種類/工程
DSカラー! ゼロ工法
その他仕様
防水施工 条件/注意事項
納まり図
使用上の 注意事項
製 品 情 報
ウレタン 塗膜防水材
プライマー トップコート
通気緩衝 シート/その他
副資材
参考資料
使用材料 一覧

防水工法の種類

通気緩衝工法

既存下地が押えコンクリート工法の場合のスタンダード工法。

通気性能を有するシートを全面接着させた上にウレタン塗膜防水を塗布することで形成される防水工法。ふくれの原因となる下地水分の水蒸気は、通気緩衝シート裏面を経由し脱気装置から排出されるため、ふくれにくい構造になっています。また、破断の原因となる下地コンクリートのクラックに対しては、通気緩衝シートが緩衝効果を発揮します。

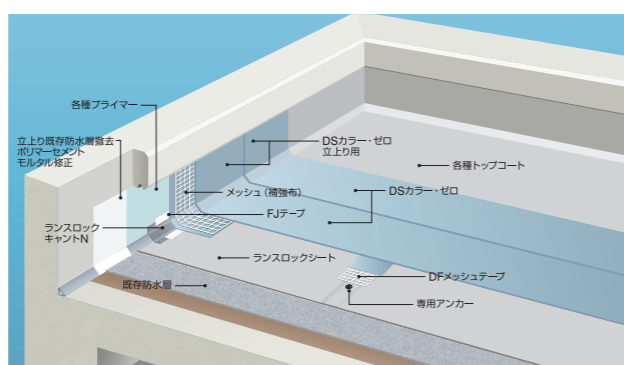


・既存下地の不陸の影響により、仕上がりが平滑にならない場合があります。

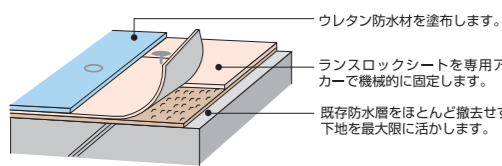
機械的固定工法

既存下地が露出防水の場合のスタンダード工法。

防水型シートを専用アンカーピンで部分固定した上にウレタン塗膜防水材を塗布することで形成される防水工法。部分固定方式を採用しているため下地の平滑要求が厳しくなく、既存防水層をほとんど撤去せずに改修できることから露出防水の改修に最適です。撤去費や下地処理費を節約できるばかりでなく、工期短縮も実現します。



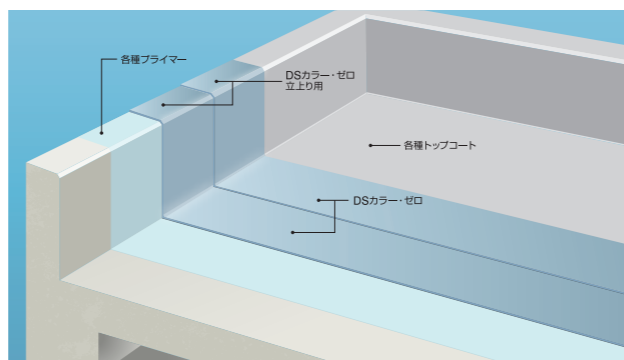
・既存下地の不陸の影響により、仕上がりが平滑にならない場合があります。
 ・部分的に下地に固定しているため、施工後にシワが生じる場合があります。
 ・入隅部の形状に合わせてランスロックキャントNかTルールプレートA型を選択してください。



密着工法

狭小部位や既存下地がウレタン塗膜防水の場合のスタンダード工法。

ウレタン塗膜防水材を直接既存下地に塗布することで形成される防水工法。納まりの良さを生かした狭小部位や複雑な形状部位、既存下地がウレタン塗膜防水の場合の改修に適しています。



・既存下地の不陸の影響により、仕上がりが平滑にならない場合があります。

施工工程

平場の工程 ※DST-300ゼロ工法の場合

※下地処理は別途となります。

以下の工程は、通気緩衝シートに自着シートを用いた仕様です。

1 墨出し

適切な下地処理が施されていることを確認してから墨出しを行なう。墨出しは、立上り入隅部や役物取合い、及び側溝手前から50mm離れたところに、正確に行なう。

確認事項

防水工事施工前、P.29～32の施工条件が満たされていることを必ず確認してください。

2 DSプライマー・エコ塗布

DSプライマー・エコをローラー等の工具で0.15kg/㎡を均一に塗布する。

3 自着シート張り

プライマー養生乾燥後、自着シートの離型フィルムを剥がし、長手シートジョイントを3～5mm程度離しながら張る。シートは、全てバラベツ・役物等より50mm離して張る。1本目のシートは、予め墨出したラインに合わせ、出来るだけ正確に手転圧で張り込んでいく。

4 自着シートの転圧

自着シートを張った後、十分な荷重で全面を均一に転圧する。

5 ステンレスベントN取付

ステンレスベントNを所定の位置の水平床水上部に100㎡ (新築の場合は50㎡) に対して1箇所以上の割合で取り付ける。

6 ジョイント処理及び端末処理

自着シートのジョイント処理は、ジョイントテープTMを張り付ける。自着シートの端末部は、すべてDFメッシュテープにて補強する。その際、空気を巻き込まないように注意する。

7 DSカラー・ゼロ塗布 (平場1層目)

平場部分に、DSカラー・ゼロの主剤・硬化剤を既定の割合で混合攪拌し、コテ等の工具で2.0kg/㎡を均一に塗布する。

注意

小分けにする場合は、正確に計量してください。

8 DSカラー・ゼロ塗布 (平場2層目)

平場部分に、DSカラー・ゼロの主剤・硬化剤を既定の割合で混合攪拌し、コテ等の工具で1.9kg/㎡を均一に塗布する。

9 DSトップ・ゼロ塗布

アクリルウレタン系トップコート、DSトップ・ゼロを規定の割合で混合攪拌し、ローラー・刷毛等の工具で0.2kg/㎡を均一にムラなく塗布する。

※下地処理は別途となります。

立上りの工程 ※DSM-200LMゼロ工法の場合

1 DSプライマー・エコ塗布

下地処理確認後、よく清掃しDSプライマー・エコをローラー等の工具で0.15kg/㎡を均一に塗布する。

2 DSカラー・ゼロ立上り部塗布

立上り・各基礎等は、下塗り用としてDSカラー・ゼロ立上り用の主剤・硬化剤を既定の割合で混合攪拌し、コテ・ゴムベラ等の工具で0.4kg/㎡を均一に塗布する。

3 LSメッシュ張り

DSカラー・ゼロ立上り用下塗り後、LSメッシュ重ね部は50mm以上ラップさせて張る。

4 DSカラー・ゼロ塗布 (立上り1層目)

LSメッシュ張り後、DSカラー・ゼロ立上り用の主剤・硬化剤を既定の割合で混合攪拌し、コテ・ゴムベラ等の工具で1.3kg/㎡を均一に塗布する。

5 DSカラー・ゼロ塗布 (立上り2層目)

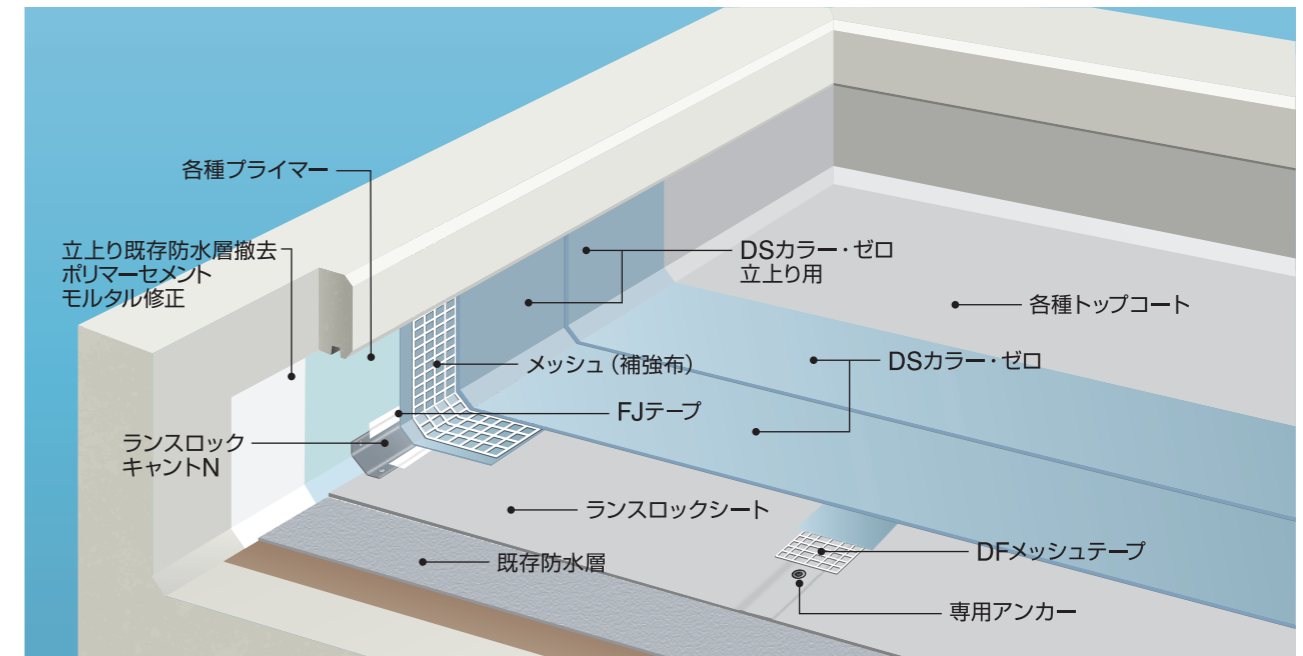
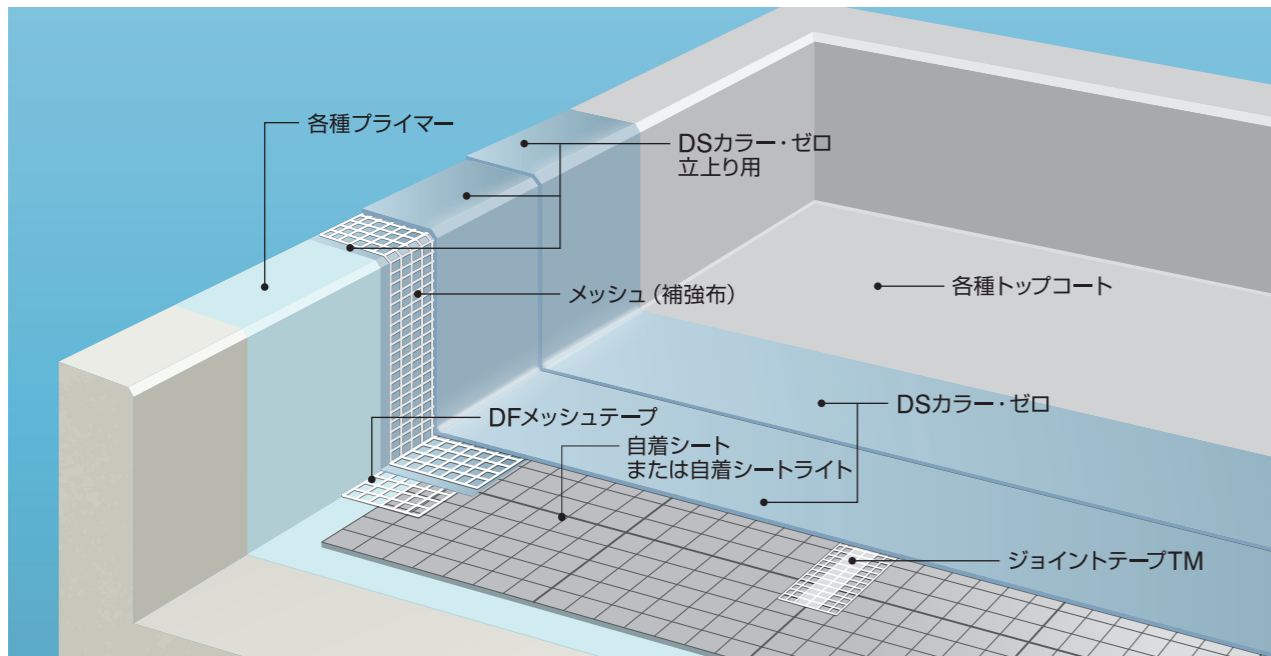
1層目の養生乾燥後、立上り部分に、DSカラー・ゼロ立上り用の主剤・硬化剤を既定の割合で混合攪拌し、コテ・ゴムベラ等の工具で1.3kg/㎡を均一に塗布する。

6 DSトップ・ゼロ塗布

アクリルウレタン系トップコート、DSトップ・ゼロを規定の割合で混合攪拌し、ローラー・刷毛等の工具で0.2kg/㎡を均一にムラなく塗布する。

通気緩衝工法『DSTゼロ工法』

機械的固定工法『DSRゼロ工法』



平場仕様 DST-200 ゼロ

工程	使用材料	使用量/㎡
1	各種プライマー	※1
2	自着シートまたは自着シートライト	1.0m
	ジョイントテープTM	※2
	DFメッシュテープ	※2
3	DSカラー・ゼロ	1.3kg
4	DSカラー・ゼロ	1.3kg
5	各種トップコート	0.2kg※3

平場仕様 DST-250 ゼロ

工程	使用材料	使用量/㎡
1	各種プライマー	※1
2	自着シートまたは自着シートライト	1.0m
	ジョイントテープTM	※2
	DFメッシュテープ	※2
3	DSカラー・ゼロ	1.7kg
4	DSカラー・ゼロ	1.6kg
5	各種トップコート	0.2kg※3

平場仕様 DST-300 ゼロ

工程	使用材料	使用量/㎡
1	各種プライマー	※1
2	自着シートまたは自着シートライト	1.0m
	ジョイントテープTM	※2
	DFメッシュテープ	※2
3	DSカラー・ゼロ	2.0kg
4	DSカラー・ゼロ	1.9kg
5	各種トップコート	0.2kg※3

立上り仕様 DSM-200LM ゼロ

工程	使用材料	使用量/㎡
1	各種プライマー	※1
2	DSカラー・ゼロ 立上り用	0.4kg
	メッシュ (補強布)※4	1.1m
3	DSカラー・ゼロ 立上り用	1.3kg
4	DSカラー・ゼロ 立上り用	1.3kg
5	各種トップコート	0.2kg※3

平場仕様 DSR-300 ゼロ

工程	使用材料	使用量/㎡
1	ランスロックシート	1.05m
2	専用アンカー	2.6個
	DFメッシュテープ	※1
	ランスロックキャントN※5 + FJテープ	※1
	DSカラー・ゼロ 立上り用 (シートジョイント・アンカー廻り増し塗り)	0.4kg
	DSカラー・ゼロ	2.0kg
4	DSカラー・ゼロ	1.9kg
5	各種トップコート	0.2kg※2

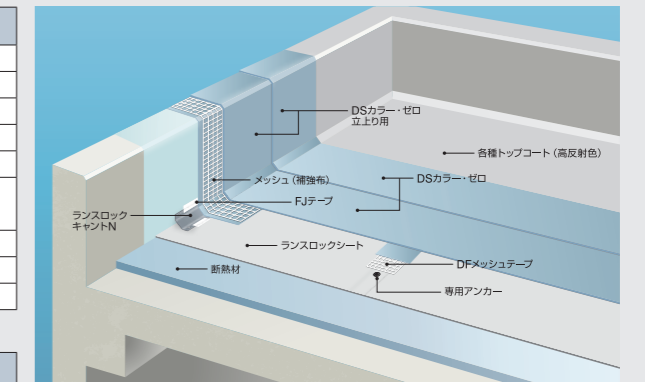
立上り仕様 DSM-200LM ゼロ

工程	使用材料	使用量/㎡
1	各種プライマー	※3
2	DSカラー・ゼロ 立上り用	0.4kg
	メッシュ (補強布)※4	1.1m
3	DSカラー・ゼロ 立上り用	1.3kg
4	DSカラー・ゼロ 立上り用	1.3kg
5	各種トップコート	0.2kg※2

断熱仕様

平場仕様 DSRF-300C ゼロ

工程	使用材料	使用量/㎡
1	断熱材	—
2	ランスロックシート	1.05m
	専用アンカー	2.6個
	DFメッシュテープ	※1
3	ランスロックキャントN※5 + FJテープ	※1
	DSカラー・ゼロ 立上り用 (シートジョイント・アンカー廻り増し塗り)	0.4kg
4	DSカラー・ゼロ	2.0kg
5	DSカラー・ゼロ	1.9kg
6	各種トップコート (高反射色)	0.2kg※2



立上り仕様 DSM-200LM ゼロ

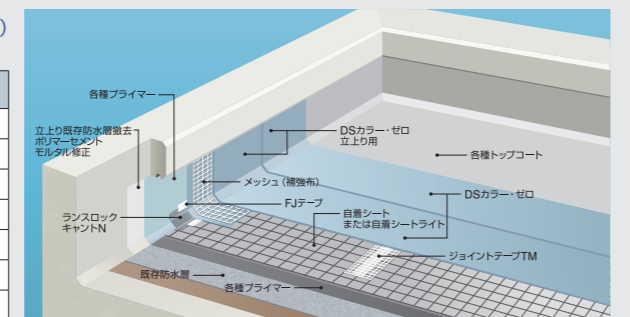
工程	使用材料	使用量/㎡
1	各種プライマー	※3
2	DSカラー・ゼロ 立上り用	0.4kg
	メッシュ (補強布)※4	1.1m
3	DSカラー・ゼロ 立上り用	1.3kg
4	DSカラー・ゼロ 立上り用	1.3kg
5	各種トップコート (高反射色)	0.2kg※2

※1 現場の状況によって異なります。 ※2 オートトップ・ワンとHGコート仕上げの場合、工程と塗布量が異なります。
 ※3 下地の種類によりプライマーの種類と塗布量が異なります。詳しくはP.42の適合表を参照してください。 ※4 状況に応じてP.50より選択できます。
 ※5 既存出入隅部形状に合わせてTルーフレートA型に変更することも可能です。また、ランスロックキャントNおよびTルーフレートA型等の押え金物上には別途プライマー塗布が必要になります。詳しくはP.54の適合表を参照してください。
 ・仕様については予告なく変更することがあります。 ・既存下地の不陸の影響により、仕上りが平滑にならない場合があります。
 ・部分的に下地に固定しているため、施工後にシワが生じる場合があります。

DST-C ゼロ工法 (コーナーにランスロックキャントNを用いた仕様)

DST-300C ゼロ

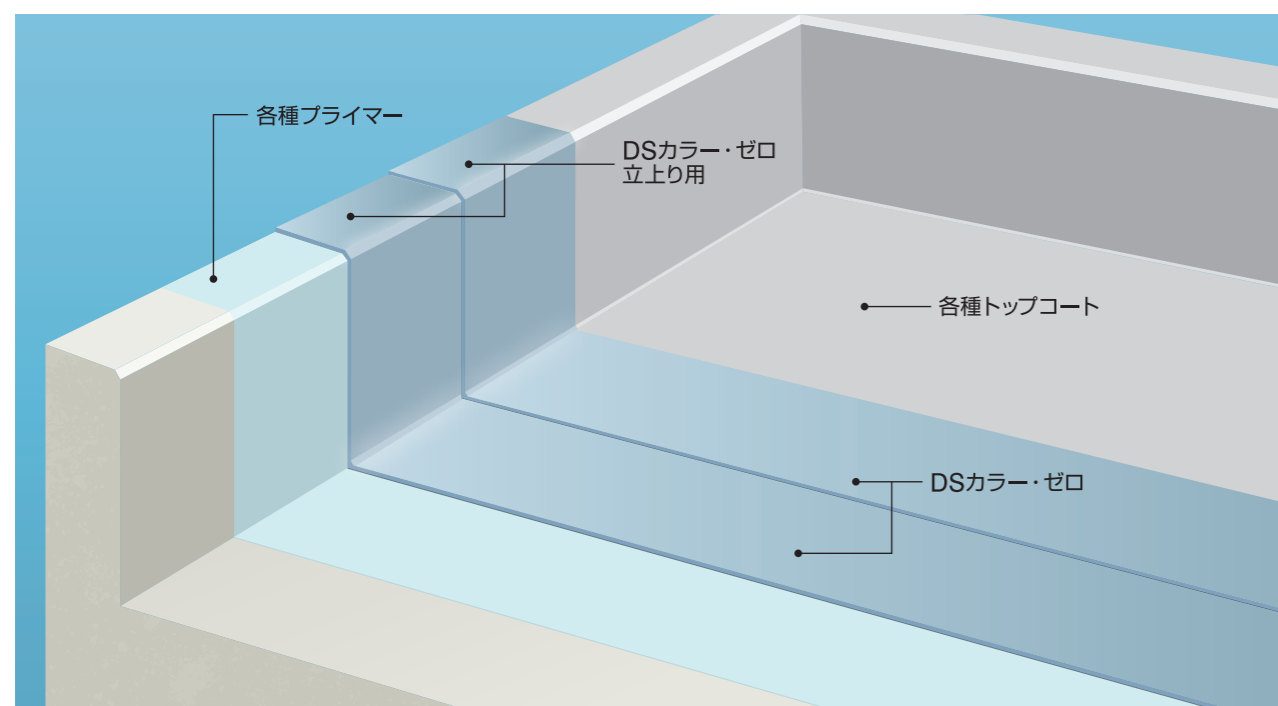
工程	使用材料	使用量/㎡
1	各種プライマー	※1
2	自着シートまたは自着シートライト	1.0m
	ジョイントテープTM	※2
	ランスロックキャントN※5 + FJテープ	※2
3	DSカラー・ゼロ	2.0kg
4	DSカラー・ゼロ	1.9kg
5	各種トップコート	0.2kg※3



・DST-200C ゼロもご用意しております。
 ・既存が露出アスファルト防水または外断熱工法の場合、トップコートは高反射タイプを選定してください。

※1 下地の種類によりプライマーの種類と塗布量が異なります。詳しくはP.42の適合表を参照してください。 ※2 現場の状況によって異なります。
 ※3 オートトップ・ワンとHGコート仕上げの場合、工程と塗布量が異なります。 ※4 状況に応じてP.50より選択できます。
 ※5 既存出入隅部形状に合わせてTルーフレートA型に変更することも可能です。また、ランスロックキャントNおよびTルーフレートA型等の押え金物上には別途プライマー塗布が必要になります。詳しくはP.54の適合表を参照してください。
 ・通気緩衝工法は、接着剤にDFボンドW+DSシート/PASシート#180も使用可能です。 ・仕様については予告なく変更することがあります。
 ・既存下地の不陸の影響により、仕上りが平滑にならない場合があります。

密着工法『DSMゼロ工法』



平場仕様 DSM-200ゼロ

工程	使用材料	使用量/㎡
1	各種プライマー	※1
2	DSカラー・ゼロ	1.3kg
3	DSカラー・ゼロ	1.3kg
4	各種トップコート	0.2kg※2

平場仕様 DSM-300ゼロ

工程	使用材料	使用量/㎡
1	各種プライマー	※1
2	DSカラー・ゼロ	2.0kg
3	DSカラー・ゼロ	1.9kg
4	各種トップコート	0.2kg※2

平場仕様 DSOR-200ゼロ

工程	使用材料	使用量/㎡
1	層間プライマー Eまたは層間プライマー J	0.1kg ~
2	DSカラー・ゼロ	1.3kg
3	DSカラー・ゼロ	1.3kg
4	各種トップコート	0.2kg※2

平場仕様 DSOR-300ゼロ

工程	使用材料	使用量/㎡
1	層間プライマー Eまたは層間プライマー J	0.1kg ~
2	DSカラー・ゼロ	2.0kg
3	DSカラー・ゼロ	1.9kg
4	各種トップコート	0.2kg※2

平場仕様 DSV-200ゼロ

工程	使用材料	使用量/㎡
1	各種プライマー	※1
2	DSカラー・ゼロ	2.6kg
3	各種トップコート	0.2kg※2

平場仕様 DSVOR-150ゼロ

工程	使用材料	使用量/㎡
1	層間プライマー Eまたは層間プライマー J	0.1kg ~
2	DSカラー・ゼロ	2.0kg
3	各種トップコート	0.2kg※2

- ベランダ、および開放廊下・階段室の側溝巾木限定の仕様となります。
- DSカラー・ゼロは形状に応じて、中粘度タイプや立上り用を使用することができます。(使用量が異なります。)
- DSカラー・ゼロ塗布については、工程数を増やすことができます。

- 既存がウレタン塗膜防水のベランダ、および開放廊下・階段室の側溝巾木限定の仕様となります。
- DSカラー・ゼロは形状に応じて、中粘度タイプや立上り用を使用することができます。(使用量が異なります。)

立上り仕様 DSM-200LMゼロ

工程	使用材料	使用量/㎡
1	各種プライマー	※1
2	DSカラー・ゼロ 立上り用	1.5kg
3	DSカラー・ゼロ 立上り用	1.5kg
4	各種トップコート	0.2kg※2

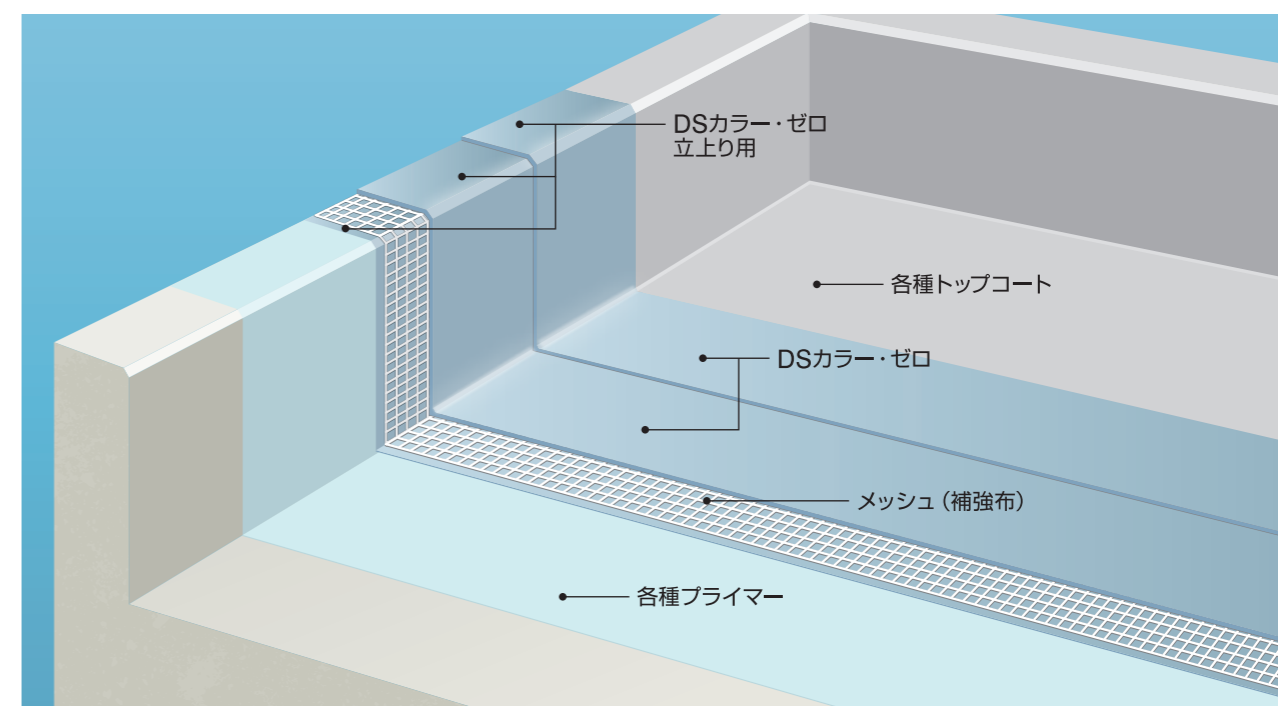
立上り仕様 DSOR-200LMゼロ

工程	使用材料	使用量/㎡
1	層間プライマー Eまたは層間プライマー J	0.1kg ~
2	DSカラー・ゼロ 立上り用	1.5kg
3	DSカラー・ゼロ 立上り用	1.5kg
4	各種トップコート	0.2kg※2

- 既存がウレタン塗膜防水の改修仕様となります。

※1 下地の種類によりプライマーの種類と塗布量が異なります。詳しくはP.42の適合表を参照してください。 ※2 オートトップ・ワンとHGコート仕上げの場合、工程と塗布量が異なります。
 • 仕様については予告なく変更することがあります。 • 既存下地の不陸の影響により、仕上がりが平滑にならない場合があります。

密着工法(メッシュ入り)『DSMゼロ工法』



平場仕様 DSM-200Mゼロ

工程	使用材料	使用量/㎡
1	各種プライマー	※1
2	DSカラー・ゼロ メッシュ(補強布)※2	0.4kg 1.1m
3	DSカラー・ゼロ	1.1kg
4	DSカラー・ゼロ	1.1kg
5	各種トップコート	0.2kg※3

平場仕様 DSM-300Mゼロ

工程	使用材料	使用量/㎡
1	各種プライマー	※1
2	DSカラー・ゼロ メッシュ(補強布)※2	0.4kg 1.1m
3	DSカラー・ゼロ	2.0kg
4	DSカラー・ゼロ	1.5kg
5	各種トップコート	0.2kg※3

平場仕様 DSOR-200Mゼロ

工程	使用材料	使用量/㎡
1	層間プライマー Eまたは層間プライマー J	0.1kg ~
2	DSカラー・ゼロ メッシュ(補強布)※2	0.4kg 1.1m
3	DSカラー・ゼロ	1.1kg
4	DSカラー・ゼロ	1.1kg
5	各種トップコート	0.2kg※3

平場仕様 DSOR-300Mゼロ

工程	使用材料	使用量/㎡
1	層間プライマー Eまたは層間プライマー J	0.1kg ~
2	DSカラー・ゼロ メッシュ(補強布)※2	0.4kg 1.1m
3	DSカラー・ゼロ	2.0kg
4	DSカラー・ゼロ	1.5kg
5	各種トップコート	0.2kg※3

- 既存がウレタン塗膜防水の改修仕様となります。

- 既存がウレタン塗膜防水の改修仕様となります。

立上り仕様 DSM-200LMゼロ

工程	使用材料	使用量/㎡
1	各種プライマー	※1
2	DSカラー・ゼロ 立上り用 メッシュ(補強布)※2	0.4kg 1.1m
3	DSカラー・ゼロ 立上り用	1.3kg
4	DSカラー・ゼロ 立上り用	1.3kg
5	各種トップコート	0.2kg※3

立上り仕様 DSOR-200LMゼロ

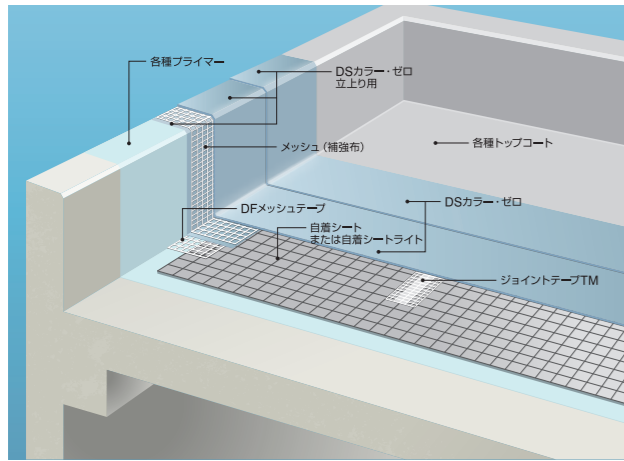
工程	使用材料	使用量/㎡
1	層間プライマー Eまたは層間プライマー J	0.1kg ~
2	DSカラー・ゼロ 立上り用 メッシュ(補強布)※2	0.4kg 1.1m
3	DSカラー・ゼロ 立上り用	1.3kg
4	DSカラー・ゼロ 立上り用	1.3kg
5	各種トップコート	0.2kg※3

- 既存がウレタン塗膜防水の改修仕様となります。

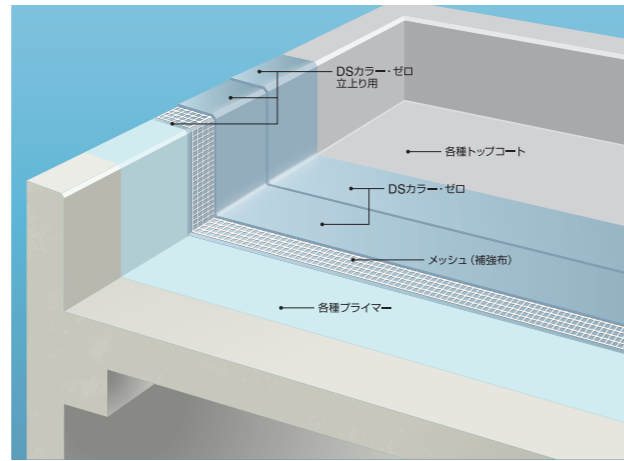
※1 下地の種類によりプライマーの種類と塗布量が異なります。詳しくはP.42の適合表を参照してください。 ※2 状況に応じてP.50より選択できます。
 ※3 オートトップ・ワンとHGコート仕上げの場合、工程と塗布量が異なります。
 • 仕様については予告なく変更することがあります。 • 既存下地の不陸の影響により、仕上がりが平滑にならない場合があります。

公共建築工事標準仕様（令和4年版） 日本建築学会標準仕様（JASS 8防水工事2022）

通気緩衝工法 X-1 / L-USS



密着工法 X-2 / L-UFS



X-1 / L-USS DSX-1ゼロ (DST-300ゼロ)

工程	使用材料	使用量 / m ²
1	各種プライマー	*1
2	自着シートまたは自着シートライト	1.0m
	ジョイントテープTM	*2
3	DFメッシュテープ	*2
4	DSカラー・ゼロ*3	2.0kg
5	DSカラー・ゼロ*3	1.9kg
5	各種トップコート	0.2kg*4

X-2 / L-UFS DSX-2ゼロ (DSM-300Mゼロ)

工程	使用材料	使用量 / m ²
1	各種プライマー	0.2kg
2	DSカラー・ゼロ	0.4kg
	メッシュ(補強布)*6	1.1m
3	DSカラー・ゼロ*3	2.0kg
4	DSカラー・ゼロ*3	1.5kg
5	各種トップコート	0.2kg*4

X-1 / L-USS, X-2 / L-UFS 共通立上り DSX-2Lゼロ (DSM-200LMゼロ)

工程	使用材料	使用量 / m ²
1	各種プライマー	0.2kg
2	DSカラー・ゼロ 立上り用	0.4kg
	メッシュ(補強布)*6	1.1m
3	DSカラー・ゼロ 立上り用*5	1.3kg
4	DSカラー・ゼロ 立上り用*5	1.3kg
5	各種トップコート	0.2kg*4

- *1 プライマーの種類および塗布量については、P42の適合表を参照してください。
- *2 現場の形状により異なります。
- *3 標準仕様書の適用では、1工程あたりの使用量を2.6kgを上限として変更することができます。
- *4 オートトップ・ファンとHGコート仕上げの場合、工程と塗布量が異なります。
- *5 標準仕様書の適用では、1工程あたりの使用量を1.8kgを上限として変更することができます。
- *6 状況に応じてP.50より選択できます。
- ・仕様については予告なく変更することがあります。
- ・既存下地の不陸の影響により、仕上りが平滑にならない場合があります。

■ 公共建築改修工事標準仕様書 令和4年版（抜粋）

- (1) POX工法及びL4X工法は、次による。
(ア) 新規防水層の種類及び工程は表3.6.1及び表3.6.2により、種別は特記による。

表3.6.1 ウレタンゴム系高伸長形塗膜防水工法の種類及び工程

工程	種別	X-1(絶縁工法)		X-2(密着工法)	
		材料・工法	使用量(kg/m ²)	材料・工法	使用量(kg/m ²)
1		接着剤塗り通気緩衝シート張り ^{(注)1}	0.3	プライマー塗り	0.2
2		ウレタンゴム系高伸長形塗膜防水材塗り	3.0 ^{(注)5、(注)6}	ウレタンゴム系高伸長形塗膜防水材塗り 補強布張り	0.3
3		ウレタンゴム系高伸長形塗膜防水材塗り		ウレタンゴム系高伸長形塗膜防水材塗り	2.7 ^{(注)5、(注)6} (1.7) ^{(注)3}
4		仕上塗料塗り ^{(注)7}	—	ウレタンゴム系高伸長形塗膜防水材塗り	
5		—	—	仕上塗料塗り ^{(注)7}	—

- (注) 1. 接着剤以外による通気緩衝シートの張付け方法は、主材料の製造所の仕様による。
2. L4X工法で既存防水層の表面に層間接着用プライマーを塗布した場合は、工程1を省略する。
3. 立上り部は全て、種別X-2とし、工程3及び工程4のウレタンゴム系塗膜防水材の使用量を()内とする。
4. 表中のウレタンゴム系塗膜防水材の使用量は、硬化物比重が1.0である材料の場合を示しており、硬化物比重がこれ以外の場合は、所定の塗膜厚を確保するように使用量を換算する。
5. ウレタンゴム系塗膜防水材塗りは、2回以上に分割して塗り付ける。
6. ウレタンゴム系塗膜防水材塗りの1工程当たりの使用量は、平場は2.5kg/m²、立上りは1.5kg/m²を上限とする。
7. 仕上塗料の種類及び使用量は、特記による。特記がなければ、使用量は主材料の製造所の仕様による。

(イ) 絶縁工法において、脱気装置の種類及び設置数量は、特記による。特記がなければ、主材料の製造所の仕様による。

※公共建築工事標準仕様書 令和4年版には、表下の(注)「2.L4X工法で既存防水層の表面に層間接着用プライマーを塗布した場合は、工程1を省略する。」の記述はありません。

〈資料〉

■ 公共建築改修工事標準仕様書（令和4年版）で示される改修工法名称の見方について

3章 防水改修工事「3.1.4 改修工法の種類及び工程」では31工法の種類を提示しており、ウレタンゴム系塗膜防水による改修工法は、POX工法とL4X工法の2種類があります。工法、記号の見方は以下のようになります。

部位	「改修標仕」表3.1.1に記載されている工法名称	① 既存防水工法による区分	② 既存の保護層及び防水層の撤去・非撤去による区分	③ 新規防水工法の種類による区分	ウレタン系塗膜防水の種類
屋根防水	POX工法	P 保護アスファルト防水工法	0 保護層非撤去(立上り部は撤去)	X ウレタンゴム系塗膜防水工法	X-1
	L4X工法	L ウレタンゴム系塗膜防水工法	4 露出防水層非撤去	X ウレタンゴム系塗膜防水工法(密着)	X-2*

* 既存防水層の表面に層間接着用プライマーを塗布した場合は、工程1のプライマー塗りを省略する。

■ 改修工法名称のつけ方

○ ○ ○ 工法

- ③ 新規防水工法の種類による区分
- ② 既存の保護層及び防水層の撤去・非撤去による区分
- ① 既存防水工法による区分

① 既存防水工法による区分

P 保護アスファルト防水工法 * 7
M 露出アスファルト防水工法 * 7
T 保護アスファルト断熱防水工法 * 7
S 合成高分子系ルーフィングシート防水工法
L ウレタン系塗膜防水工法
(注)*7印のある既存防水工法には、改質アスファルトシート防水工法を含む。

② 既存の保護層及び防水層の撤去・非撤去による区分

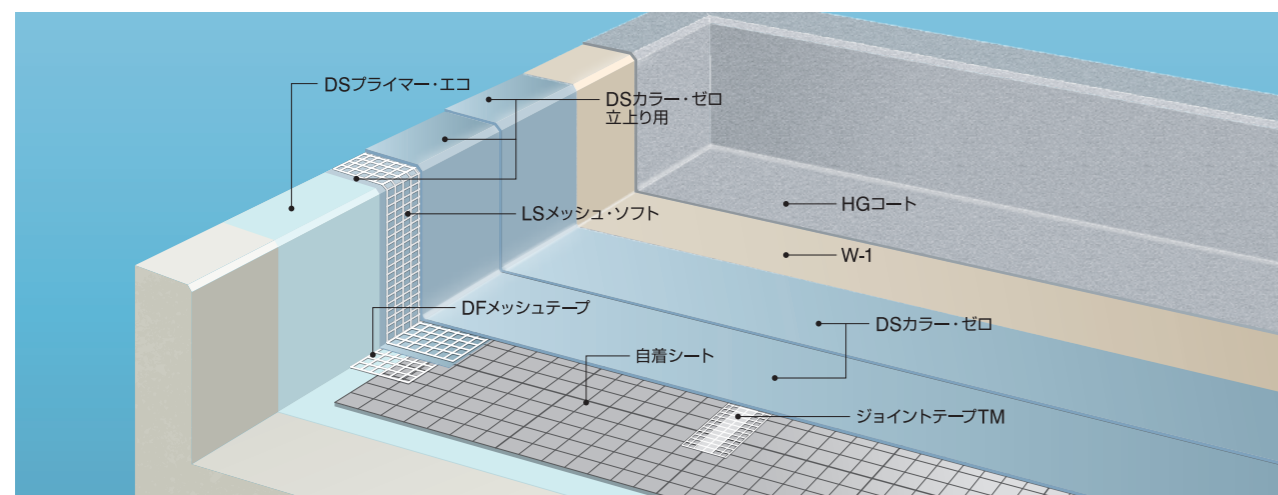
1 保護層及び防水層撤去
2 保護層撤去及び防水層非撤去(立上り部等は、撤去)
3 露出防水層撤去
4 露出防水層非撤去(立上り部等は、表3.1.1による)
0 保護層及び防水層非撤去立上り部等は表3.1.1による

③ 新規防水工法の種類による区分

A 屋根保護防水密着工法
B 絶縁工法
AI 密着断熱工法
BI 絶縁断熱工法
C 屋根露出防水密着工法
D 絶縁工法
DI 絶縁断熱工法
AS 改質アスファルトシート防水工法
ASI 改質アスファルトシート防水絶縁断熱工法
S 合成高分子系ルーフィングシート防水工法
SI 合成高分子系ルーフィングシート防水断熱工法
X ウレタンゴム系塗膜防水工法
E 屋内防水密着工法
Y ゴムアスファルト系塗膜防水工法

都市再生機構仕様 (令和2年版)

脱気絶縁複合防水工事 (歩行用ウレタンゴム系)



平場仕様 DURT-300

工程	使用材料	使用量/㎡
1	DSプライマー・エコ	0.2kg
2	自着シート	1.0m
3	DSカラー・ゼロ	2.0kg
4	DSカラー・ゼロ	1.9kg
5	W-1	0.15kg
6	HGコート	1.2kg

・珪砂を使用する場合はW-1塗布後に0.8kg/㎡散布します。

立上り仕様 DURM-250LM

工程	使用材料	使用量/㎡
1	DSプライマー・エコ	0.2kg
2	DSカラー・ゼロ 立上り用	0.8kg
3	LSメッシュ・ソフト	1.1m
4	DSカラー・ゼロ 立上り用	1.5kg
5	DSカラー・ゼロ 立上り用	1.5kg
6	W-1	0.1kg
7	HGコート	1.0kg

脱気絶縁複合防水工事 (全面修繕 2回目以降)

平場仕様 DURM-300M

工程	使用材料	使用量/㎡
1	DSプライマー・エコ	0.2kg
2	DSカラー・ゼロ	0.4kg
3	LSメッシュ・ソフト	1.1m
4	DSカラー・ゼロ	2.0kg
5	DSカラー・ゼロ	1.5kg
6	W-1	0.15kg
7	HGコート	1.2kg

・珪砂を使用する場合はW-1塗布後に0.8kg/㎡散布します。

立上り仕様 DURM-200LM

工程	使用材料	使用量/㎡
1	DSプライマー・エコ	0.2kg
2	DSカラー・ゼロ 立上り用	0.5kg
3	LSメッシュ・ソフト	1.1m
4	DSカラー・ゼロ 立上り用	1.3kg
5	DSカラー・ゼロ 立上り用	1.2kg
6	W-1	0.1kg
7	HGコート	1.0kg

バルコニー等床防水工事 (ウレタンゴム系)

平場仕様 DURV-200 / 立上り仕様 DURV-200L

工程	使用材料	使用量/㎡
1	DSプライマー・エコ	0.2kg
2	(平場) DSカラー・ゼロ (立上り) DSカラー・ゼロ 立上り用	2.6kg 3.0kg
3	DSトップ・ゼロ+ダイフレックス粗面仕上材	0.1kg
4	DSトップ・ゼロ+ダイフレックス粗面仕上材	0.1kg

・既存下地の不陸の影響により、仕上がりが平滑にならない場合があります。

バルコニー等床防水工事 (全面修繕 2回目以降)

平場仕様 DURV-150 / 立上り仕様 DURV-150L

工程	使用材料	使用量/㎡
1	層間プライマーE	0.15kg
2	(平場) DSカラー・ゼロ (立上り) DSカラー・ゼロ 立上り用	2.0kg 2.3kg
3	DSトップ・ゼロ+ダイフレックス粗面仕上材	0.1kg
4	DSトップ・ゼロ+ダイフレックス粗面仕上材	0.1kg

■ トップコート塗替え

トップコートは、ウレタン塗膜防水材料を紫外線から保護する役割があります。トップコートを塗り替えることで、ウレタン塗膜防水材料の延命効果があります。

工程	使用材料	使用量/㎡
1	層間プライマー-J または 層間プライマー-E	0.1kg~
2	各種トップコート	0.2kg

(HGコートは別仕様となります)

各種トップコートについての詳細は、P.43 ~ 46を参照してください。



DSカラー・ゼロ専用 防水材圧送システム

MDS専用特定化学物質無配合 2成分形ウレタン塗膜防水材料

DSカラー・ゼロ (圧送用)

ウレタン塗膜防水材料を地上から屋上、ベランダへポンプアップ。
ミキサー付きノズルで混合された材料を施工部位に供給する省力化システムです。

圧送システム特長

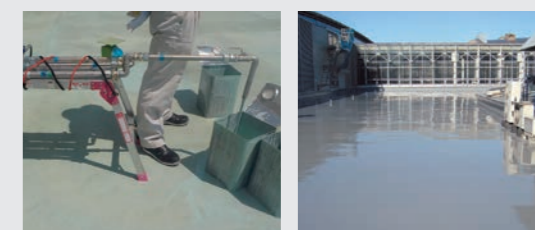
- 1** 屋上へのウレタン塗膜防水材料の荷揚げ作業が不要になります (但しプライマー・トップコート・シート類は荷揚げ作業が必要となります)。工事現場の安全対策に貢献します。
- 2** スタティックミキサーによる混合のため、ウレタン塗膜防水材料の混合攪拌に要する労力と時間が大幅に軽減され、エアの巻き込みの無い高品質なウレタン塗膜防水層が形成されます。
- 3** 大容量のドラム缶でウレタン塗膜防水材料を搬入。ドラム缶はリサイクルが可能のため廃材を低減できます。

例 | 1ドラムあたり 164㎡ (2.0kg塗布の場合)
27kgセットで約 24 缶
18kgセットで約 36 缶相当
- 4** 小型 & 低騒音

小型化により全ての機材をワンボックスカー (ハイルーフトタイプ) に収納可能。わずかなスペースでもセッティングが可能です。さらに、本体ポンプは低騒音設計となっています。
- 5** 軽量 & 高い操作性

機械の小型化に加え圧送用ホースの軽量化も実現。また、操作パネルは少ないスイッチで操作性を向上。
- 6** 大吐出量で楽々施工

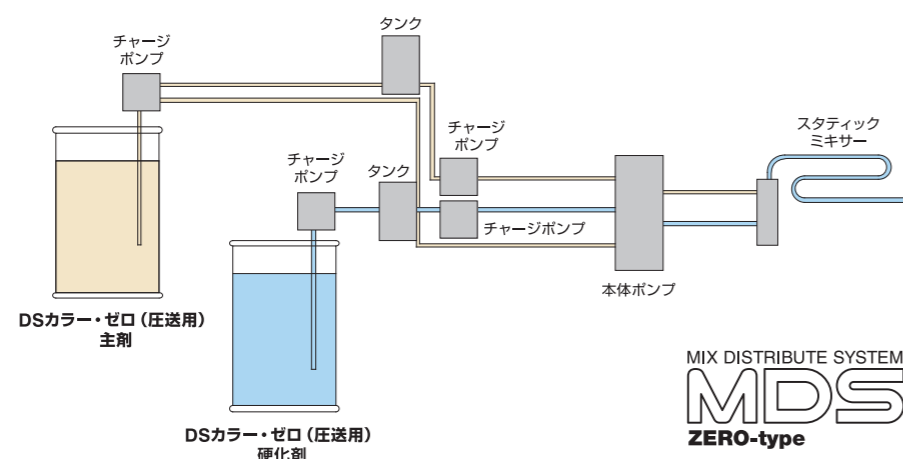
大面積にも楽々施工可能。



圧送システム概要

MDSは、利便性・省力化を追求した、2成分形ウレタン塗膜防水材用の圧送システムです。専用のウレタン塗膜防水材「DSカラー・ゼロ（圧送用）」を使用します。

⚠️ 「DSカラー・ゼロ」「DSカラー・ゼロ立上り用」は使用できません。



項目	性能
圧送ポンプ駆動方式	モーター駆動（発電機車載）
圧送用ホース	全長 60m（専用リール車載済み）
搭載車両	ハイエースハイルーフ
吐出量	最大毎分 16kg 3段階可変可能
攪拌方式	スタティックミキサー



圧送機本体



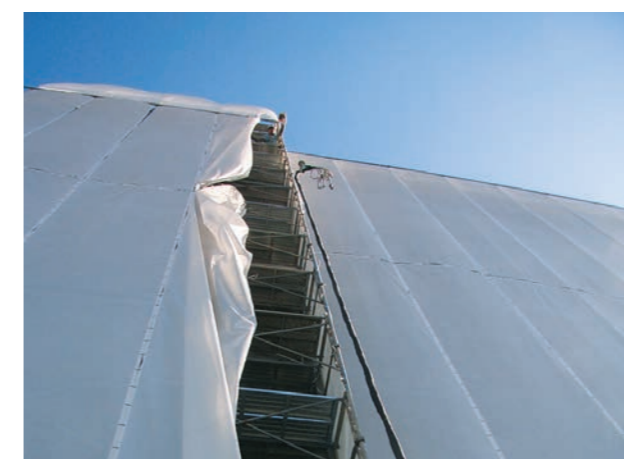
スタティックミキサー

DSカラー・ゼロ（圧送用）材料性状

項目	主 剤	硬化剤	
荷 姿	ドラム	120kg	208kg
	小分け	9kg	15.6kg
混合比	容量比	100	100
	重量比	100	173
色 調	透明液体	ライトグレー色	
液比重（硬化前）	1.0	1.7	
硬化物比重	1.3		
固形分	90%	93%	
消防法の区分	[春秋用・冬用] 第4類第2石油類 非水溶性液体 [夏用] 第4類第3石油類 非水溶性液体	指定可燃物可燃性液体	



通気緩衝工法 機械的固定工法 密着工法 『DST-MDS工法 / DSR-MDS工法』



通気緩衝工法 DST-200MDS

工程	使用材料	使用量 / m ²
1	各種プライマー	※1
2	自着シートまたは自着シートライト	1.0m
	ジョイントテープTM	※2
	DFメッシュテープ	※2
3	DSカラー・ゼロ（圧送用）	1.3kg
4	DSカラー・ゼロ（圧送用）	1.3kg
5	各種トップコート	0.2kg※3

通気緩衝工法 DST-250MDS

工程	使用材料	使用量 / m ²
1	各種プライマー	※1
2	自着シートまたは自着シートライト	1.0m
	ジョイントテープTM	※2
	DFメッシュテープ	※2
3	DSカラー・ゼロ（圧送用）	1.7kg
4	DSカラー・ゼロ（圧送用）	1.6kg
5	各種トップコート	0.2kg※3

通気緩衝工法 DST-300MDS

工程	使用材料	使用量 / m ²
1	各種プライマー	※1
2	自着シートまたは自着シートライト	1.0m
	ジョイントテープTM	※2
	DFメッシュテープ	※2
3	DSカラー・ゼロ（圧送用）	2.0kg
4	DSカラー・ゼロ（圧送用）	1.9kg
5	各種トップコート	0.2kg※3

機械的固定工法 DSR-300MDS

工程	使用材料	使用量 / m ²
1	ランスロックシート	1.05m
2	専用アンカー	2.6個
	DFメッシュテープ	※2
	DSカラー・ゼロ 立上り用 （シートジョイント・アンカー廻り増し塗り）	0.4kg
3	DSカラー・ゼロ（圧送用）	2.0kg
4	DSカラー・ゼロ（圧送用）	1.9kg
5	各種トップコート	0.2kg※3

密着工法 DSV-200MDS

工程	使用材料	使用量 / m ²
1	各種プライマー	※1
2	DSカラー・ゼロ（圧送用）	2.6kg
3	各種トップコート	0.2kg※3

• ベランダ、および開放廊下・階段室の側溝巾木限定の仕様となります。
• DSカラー・ゼロ（圧送用）塗布については、工程数を増やすことができます。

密着工法 DSOR-200MDS

工程	使用材料	使用量 / m ²
1	層間プライマー Eまたは層間プライマー J	0.1kg～
2	DSカラー・ゼロ（圧送用）	1.3kg
3	DSカラー・ゼロ（圧送用）	1.3kg
4	各種トップコート	0.2kg※3

• 既存がウレタン塗膜防水の改修仕様となります。

密着工法 DSVOR-150MDS

工程	使用材料	使用量 / m ²
1	層間プライマー Eまたは層間プライマー J	0.1kg～
2	DSカラー・ゼロ（圧送用）	2.0kg
3	各種トップコート	0.2kg※3

• 既存がウレタン塗膜防水のベランダ、および開放廊下・階段室の側溝巾木限定の仕様となります。

※1 下地の種類によりプライマーの種類と塗布量が異なります。詳しくはP42の適合表を参照してください。 ※2 現場の状況によって異なります。
※3 オートトップ・ワンとHGコート仕上げの場合、工程と塗布量が異なります。
• 通気緩衝工法は、接着剤にDFボンドW+DSシート / PASシート #180も使用可能です。 • その他ウレタン使用量・工法構成につきましては、別途お問合わせください。
• 仕様については予告なく変更することがあります。 • 既存下地の不陸の影響により、仕上りが平滑にならない場合があります。
• 機械的固定工法は部分的に下地に固定しているため、施工後にシワが生じる場合があります。

DSGM ゴムチップ複合防水工法

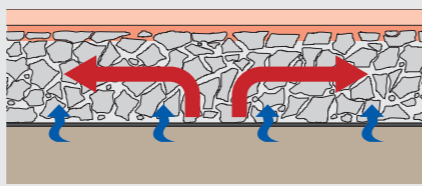
校庭・多目的グラウンド・保育園・福祉施設などの屋上・ルーフバルコニーにおいて、利用者の転倒時の怪我のリスクを軽減させる複合防水工法です。ゴムチップ層には成形ゴムチップマットを使用する事で、従来の乾燥養生期間の短縮と均一な厚みを再現する事が可能となります。

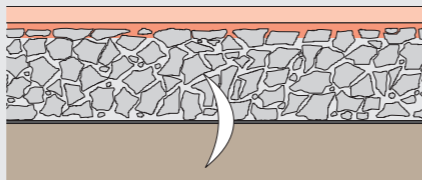
主な用途

校庭・多目的グラウンド・保育園・福祉施設などの屋上・ルーフバルコニーなど

特長

- 1** ゴムチップ層には下地からの水蒸気を分散させ、防水層の膨れを抑える効果があります。
(X-1と比較して、約3倍の通気性能)
「UR都市機構 保全工事共通証書 機材及び工法の品質判定基準 脱気絶縁複合防水（歩行用ウレタンゴム系塗膜防水工法）の性能試験方法 3.方法(2)・通気抵抗試験」による

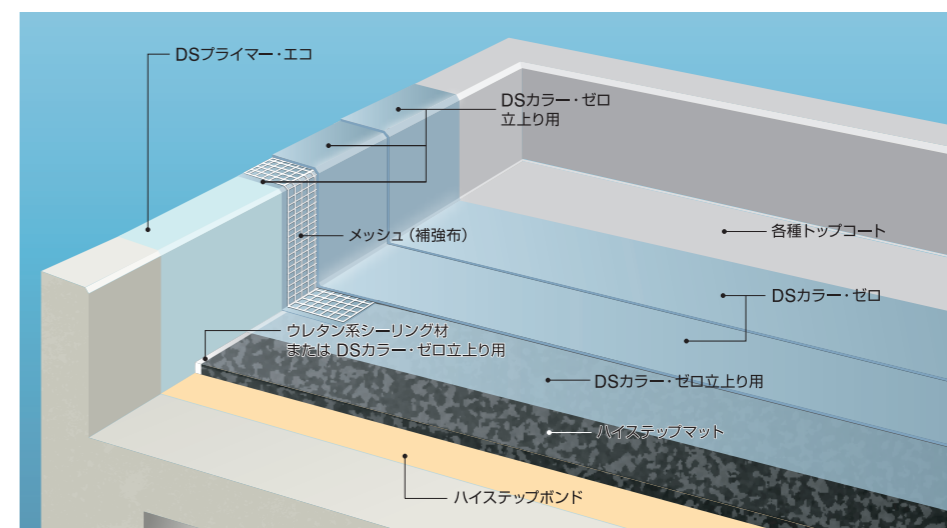

- 2** ゴムチップ層には下地の挙動を緩衝させる効果があります。


- 3** 既存平板ブロックや断熱ブロック・クリンカータイルなどを撤去しないで施工が可能です。
- 4** シームレスな仕上がりになります。
- 5** 衝撃吸収が大きく、転倒時の怪我のリスクを軽減します。
- 6** ゴムチップ層によって、床衝撃音を軽減する効果があります。

ゴムチップ層施工工程



ゴムチップ複合防水工法『DSGMゼロ工法』



平場仕様 DSGM-1100 ゼロ

工程	使用材料	使用量 /㎡	備考
1	ハイステップボンド	0.5kg ^{※1}	ゴムチップ層 8.0mm
2	ハイステップマット	1.0 m	
3	DSカラー・ゼロ立上り用	1.2～1.5kg	
4	DSカラー・ゼロ	2.0kg	
5	DSカラー・ゼロ	1.9kg	
6	各種トップコート	0.2kg ^{※2}	

平場仕様 DSGM-1500 ゼロ

工程	使用材料	使用量 /㎡	備考
1	ハイステップボンド	0.5kg ^{※1}	ゴムチップ層 12.0mm
2	ハイステップマット	1.0 m	
3	DSカラー・ゼロ立上り用	1.2～1.5kg	
4	DSカラー・ゼロ	2.0kg	
5	DSカラー・ゼロ	1.9kg	
6	各種トップコート	0.2kg ^{※2}	

※1 下地の状況により塗布量が異なります。
 ※2 オートトップ・ファンは 0.3kg (0.15kg×2回塗り) です。HGコートは適応不可です。
 ※3 工程1、2は現場施工も可能です。詳細は営業までお問い合わせください。
 ・立上り仕様は共通してDSM-200LM ゼロとなります。・その他の使用量・工法構成につきましては、営業までお問い合わせください。
 ・仕様は予告なく変更することがあります。

施工条件

■ 防水施工条件【新築】

信頼性の高い防水層を設置するため、防水施工の前に以下の項目について条件が満たされていることをご確認ください。

- (1) 下地の強度が充分であること。
 1. 現場打ちコンクリートは設計基準強度を満たしていること。
 2. 防水層に悪影響を及ぼさないように配筋上の配慮や調合設計上の工夫、ならびに打設後の養生等の施工管理に注意することでひび割れの発生を少なくし、分散させる。
 3. コンクリート打設後の降雨等で強度が著しく低下している場合は、ハツリ撤去の上コンクリートを打ち直す等の処置にて強度を復旧させる。
- (2) 下地の乾燥が充分であること。
 1. 目視にて表面が白く乾燥していることを確認する。
一般的に普通コンクリートで夏季3週間・冬季4週間程度の乾燥養生期間を目安とするが、下地構成（デッキプレートなどの片面乾燥や吸水性の高い下地等）や天候によって大きく左右されるため、防水層の施工に先立ち以下のような方法で十分に乾燥していることを確認する。
(a) 高周波静電容量式水分計を使用した測定。
(b) 不透湿シートで床下地表面を覆い周囲をガムテープ等の張付けで密封状態とし、翌日に内面の結露水の有無を確認する。
- (3) 表面が平滑であること。
 1. 平場面は金ゴテ押えで平滑とする。
 2. 浮き・表面剥離・レイタンス等の脆弱部および鉄筋・番線等の突起物は除去する。
 3. 豆板・気泡・あばた・目違い・段差・砂すじ等の表面不具合に対する処置を施す。
 4. 立上りも平場と同様に平滑とし、凹凸や不具合も平場と同様の処置を施す。また水切りを良くし、雨仕舞いの納まりをよく検討しておく。
 5. ポリマーセメントモルタルを使用する場合は、プライマーの塗布やウレタン塗膜の硬化収縮による破壊・剥離に耐え得るよう、高い接着強度と耐溶剤性を有する材料（「ダブルテックスNEO」「Dワン・カチオン」または「ダイラックスNEO」）を使用する。
- (4) できるだけ速やかに排水させるための処置を施すこと。
 1. 水勾配は1／100以上とする。
 2. ルーフドレンや排水落水口等はスラブ面より低くし、周囲の水はけを良くしながら堅固に設置する。
 3. ドレンはアスファルト防水用またはシート防水用のツバが幅広タイプのもを使用し、塗りかけ幅を100mm以上確保する。
 4. ドレンの排水能力は将来の改修工事を見据えて余裕を持たせた設定が望ましい。またドレン以外にもオーバーフロー管を設置し、ここから雨水が落ちてくることで使用者にドレンの目詰り等の排水機能の低下を知らせる措置が望まれる。
- (5) 下地表面がよく清掃されていること。
 1. プライマーや接着剤の接着性を阻害させ、また防水層を劣化させるような塵埃・油脂類・鉄錆等は除去する。
- (6) 防水層に支障があるひび割れ・打継ぎに適切な処置が施されていること。
 1. 防水層に支障が無いひび割れ（概ね1.0mm未満）にはウレタン塗膜防水材またはウレタンシーリング材の擦り込みを施す。
但し通気緩衝シートを張る場合は、この限りでは無い。
 2. 防水層に支障があるひび割れ（概ね1.0mm以上）や打継ぎにはUカット後ウレタンシーリング材を充填するか補強布の増し張り、あるいは両方の処置を施す。但し通気緩衝シートを張る場合は、この限りでは無い。
 3. 誘発目地・化粧目地には予めウレタンシーリング材を充填しておき、補強布の増し張りを施す。
但し通気緩衝シートを張る場合は、この限りでは無い。
- (7) 入隅および出隅が適切に処理されていること。
 1. 入隅および立上りの入隅は通りよく、直角とする。
また出隅および立上りの出隅は通りよく、R面または45度／W=5mm以上（メーカー推奨値15～30mm程度）の面取りを施す。
- (8) 設備基礎関連で適切な雨仕舞いができること。
 1. コンクリート基礎は原則「躯体一体型」とし、防水層の上に載せることは極力避ける。とくに総重量の大きい設備の場合はこれを遵守する。
 2. 総重量および容積が大きい大型設備のコンクリート基礎は、将来の改修工事を見据えて再塗布が容易となるような作業空間（H450mm程度以上、推奨600mm程度以上）を確保することが望ましい。
 3. 表面は平滑とし、不具合部には適切な処置を施す。また天端は雨水が滞留せず、速やかに排水されるように水平ではなく角度を付けることが望ましい。なお入隅および出隅については（7）と同様とする。
 4. アンカー類は原則「先打ち」とし、周囲に幅・深さ10mm程度の「盗み」をとっておく。また防水層の巻上げ（天端よりH=15mm以上）を確保する。
 5. 基礎ブロックの下やCチャン（リップ溝形鋼）・H鋼等と防水層が取合う部分には防振ゴム（t=5mm／先端から10mm以上の余剰分を確保）を設置する。
- (9) 金物関連の取合いで適切な雨仕舞いができること。
 1. H型鋼や角形鋼管を垂直に設置する場合はベースプレートで完全に固定し、ボルトにはキャップとウレタンシーリング材充填を施す。
 2. 丸カン・手摺支柱足元等は周囲に幅・深さ10mm程度の「盗み」をとって、予めシーリング材を充填しておく。
また防水層の巻上げ（H=15mm以上）を確保する。
 3. ウレタン塗膜防水材が掛かる部分は目荒し研磨（サンドペーパー#100程度またはサンダー掛け）を行い、その後脱脂処理を施す。とくに「溶融亜鉛メッキ」等、十分な接着力を得られない可能性がある金属下地の場合は入念に行う。
- (10) 配管および配線が防水施工に支障が無いこと。
 1. 防水層上での配管および配線の設置は防水施工の後とするか、または施工に支障が無い段階での工事とする。
また将来の改修工事を見据えて、再塗布が容易となるような措置（高さの確保、または吊上げが可能な形状と荷重）をとることが望ましい。
 2. 防水層を貫通する配管や配線は可能な限り避けること。止むを得ず設置する場合は防水施工に支障が無い位置とし、スリーブを使用してウレタン塗膜防水層100mm以上（推奨値）の補強塗りを施す。またグラつきが無いように完全に固定する。
- (11) PCa下地およびALC下地の場合の注意点は、以下の通りとする。
 1. 水勾配は躯体でとり、部材は固定を充分に行いジョイントに生じるムーブメントを可能な限り抑えること。
 2. 接合部の目違い・段差は、なだらかになるようにサンディングまたはポリマーセメント系モルタルを塗布する。
また目地部についても空隙無く平坦になるように充填する。
 3. 接合部に大きなムーブメントが予測される場合は、通気緩衝シートを張るか、または絶縁テープを張り更に補強布の増し張りを施す。
 4. 表面はポリマーセメントモルタルで平滑に仕上げる。その際使用する材料は（3）-5、と同様のものとする。

■ 防水施工条件【改修】

改修工事の場合は既存防水層の種類や劣化状況、および撤去の有無、また新設の防水仕様の種類によって下地処理の内容が異なります。以下の項目をご参考に、現場に即した適切な処置を行ってください。

- (1) 下地の乾燥が充分であること。
 1. 新設する防水層に支障が生じないよう、高圧水洗浄後は十分に乾燥させる。
また保護仕様の場合、押えコンクリート内に残留水分があるため冬季の施工ではとくに注意し、可能な場合は洗浄に替えて機械研削を行う。
- (2) コンクリートおよびモルタル部が健全であること。
 1. 下地面は平滑にする。
 2. 浮き・表面剥離等の脆弱部および鉄筋・番線等の突起物は除去する。
 3. 豆板・気泡・あばた・目違い・段差・砂すじ等の表面不具合に対する処置を施す。
 4. 露筋・爆裂は脆弱部を撤去し、鉄筋の錆を落した後断面修復材で処置を施す。
 5. 立上りも平場と同様に平滑にし、凹凸や不具合も平場と同様の処置を施す。また水切りを良くし、雨仕舞いの納まりをよく検討しておく。
 6. ポリマーセメントモルタルを使用する場合は、プライマーの塗布やウレタン塗膜の硬化収縮による破壊・剥離に耐え得るよう、高い接着強度と圧縮強度、また耐溶剤性を有する材料を使用する。
- (3) 排水勾配は排水に支障がない程度とする。
 1. 水勾配は1／100以上とする。
 2. 既存のルーフドレンや排水落水口等の周囲の水はけが著しく悪い場合は、周囲のハツリ撤去や納まりの検討を行って勾配修正を施す。
 3. 改修用ドレンはウレタン塗膜防水用を使用し、塗りかけ幅を100mm以上確保する。また設置に際しては排水面積計算を行い、場合によってはオーバーフロー管の設置や既存ドレンの継続使用を行う。
- (4) 下地表面がよく清掃されていること。
 1. プライマーやボンドの接着性を阻害させ、また防水層を劣化させるような塵埃・油脂類・鉄錆等は除去する。
 2. ドレン付近に堆積した泥土やゴミ、繁茂しているコケ・植物等も完全に除去する。
- (5) 防水層に支障があるひび割れ・打継ぎに適切な処置が施されていること。
 1. 防水層に支障が無いひび割れ（概ね1.0mm未満）にはウレタン塗膜防水材またはウレタンシーリング材の擦り込みを施す。
但し通気緩衝シートを張る場合は、この限りでは無い。
 2. 防水層に支障があるひび割れ（概ね1.0mm以上）や打継ぎにはUカット後ウレタンシーリング材を充填するか補強布の増し張り、あるいは両方の処置を施す。但し通気緩衝シートを張る場合は、この限りでは無い。
 3. 誘発目地・化粧目地には予めウレタンシーリング材を充填しておき、補強布の増し張りを施す。
但し通気緩衝シートを張る場合は、この限りでは無い。
- (6) 入隅および出隅が適切に処理されていること。
 1. 入隅および立上りの入隅は通りよく、直角とする。
また出隅および立上りの出隅は通りよく、R面または45度／W=5mm以上（メーカー推奨値15～30mm程度）の面取りを施す。
 2. 接合部の目違い・段差は、なだらかになるようにサンディングまたはポリマーセメント系モルタルを塗布する。
また目地部についても空隙無く平坦になるように充填する。
- (7) コンクリート基礎廻りで適切な雨仕舞いができること。
 1. 架台の下部に隙間がある場合はシーリング材の充填を施す。
 2. 既存の防振ゴムが著しく劣化している場合は取替えを行うか、余剰分を切除した後入隅にウレタン系シーリング材を打ち、コンクリート基礎ごと新規ウレタン塗膜層で巻き込む。また挙動部は補強布による増し張りをを行う。
- (8) 金属類の取合いが適切に処置されていること。
 1. 防水層と取合う金属部分は表面の汚れ・油脂類・錆・塗料を除去し、プライマーの接着が阻害されないようにする。
 2. 発錆や腐食が進行し、著しく劣化したものは交換をする。
 3. 固定不良が無いことを確認する。また挙動が頻繁あるいは大きいと思われる箇所については、絶縁処理もしくは補強布による増し張りを施す。
塗り掛け幅は100mm以上（推奨値）を確保する。
 4. ウレタン塗膜防水材が掛かる部分は目荒し研磨（サンドペーパー#100程度またはサンダー掛け）を行い、その後脱脂処理を施す。とくに「溶融亜鉛メッキ」等、十分な接着力を得られない可能性がある金属下地の場合は入念に行う。
- (9) シーリング材の設置が適切にされていること。
 1. 劣化が進行しているシーリング材は撤去し、打替えを行う。
 2. 防水層に支障を生じさせないように、シーリング材の種類選択は適切に行うこと。
 3. 防水層端末・金物の取合い等、必要に応じて適切にシーリング材が設置されていること。
- (10) 保護層の伸縮目地に適切な処置がされていること。

＜MGテープ＞

 1. 既存目地部のキャップおよび保護コンクリート表面より突出している目地材は撤去する。
また伸縮目地の交差部はクロスラップさせずに張り付ける。

＜MGタイト＞

 1. 既存目地材は十分に除去し、水上がりを防止するために空隙を必ず設けた上でバックアップ材を設置する。
その後充填し、平滑に仕上げる。
- (11) PCa下地およびALC下地の場合の注意点は、以下の通りとする。
 1. 接合部の目違い・段差は、なだらかになるようにサンディングまたはポリマーセメント系モルタルを塗布する。
また目地部についても空隙無く平坦になるように充填する。
 2. 接合部に大きなムーブメントが予測される場合は、通気緩衝シートを張るか、または絶縁テープを張り更に補強布の増し張りを施す。
 3. 表面はポリマーセメント系モルタルで平滑に仕上げる。その際使用する材料は（2）-6と同様のものとする。

部 位	部 位
屋上	屋上
バルコニー	バルコニー
ベランダ階段室	ベランダ階段室
下地処理材	専用
防水工法	防水工法
防水工法の種類/施工工程	防水工法の種類/施工工程
DSカラー！ゼロ工法	DSカラー！ゼロ工法
その他仕様	その他仕様
防水施工条件/注意事項	防水施工条件/注意事項
納まり図	納まり図
使用上の注意事項	使用上の注意事項
製品情報	製品情報
ウレタン塗膜防水材	ウレタン塗膜防水材
プライマー/トリップコート	プライマー/トリップコート
通気緩衝シート/その他	通気緩衝シート/その他
副資材	副資材
参考資料	参考資料
使用材料一覧	使用材料

部 位	部 位
屋上	屋上
バルコニー	バルコニー
ベランダ階段室	ベランダ階段室
下地処理材	専用
防水工法	防水工法
防水工法の種類/施工工程	防水工法の種類/施工工程
DSカラー！ゼロ工法	DSカラー！ゼロ工法
その他仕様	その他仕様
防水施工条件/注意事項	防水施工条件/注意事項
納まり図	納まり図
使用上の注意事項	使用上の注意事項
製品情報	製品情報
ウレタン塗膜防水材	ウレタン塗膜防水材
プライマー/トリップコート	プライマー/トリップコート
通気緩衝シート/その他	通気緩衝シート/その他
副資材	副資材
参考資料	参考資料
使用材料	使用材料

■ 各工法施工上および仕上りに関する注意事項

〈共通事項（施工）〉

- ウレタンおよびプライマー・トップコートの施工中、または硬化養生中に降雨・夜露等の水分にさらされる可能性がある場合は施工を控えてください。とくに水系材料は気温や湿度によって硬化時間が大きく左右されるため、注意してください。
- 溶剤系材料のうち、一部屋内の使用においては特定化学物質障害予防規則の対象となります。その場合は、同規則に従い作業主任者を選任するなど法令遵守をお願いします。
- 下地に応じて適切なプライマーを選定してください。
- プライマー塗布時、下地への吸い込みが多い場合は再塗布してください。
- 使用する材料は必ず保存期間内のものをご使用ください。
- 材料の扱いに際してはSDS（安全データシート）や製品説明書をよく読み、適切な扱いを行ってください。
- 材料は直射日光や風雨に晒される場所を避け、冷暗所にて貯蔵・保管してください。
- 材料の貯蔵・保管場所へは作業員以外の立ち入りを禁止し、また転倒防止や火気厳禁等の安全対策を講じてください。
- 産業廃棄物（廃材・廃液）は適切に処理してください。
- 外断熱工法の施工や既存防水層に断熱板が設置されている場合、施工現場が湖沼や河川の近くである場合、また夜間の気温が下がる時は結露が生じることが多くなります。とくにトップコートの「艶引け（乾燥硬化前に水分の影響による現象）」を避けるため、午後からの塗布作業には充分注意してください。
- ウレタン塗膜防水材の塗布後に降雨・降雪または夜露等の水気にさらされた場合や、塗継ぎ・増塗りおよびトップコートの塗布が接着可能時間を過ぎる場合は、次工程で塗布する材料との接着力低下を防止するために表面を良く清掃し、層間プライマーの塗布を行ってください。
- 風通しの悪い場所で施工する場合は防毒マスクの着用や換気装置の設置を行い、充分な安全対策を講じるとともに、材料の硬化状況にもご注意ください。
- 2成分タイプ製品は、必ず主剤と硬化剤の割合を守ってください。種類・部位別（平場用・立上り用）・改良前後品をいわゆる「タスキがけ」で混合攪拌するのは不具合の原因となります。またウレタン塗膜防水材の平場用と立上り用を混ぜて粘度調整する場合は、必ずそれぞれのウレタンを一度混合攪拌させてからミックスするように注意してください。
- 2成分タイプ材料の攪拌は、既定の配合比を守り攪拌機で行ってください。なお攪拌機はモーターの出力が大きく、かつ回転の遅いものを使用してください。回転が速いと気泡を巻き込み、ピンホールの発生や仕上りを悪くすることになります。
- ウレタン塗膜防水材を希釈する場合は、専用の希釈剤を規定量を守ってご使用ください。
- 冬季などでウレタン塗膜防水材の硬化を早める場合には、必ず専用の硬化促進剤を規定量を守ってご使用ください。
- 脱気装置を設置する際は、原則水上に設置してください。また脱気装置は金属製であるため、避雷導線は1.5m以上離して設置してください。
- アンカー類の穿孔は所定の穿孔径・穿孔深さを守り、垂直になるよう行ってください。また孔内および周辺の切粉は必ず除去してください。

〈共通事項（仕上り）〉

- 下地の不陸の影響により、仕上りが平滑にならない場合があります。とくに改修工事においては既存アスファルトルーフィングやシート防水材のラップジョイント部分の凸部が目立つ場合があります。
- 既存防水が外断熱工法の場合は熱による影響を受け通常より劣化が助長されるため、高反射系のトップコートを選定してください。
- 高反射系のトップコートは太陽光を効率よく反射させるため、ルーフバルコニー等の居室付近での塗布は避けてください。
- 粗面仕上げにする場合は「ダイフレックス粗面仕上材」「エストッ#20」「エストッ#40」のいずれかを添加してください。ただしいずれも防滑性能を保証するものではなく、降雨後などで水が防水層表面にある場合には滑ることがありますのでご注意ください。
- 粗面仕上げまたは無機質調仕上げのトップコートは表面に微細な凹凸ができるためホコリが滞留しやすくなります。
- 現場施工の特性上トップコートの仕上りは必ずしも均一になりません。
- 各種トップコートの艶消しタイプは製品特性や施工方法の影響により艶に差が生じる場合があります。
- 各種トップコートの「艶有り」「艶消し」は当社独自の呼称です。

〈通気緩衝工法〉P.19

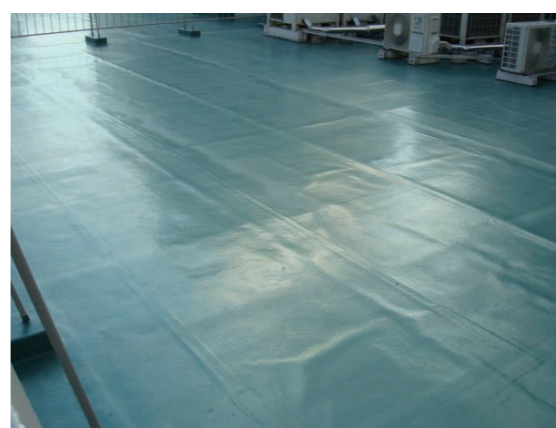
- 通気緩衝シートは強く引っ張ったり、無理に曲げないでください。
- シートジョイントの隙間は2mm以内にしてください。但し自着層付改質アスファルトシート「自着シート」の長手シートジョイントの隙間は、3～5mm程度離してください。
- 隣り合うシートの短手ジョイントを一直線状に揃えると、ウレタン塗膜防水材塗布後に破断することがありますので、300mm以上ずらしてください。
- 通気緩衝シート張付け後は、浮きや皺を発生させないために必ず転圧ローラーで充分転圧を行ってください。但し自着層付改質アスファルトシート「自着シート」の転圧は、ハンドローラー等で行ってください。
- 自着層付改質アスファルトシート「自着シート」を施工する場合は、プライマーの乾燥時間を確実に取ってください。乾燥時間が不足すると、裏面の改質アスファルトが融解し、通気性能の低下につながる恐れがあります。
- 通気緩衝シート上はスパイクシューズでの歩行を避けてください。シートが破ける恐れがあります。
- 通気緩衝シートの張付け後、ウレタン塗膜防水材の塗布工程が翌日以降になる場合は必ずシート端部およびジョイントの雨仕舞いを行ってください。雨仕舞いを行わず雨や夜露の影響を受けた場合、次工程の乾燥養生に時間がかかったり、膨れや剥離の原因となります。
- 不織布製シート「DSシート」は張付け後に降雨や夜露等で濡れないようにしてください。シート張付け後は可能な限り上層（次工程）のウレタン塗膜防水材の塗布作業を終えてください。
- 自着層付不織布製通気緩衝シート「自着シートライト」は、水に濡れた場合は性能が低下するため使用しないでください。
- 新たに敷設した自着層付改質アスファルトシート「自着シート」の上に材料を置く場合は、ベニヤ板等で養生を行いその上に置いてください。

〈密着工法〉P.21～22

- 補強布は重ね幅50mm以上で張付けてください。
- 補強布は通気緩衝シートとの重ね幅を100mm以上にしてください。

〈機械的固定工法〉P.20

- 下地状況や既存防水層の厚み等により、使用するアンカーの長さを選定してください。
- ALC下地の場合はエポキシ樹脂等を使用するなど、必ず強度を出すようにしてください。
- ランスロックシートは強く引っ張ったり、無理に曲げないでください。
- シートやテープが皺にならないように施工に注意してください。
- 隣り合うシートの短手ジョイントを一直線状に揃えると、ウレタン塗膜防水材塗布後に破断することがありますので、500mm以上ずらしてください。
- 穿孔後の切粉はウレタン塗膜防水層との接着不良を起こす原因となりますので、掃除機等で必ず吸い取って除去してください。
- アンカーの固定強度だけでは不十分な箇所は、必要に応じてボンドを併用してシートを固定してください。
- ハードエッジドライブの施工時に過剰な締め付けをしないでください。必要以上に締め付けるとネジの折れや頭飛びをする恐れがあります。またインパクトドライバの最大トルク値は、ハードエッジドライブのねじり破断トルク値よりはるかに高いため“強力型”は用いず、トルク値には充分注意しながら低回転でゆっくりと施工してください。
- ランスロックキャントやTルーフプレートは既存入隅部形状に合わせて選択してください。
- ランスロックキャントやTルーフプレートは夏場の熱による膨張を加味し、隙間をつくって取り付けてください。（夏施工時：隙間1mm、冬施工時：隙間2mm）
- 機械的固定工法は全面接着と異なり、柔軟性の高い防水層をアンカーを用いて部分的に躯体コンクリートに連結する工法です。したがって防水層の表面にシワや段差が発生する場合があります。これは「膨れ」とは異なるため防水機能上に問題はありません。



シワの発生



断熱材の段差

〈塗り重ね改修工法〉P.21～22

- 既存ウレタン塗膜防水層の種類や劣化状況によっては、ウレタン塗膜防水材の塗り重ね改修工法（オーバーレイ工法）を採用できない場合があります。

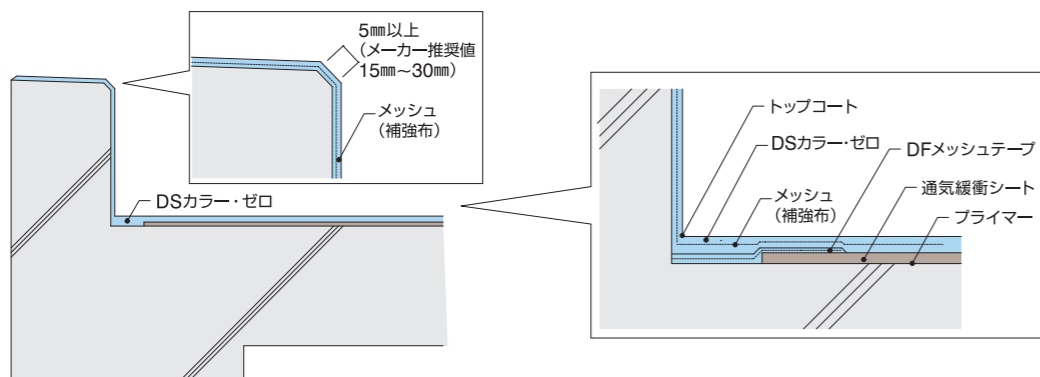
部位	施工
屋上	
バルコニー	
ベランダ階段室	開放廊下
下地処理材	専用
工法	防水
防水工法の種類	防水工法の種類
DSカラー！ゼロ工法	DSカラー！ゼロ工法
その他仕様	その他仕様
注意事項	防水施工条件
納まり図	納まり図
使用上の注意事項	使用上の注意事項
情報	製品
塗膜防水材	ウレタン
プライマー	プライマー
その他	通気緩衝シート
副資材	副資材
参考資料	参考資料
使用材料一覧	使用材料

部位	施工
屋上	
バルコニー	
ベランダ階段室	開放廊下
下地処理材	専用
工法	防水
防水工法の種類	防水工法の種類
DSカラー！ゼロ工法	DSカラー！ゼロ工法
その他仕様	その他仕様
注意事項	防水施工条件
納まり図	納まり図
使用上の注意事項	使用上の注意事項
情報	製品
塗膜防水材	ウレタン
プライマー	プライマー
その他	通気緩衝シート
副資材	副資材
参考資料	参考資料
使用材料	使用材料

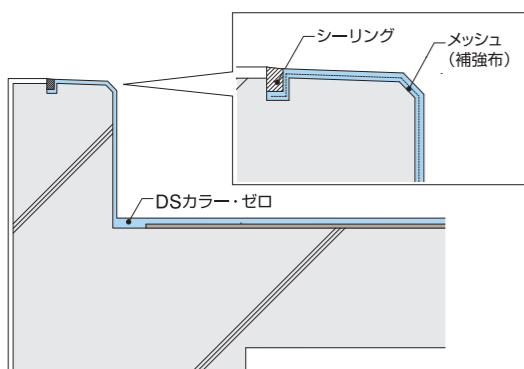
納まり図

ここに掲載する納まりは一般的な代表例です。
現場の諸条件や下地の状況に応じた納まりの検討が必要となります。

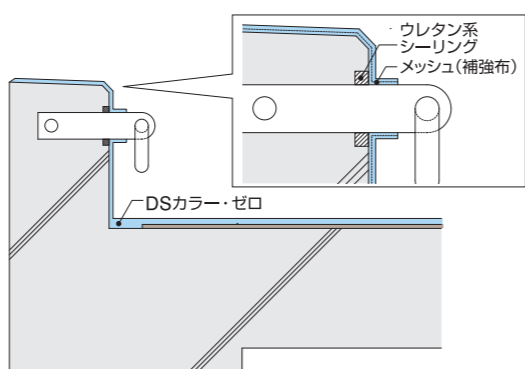
パラペット



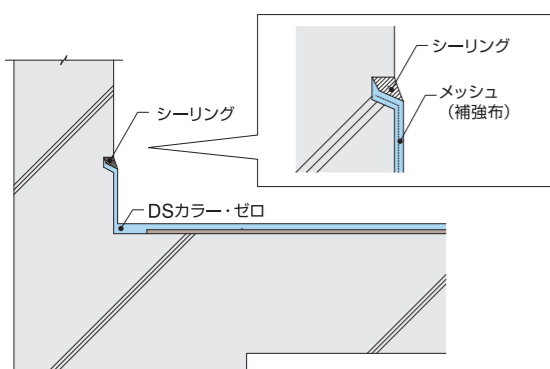
パラペット タイル取り合い



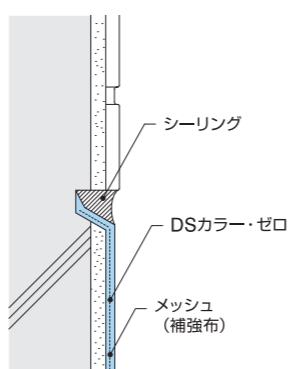
パラペット 丸環まわり



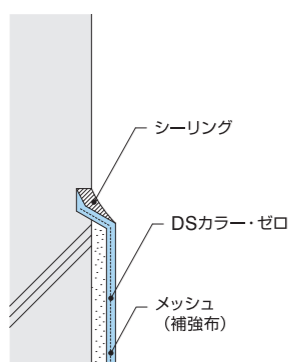
立上り 目地設置



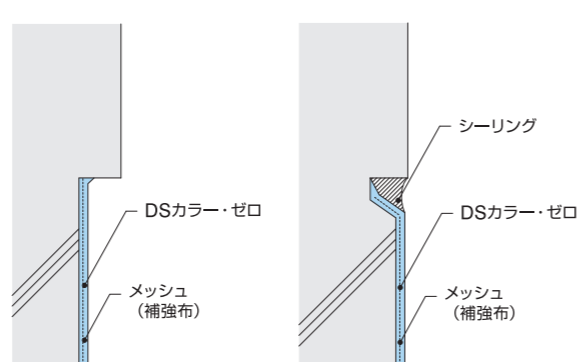
タイル壁取り合い



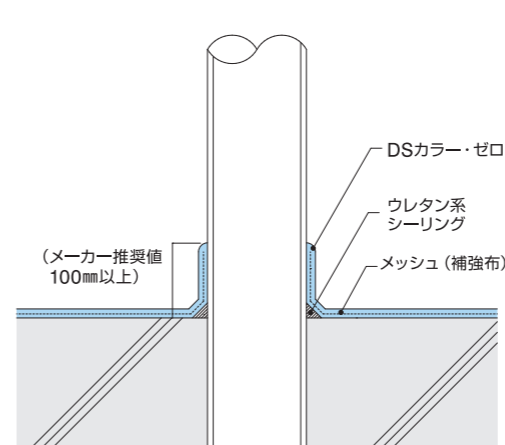
出巾木



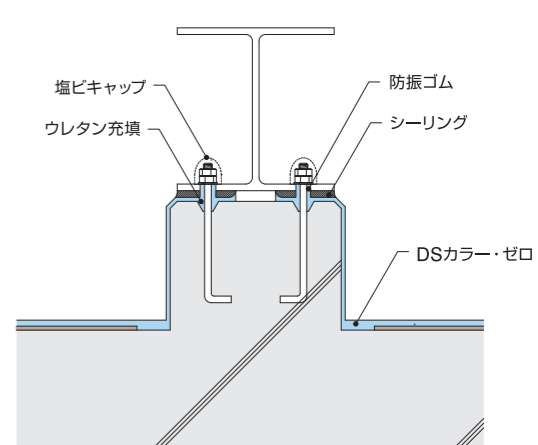
入巾木



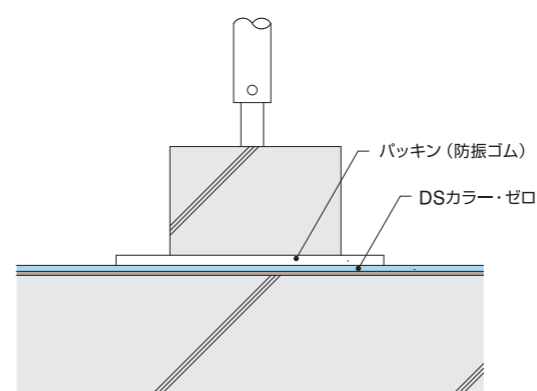
貫通パイプ



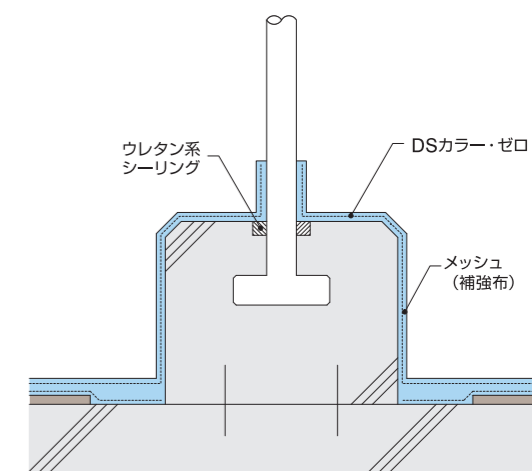
基礎架台



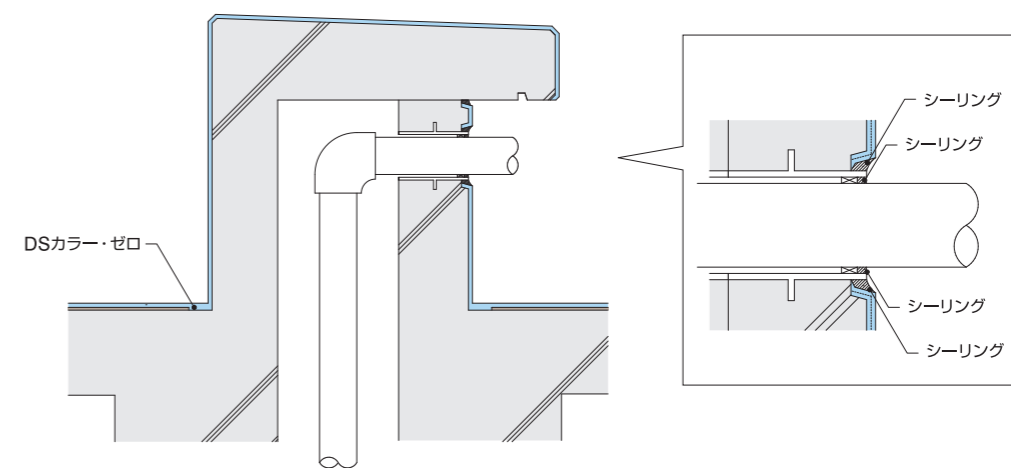
置基礎



フェンス基礎



ハト小屋

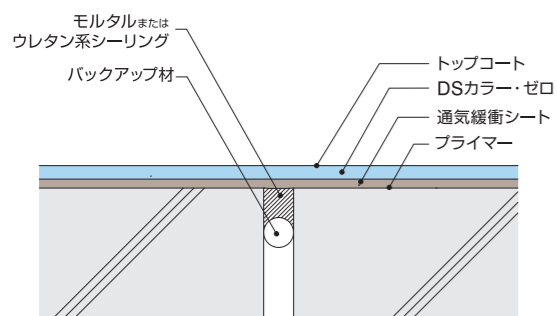


施工部位	屋上
バルコニー	ベランダ開放廊下階段室
下地処理材	専用
防水工法	防水工法の種類/施工工程
防水工法	DSカラー・ゼロ工法
その他仕様	防水施工条件/注意事項
納まり図	注意上の
製品情報	ウレタン塗膜防水材
プライマー	通気緩衝シート/その他
副資材	
参考資料	
使用材料	

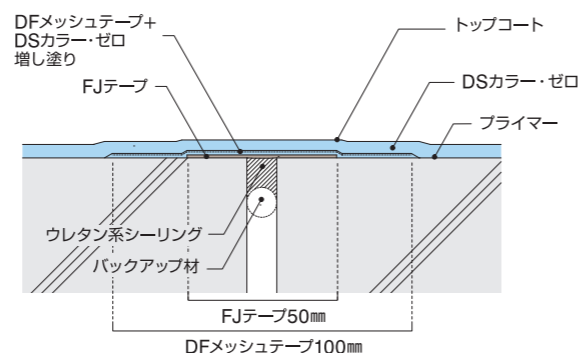
施工部位	屋上
バルコニー	ベランダ開放廊下階段室
下地処理材	専用
防水工法	防水工法の種類/施工工程
防水工法	DSカラー・ゼロ工法
その他仕様	防水施工条件/注意事項
納まり図	注意上の
製品情報	ウレタン塗膜防水材
プライマー	通気緩衝シート/その他
副資材	
参考資料	
使用材料	

納まり図

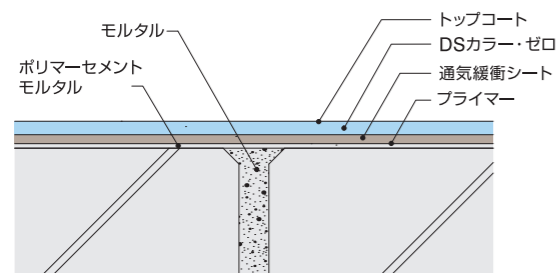
PCa板取り合い (通気緩衝工法の場合)



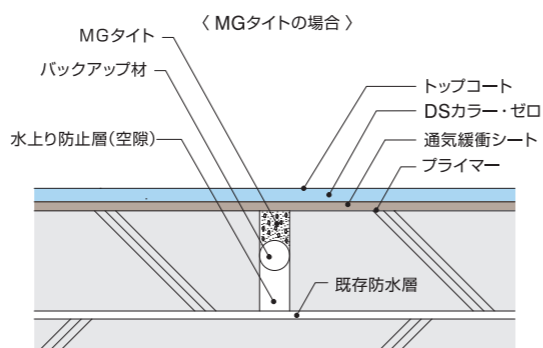
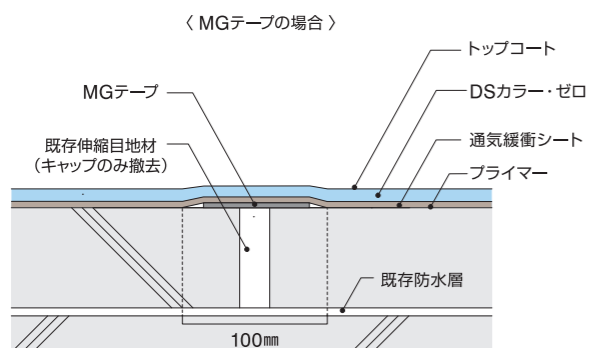
PCa板取り合い (密着工法の場合)



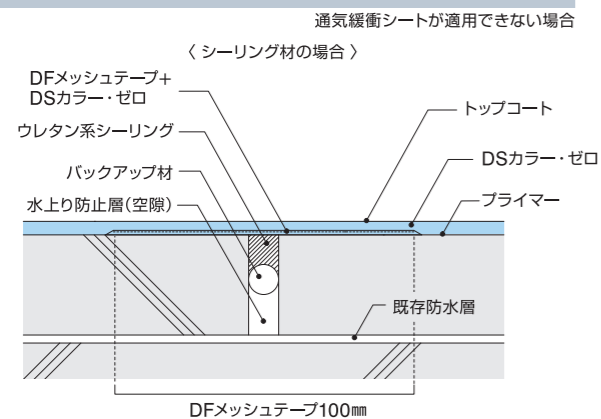
ALC板取り合い



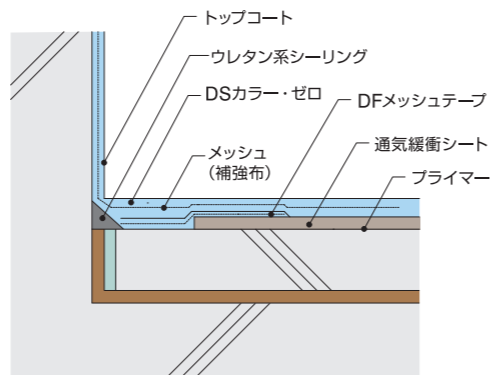
押えコンクリート伸縮目地部 (通気緩衝工法の場合)



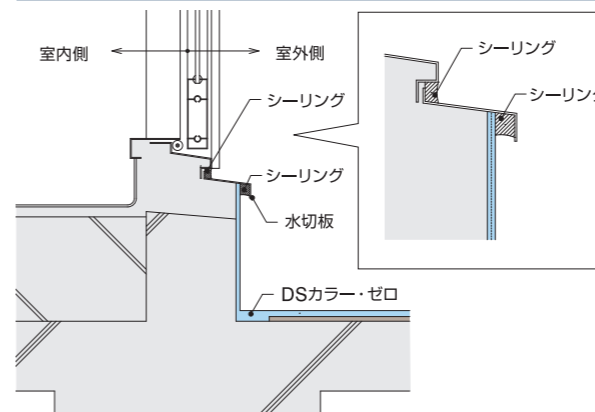
押えコンクリート伸縮目地部 (密着工法の場合)



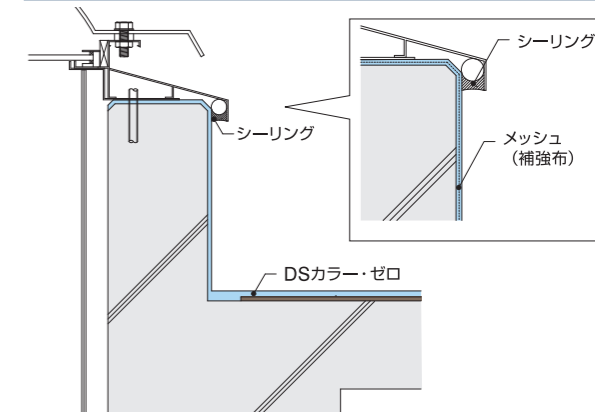
押えコンクリート改修入隅部



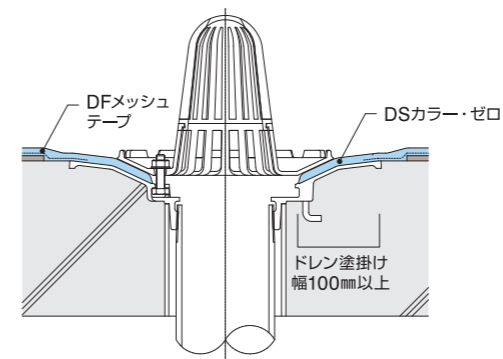
開口部



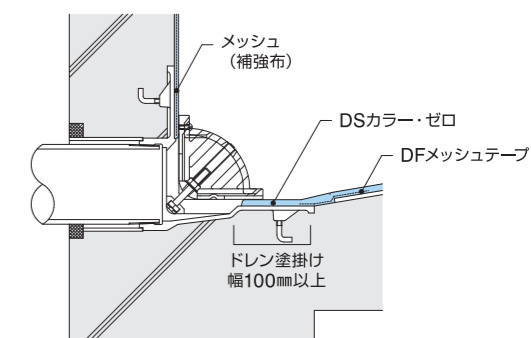
トップライト



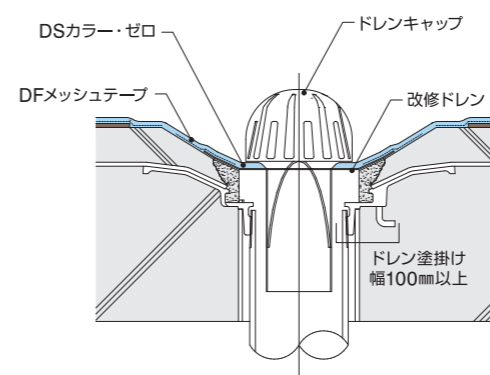
縦型ドレン



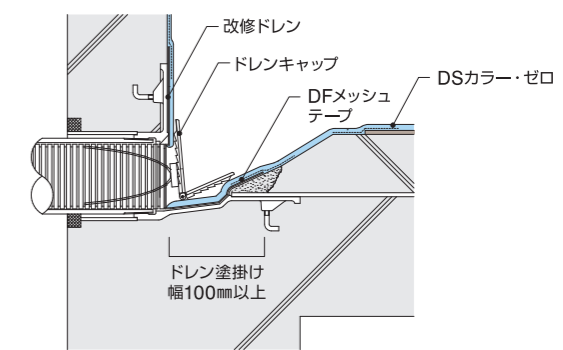
横型ドレン



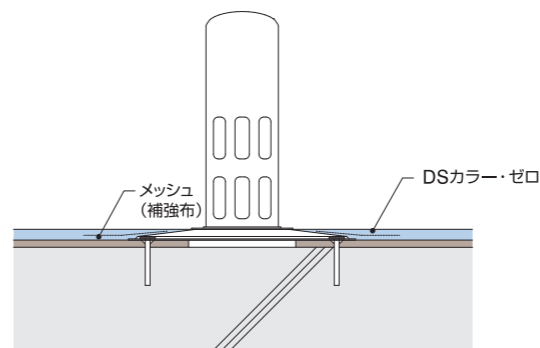
改修ドレンN / LF改修ドレンU タテ型



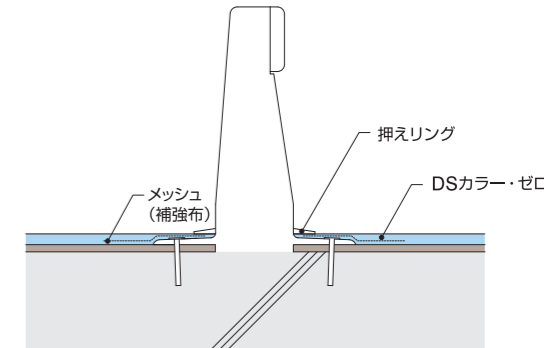
改修ドレンN / LF改修ドレンU ヨコ型



ステンレスベントN



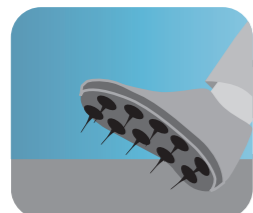
DDベント



使用上の注意事項

防水施工後の使用について注意事項が記載されています。
コピーの上、建物管理者様にお渡しください。

■ 次の行為は避けてください。(禁止事項)



スパイクシューズ等接地面の鋭利な履き物で歩行しないでください。



防水層は可燃性なので、火気を使用しないでください。(タバコや花火等)

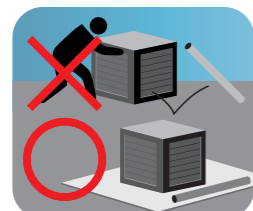


溶剤、ガソリン、不凍液等溶解力のある液剤をこぼさないでください。

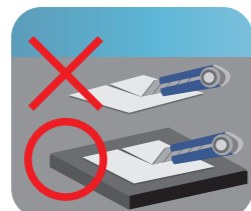


防水層を損傷してしまうため、ゴルフの練習等は行わないでください。

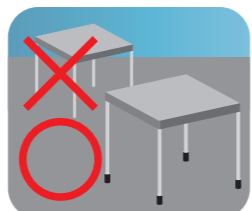
■ 次の場合は対策を打ってください。(対策必要事項)



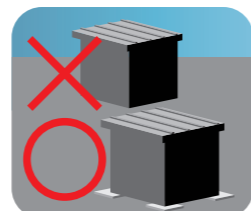
重量物を引きずったり、鉄パイプ等角の鋭利な物を落とさないでください。



カッターナイフ等鋭利な物で作業する際は合板等で十分養生し、防水層を傷つけないようにしてください。



接地面にパイプ状のイスやテーブルを置く場合は、脚先をゴムキャップ等でカバーしてください。



角のある物を置く場合は、間にゴム板等を敷いて養生してください。

■ 次の点には注意してください。(注意事項)



表面が濡れていると滑りやすいので、雨天および降雨後の歩行は注意してください。



クリーニングタワシの防藻剤や殺菌剤の種類によっては、防水層を痛める恐れがあるため、薬剤メーカーを確認の上ご使用ください。



防水層を清掃する際は、中性洗剤以外は使用しないでください。モップ等のやわらかい清掃用具で行ってください。

植木鉢を置く場合は鉢下に水が溜らぬよう設置してください。長時間の水溜りは防水層の劣化を促します。

設備工事の際、設置の都合で防水層を切断したり、あるいは傷付けて漏水事故につながるケースは少なくありません。設備工事や増設工事を実施される場合は、施工業者あるいは弊社にご相談ください。

防水層の上で犬や猫などのペットを飼わないでください。

定期的なメンテナンス・点検のお願い

防水層を良好に維持することが建物を長持ちさせるポイントです。
ここでは、建物を管理される方におすすめの維持管理の方法をご紹介します。

■ 定期的にドレンを清掃してください。目安 2回以上/年

飛来した砂塵や枯葉がドレンに詰まってプール状になることがありますが、この状態で放置しておくと防水層の劣化を促進させてしまいます。
お客様にとって大切な資産だからこそ、定期的な清掃をおすすめします。
立地環境により一概には言えませんが、梅雨前の6月、枯葉が飛来する11月に確認するのがよいでしょう。
ただし、建物の周辺に公園や田畑がある場合は飛来物が多量になるため、お客様の建物に合わせて清掃回数を増やしてください。



■ 定期的に防水層の状態を確認してください。目安 1回以上/年

防水層の定期点検は、人間に例えると定期検診と同じです。
定期的に健康状態を確認し、万一、病気がかかっている場合でも早期発見・早期治療で健康を確保できます。
定期清掃に合わせて、次のポイントをお確かめください。

- 防水層に破断が生じていないか。
- 防水層の端末が剥がれていないか。
- 防水層にフクレが生じていないか。
- シーリングの口開きが生じていないか。
- トップコートが消失していないか。

万一、不具合が発見された場合は、営業担当までご連絡ください。
お電話で内容を確認させていただいた上、必要に応じて点検員がお伺いいたします。



DSカラー・ゼロ

Products

製品情報

製品情報 | ウレタン塗膜防水材

労働安全衛生法 特定化学物質障害予防規則(特化則)の対象物質である、下記2物質を一切含んでいません。
 『TDI(トリレンジンシアネート) / 一般的に主剤に配合』『MOCA(3,3'-ジクロロ-4,4'-ジアミノジフェニルメタン) / 一般的に硬化剤に配合』さらに、従来の環境対応型ウレタン塗膜防水材同様にシックハウス症候群誘発物質として規制対象となっているトルエンやキシレンを含む14物質を配合していません。
 ※高日射反射顔料を使用しているため、ウレタンに蓄積する熱を軽減できます。

特定化学物質無配合 2成分形ウレタン塗膜防水材

DSカラー・ゼロ



平場用 主剤と硬化剤を混合攪拌して使用。

混合比	主剤：硬化剤＝1：2(重量比)
入 目	27kg/セット(主剤9kg：硬化剤18kg) 18kg/セット(主剤6kg：硬化剤12kg)
硬化物比重	1.3
ホルムアルデヒド放散等級区分及び登録番号	F☆☆☆☆ NUK-F12680



立上り用 主剤と硬化剤を混合攪拌して使用。

混合比	主剤：硬化剤＝1：2(重量比)
入 目	18kg/セット (主剤6kg：硬化剤12kg)
硬化物比重	1.5
ホルムアルデヒド放散等級区分及び登録番号	F☆☆☆☆ NUK-F12681



中粘度タイプ 主剤と硬化剤を混合攪拌して使用。

混合比	主剤：硬化剤＝1：2(重量比)
入 目	18kg/セット (主剤6kg：硬化剤12kg)
硬化物比重	1.4
ホルムアルデヒド放散等級区分及び登録番号	F☆☆☆☆ NUK-F17985

MDS専用特定化学物質無配合2成分形ウレタン塗膜防水材

DSカラー・ゼロ(圧送用)



混合比	主剤：硬化剤＝1：1.73(重量比)1：1(容積比)
入 目	[ドラム] 328kg/セット (主剤120kg：硬化剤208kg) [小分け] 24.6kg/セット (主剤9kg：硬化剤15.6kg)
硬化物比重	1.3
ホルムアルデヒド放散等級区分及び登録番号	F☆☆☆☆ NUK-F17966

■ 共通事項

使用可能時間 / 乾燥時間(施工間隔) / 接着可能時間

項目	平場用			立上り用				
	温度	5～15℃	15～25℃	25～35℃	温度	5～15℃	15～25℃	25～35℃
使用可能時間	30～50分	30～40分	20～30分	使用可能時間	30～45分	30～45分	20～30分	
乾燥時間	22～28時間	13～22時間	10～13時間	乾燥時間	18～36時間	18～24時間	16～20時間	
接着可能時間	7日間	7日間	5日間	接着可能時間	7日間	7日間	5日間	

- ・使用可能時間、乾燥時間、接着可能時間の説明はP.42を参照してください。
- ・上記時間は、施工環境、使用条件により変わるため目安となります。
- ・プライマー塗布後、降雨および汚れ等の影響を受けた場合は、接着可能時間の超過した場合と同様の処理を行ってください。

■ 硬化促進剤の使い方 品名：ソクシン剤(環境配慮対応タイプ)

項目	硬化促進剤添加目安					
	名称	季節区分	添加上限	季節ずれの場合の添加目安		
				18kgセットの場合	27kgセットの場合	
DSカラー・ゼロ	夏用	0.6%*	春秋に使用する場合	ウレタンの重量に対し0.3%	54g	81g
	春秋用		冬に使用する場合	不要		
	冬用		厳冬期に使用する場合	ウレタンの重量に対し0.3%		

* 添加上限は0.6%としていますが、上限を超えての使用は施工性の低下を招きますので、0.3%を目安として計測してください。

■ 粘度調整について

DSカラー・ゼロの粘度調整を行う場合は、各種希釈剤を使用します。
 添加量は季節やタイプにかかわらず上限は5%です。



US環境キヤク剤 12kg/缶

USキヤク剤 15kg/缶

DSカラー・ゼロ	各種希釈剤の添加量上限	
18kg/セット	5%	900g
27kg/セット	5%	1,350g

- ⚠ 添加量を超えての使用は、物性の低下を招きますので、添加量の上限は必ず守ってください。
- ⚠ USキヤク剤には有機溶剤が含まれているため、環境対応仕様には適応しません。

製品情報 | プライマー

1成分形ウレタン樹脂プライマー (弱溶剤系)

DSプライマー・エコ / コンクリート、モルタル下地用



使用可能時間	環境対応	
	5~15℃	—
15~25℃	—	—
	—	—
	—	—
乾燥時間	5~15℃	3時間
	15~25℃	1.5時間
	25~35℃	1時間
接着可能時間	5~15℃	2日以内
	15~25℃	2日以内
	25~35℃	2日以内

入目 | 16kg / 缶
塗布量 | 0.15kg / ㎡

ホルムアルデヒド放散等級区分及び登録番号 | F☆☆☆☆ NUK-F08344

1成分形ウレタン樹脂プライマー (弱溶剤系)

層間プライマー-E / 既存ウレタン下地、既存塩化ビニル樹脂シート防水層、及び塩化ビニル樹脂被覆鋼板用



使用可能時間	環境対応	
	5~15℃	—
15~25℃	—	—
	—	—
	—	—
乾燥時間	5~15℃	4時間
	15~25℃	2時間
	25~35℃	1.5時間
接着可能時間	5~15℃	1日以内
	15~25℃	1日以内
	25~35℃	12時間以内

入目 | 14kg / 缶
塗布量 | 0.1kg / ㎡

ホルムアルデヒド放散等級区分及び登録番号 | F☆☆☆☆ NUK-F06044

※都市再生機構仕様DURV-150(L)及び既存塩化ビニル樹脂被覆鋼板の場合、塗布量は0.15kg/㎡となります。

2成分形エポキシ樹脂プライマー (水系)

オーブライマー / コンクリート、モルタル、ゴムシート下地用



使用可能時間	環境対応	
	5~15℃	6時間
	15~25℃	4時間
25~35℃	3時間	3時間
	5~15℃	3時間
	15~25℃	1.5時間
乾燥時間	25~35℃	1時間
	5~15℃	2日以内
	15~25℃	2日以内
接着可能時間	25~35℃	2日以内
	5~15℃	2日以内
	15~25℃	2日以内


入目 | 16kg / プラスチックペール缶 (袋入り材料を内封)

混合比 | 主剤:硬化剤=1:1(重量比)
塗布量 | 0.15kg / ㎡

ホルムアルデヒド放散等級区分及び登録番号 | F☆☆☆☆ NUK-F06072

1成分形ウレタン樹脂プライマー (溶剤系)

USウレタンプライマー / コンクリート、モルタル下地用



使用可能時間	溶剤系	
	5~15℃	—
	15~25℃	—
25~35℃	—	—
	5~15℃	2.5時間
	15~25℃	1時間
乾燥時間	25~35℃	0.5時間
	5~15℃	1日以内
	15~25℃	1日以内
接着可能時間	25~35℃	1日以内
	5~15℃	1日以内
	15~25℃	1日以内

入目 | 16kg / 缶
塗布量 | 0.15kg / ㎡

ホルムアルデヒド放散等級区分及び登録番号 | F☆☆☆☆ NUK-F07251

2成分形エポキシ樹脂プライマー (溶剤系)

プライマーPW-F / コンクリート、モルタル、及び金属下地用



使用可能時間	溶剤系	
	5~15℃	3時間
	15~25℃	3時間
25~35℃	2時間	2時間
	5~15℃	4時間
	15~25℃	2時間
乾燥時間	25~35℃	1時間
	5~15℃	2日以内
	15~25℃	2日以内
接着可能時間	25~35℃	2日以内
	5~15℃	2日以内
	15~25℃	2日以内

入目 | 主剤6kg / 缶
硬化剤6kg / 缶
塗布量 | 0.15kg / ㎡

ホルムアルデヒド放散等級区分及び登録番号 | F☆☆☆☆ NUK-F08301

2成分形ウレタン樹脂プライマー (溶剤系)

層間プライマー-J / 既存ウレタン下地用



使用可能時間	溶剤系	
	5~15℃	4時間
	15~25℃	2時間
25~35℃	1時間	1時間
	5~15℃	2時間
	15~25℃	0.5時間
乾燥時間	25~35℃	0.5時間
	5~15℃	12時間以内
	15~25℃	12時間以内
接着可能時間	25~35℃	12時間以内
	5~15℃	12時間以内
	15~25℃	12時間以内

入目 | 主剤6kg / 缶
硬化剤6kg / 缶
混合比 | 主剤:硬化剤=1:1(重量比)
塗布量 | 0.1kg / ㎡

ホルムアルデヒド放散等級区分及び登録番号 | F☆☆☆☆ NUK-F06045

2成分形ウレタンポリエステル樹脂プライマー (溶剤系)

FUプライマー / ポリエステル樹脂トップコート下地用 (アクリルウレタン樹脂トップコート下地には使用できません)




使用可能時間	溶剤系	
	5~15℃	1.5時間
	15~25℃	1時間
25~35℃	0.5時間	0.5時間
	5~15℃	1時間
	15~25℃	1時間
乾燥時間	25~35℃	0.5時間
	5~15℃	6時間以内
	15~25℃	4時間以内
接着可能時間	25~35℃	2時間以内
	5~15℃	6時間以内
	15~25℃	4時間以内

入目 | 主剤4kg / 缶
硬化剤4kg / 缶
混合比 | 主剤:硬化剤=1:1(重量比)
塗布量 | 0.15kg / ㎡

ホルムアルデヒド放散等級区分及び登録番号 | F☆☆☆☆ NUK-F07253

1成分形アスファルト下地活性化剤 (溶剤系)

ダイナベース / 既存砂付キアスファルト下地活性化剤 (自着シート用)



使用可能時間	溶剤系	
	5~15℃	—
	15~25℃	—
25~35℃	—	—
	5~15℃	48時間
	15~25℃	24時間
乾燥時間	25~35℃	24時間
	ホルムアルデヒド放散等級区分及び登録番号 F☆☆☆☆ NUK-F07268	

入目 | 20kg / 缶
塗布量 | 0.8~1.2kg / ㎡

用語一覧

使用可能時間	可使時間。主剤と硬化剤を混合後、塗布作業が可能な時間です。
乾燥時間	硬化時間。下地への塗布後、次工程が可能になるまでの時間です。
接着可能時間	乾燥後、次工程の施工(塗重ね含む)または同材料の塗継ぎが可能な時間です。

下地への適合一覧

	DSプライマー・エコ (弱溶剤系)	プライマーPW-F (溶剤系)	オーブライマー (水系)	USウレタンプライマー (溶剤系)	層間プライマー-J (溶剤系)	層間プライマー-E (弱溶剤系)	FUプライマー (溶剤系)	ダイナベース (溶剤系)
コンクリート/モルタル	○	○	○	○	×	×	×	×
鉄	×	○	×	×	×	×	×	×
ステンレス	×	○	×	×	×	×	×	×
アルミニウム	×	○	×	×	×	×	×	×
鉛	×	○	×	×	×	×	×	×
垂鉛	×	○	×	×	×	×	×	×
銅	×	×	×	×	×	×	×	×
溶融垂鉛メッキ鋼板	×	△	×	×	×	×	×	×
焼付けフッ素鋼板	×	×	×	×	×	×	×	×
ウレタン	×	×	×	×	○	○	×	×
塩化ビニルシート / VP管	×	×	×	×	×	○	×	×
ゴムシート	×	×	●	×	×	×	×	×
FRP	×	△	×	×	×	×	●	×
砂付きアスファルト	×	×	×	×	×	×	×	○

×(注)：脱気筒やドレン等、部分的にウレタン塗膜防水層が掛かる範囲内に限って可。 △：下地の目荒し処理の後、接着試験を行ってください。 ●：事前に接着試験を行ってください。 ○：可。ただし下地の状態が健全であること。(P.29~30の防水施工条件を参照してください。)

密着工法の場合の下地別適用プライマー

下地	適用プライマー	塗布量	タイプ/荷姿	使用方法	下地処理	備考
コンクリート	USウレタンプライマー	0.15kg / ㎡	溶剤系 16kg / 缶	そのまま使用	清掃	—
	オーブライマー	0.15kg / ㎡	水系 16kg / 缶	1:1混合・攪拌	清掃	—
	DSプライマー・エコ	0.15kg / ㎡	弱溶剤系 16kg / 缶	そのまま使用	清掃	—
	プライマーPW-F	0.15kg / ㎡	溶剤系 12kg / セット	1:1混合・攪拌	清掃	—
金属	プライマーPW-F	0.15kg / ㎡	溶剤系 12kg / セット	1:1混合・攪拌	目荒らし・脱脂処理	—
ゴムシート	オーブライマー	0.15kg / ㎡	水系 16kg / 缶	1:1混合・攪拌	清掃	—
FRP (ポリエステルトップ)	FUプライマー	0.15kg / ㎡	溶剤系 8kg / セット	1:1混合・攪拌	ワックス無:そのまま ワックス有:目荒らし	—
ウレタン	層間プライマー-J	0.1kg / ㎡	溶剤系 12kg / セット	1:1混合・攪拌	清掃	—
	層間プライマー-E	0.1kg / ㎡	弱溶剤系 14kg / 缶	そのまま使用	清掃	乾燥時間が長いので溜まりを作らないように注意して塗布する

自着シート、自着シートライト施工時の下地別適用プライマー

下地	適用プライマー	塗布量	タイプ/荷姿	使用方法	下地処理	備考
コンクリート	USウレタンプライマー	0.15kg / ㎡	溶剤系 16kg / 缶	そのまま使用	清掃	—
	オーブライマー	0.15kg / ㎡	水系 16kg / 缶	1:1混合・攪拌	清掃	—
	DSプライマー・エコ	0.15kg / ㎡	弱溶剤系 16kg / 缶	そのまま使用	清掃	—
露出アスファルトシート	ダイナベース	0.8~1.2kg / ㎡	溶剤系 20kg / 缶	そのまま使用	清掃	—
ゴムシート	オーブライマー	0.15kg / ㎡	水系 16kg / 缶	1:1混合・攪拌	清掃	—
塩ビシート	層間プライマー-E	0.15kg / ㎡	弱溶剤系 14kg / 缶	そのまま使用	表面活性化処理 (溶剤拭き)	乾燥時間が長いので溜まりを作らないように注意して塗布する
FRP (ポリエステルトップ)	FUプライマー	0.15kg / ㎡	溶剤系 8kg / セット	1:1混合・攪拌	ワックス無:そのまま ワックス有:目荒らし	—
ウレタン	層間プライマー-J	0.1kg / ㎡	溶剤系 12kg / セット	1:1混合・攪拌	清掃	—
	層間プライマー-E	0.1kg / ㎡	弱溶剤系 14kg / 缶	そのまま使用	清掃	乾燥時間が長いので溜まりを作らないように注意して塗布する

・上記時間は、施工環境、使用条件により変わるため目安となります。 ・プライマー塗布後、降雨および汚れ等の影響を受けた場合は、接着可能時間の超過した場合と同様の処理を行ってください。

・弱溶剤系とは、トルエンやキシレンの他、有機溶剤中毒予防規則の対象物質を配合していないことを言います。

製品情報 | トップコート

2成分形アクリルウレタン樹脂トップコート(弱溶剤系) DSトップ・ゼロ



環境対応

入 目 | 主剤6kg / 缶:硬化剤9kg / 缶
 混合比 | 主剤:硬化剤=2:3 (重量比)
 塗布量 | 0.2kg / m²

色バリエーション		
一般色 (常備品)	No.12	グレー
	No.70	ライトグレー
	No.44	SPグリーン
一般色 (受注生産品)	No.15	グリーン
	No.17	タンブラウン
	No.96	ブラウン
	No.97	ライトブラウン
高反射色 (受注生産品)	高反射色No.100	ライトグレー
	高反射色No.200	ミントグリーン

※一般色は艶消しタイプと艶有りタイプがあります。
 ※一般色は特注色対応可能。※艶有りタイプは全色受注生産品です。

遮熱タイプ(高反射色)の有無	有り	
使用可能時間	5~15℃	8時間
	15~25℃	5時間
	25~35℃	3時間
乾燥時間	5~15℃	16時間
	15~25℃	8時間
	25~35℃	5時間
接着可能時間	5~15℃	7日間
	15~25℃	7日間
	25~35℃	7日間
塗重ね時など接着可能時間を越えた場合の処理	層間プライマーを塗布します。	
ホルムアルデヒド放散等級区分及び登録番号	F☆☆☆☆ NUK-F12688	

1成分形アクリルウレタン樹脂トップコート(水系) オートップ・ワン



環境対応

入 目 | 15kg / 缶
 塗布量 | 0.3kg / m² (0.15kg × 2回塗り)

色バリエーション		
一般色 (受注生産品)	グレー	
	グリーン	
高反射色 (受注生産品)	高反射色No.100	ライトグレー
	高反射色No.200	ミントグリーン

※艶有りタイプのみです。ダイフレックス粗面仕上材を添加することで、艶消し調仕上げになります。添加量は、オートップ・ワン 1缶に対し1袋(0.5kg)です。

遮熱タイプ(高反射色)の有無	有り(2色)	
使用可能時間	5~15℃	—
	15~25℃	—
	25~35℃	—
乾燥時間	5~15℃	16時間
	15~25℃	8時間
	25~35℃	5時間
接着可能時間	5~15℃	7日間
	15~25℃	7日間
	25~35℃	7日間
塗重ね時など接着可能時間を越えた場合の処理	層間プライマーを塗布します。	
ホルムアルデヒド放散等級区分及び登録番号	F☆☆☆☆ NUK-F17980	

2成分形アクリルシリコン樹脂トップコート(弱溶剤系) ASトップ・ゼロ



環境対応

入 目 | 主剤6kg / 缶:硬化剤9kg / 缶
 混合比 | 主剤:硬化剤=2:3 (重量比)
 塗布量 | 0.2kg / m²

色バリエーション		
一般色 (受注生産品)	No.12	グレー
	No.70	ライトグレー
	No.44	SPグリーン
	No.15	グリーン
	No.17	タンブラウン
	No.96	ブラウン
	No.97	ライトブラウン
高反射色 (受注生産品)	高反射色No.100	ライトグレー
	高反射色No.200	ミントグリーン

※一般色は艶消しタイプと艶有りタイプがあります。
 ※一般色は特注色対応可能。

遮熱タイプ(高反射色)の有無	有り	
使用可能時間	5~15℃	8時間
	15~25℃	5時間
	25~35℃	3時間
乾燥時間	5~15℃	16時間
	15~25℃	8時間
	25~35℃	5時間
接着可能時間	5~15℃	7日間
	15~25℃	7日間
	25~35℃	7日間
塗重ね時など接着可能時間を越えた場合の処理	層間プライマーを塗布します。	
ホルムアルデヒド放散等級区分及び登録番号	F☆☆☆☆ NUK-F12706	

2成分形ハルスタイプアクリルウレタン樹脂トップコート(溶剤系) エクセルトップ



溶剤系

入 目 | 主剤6kg / 缶:硬化剤8kg / 缶
 混合比 | 主剤:硬化剤=3:4 (重量比)
 塗布量 | 0.2kg / m²

色バリエーション		
一般色 (常備品)	No.12	グレー
	No.70	ライトグレー
	No.44	SPグリーン
一般色 (受注生産品)	No.15	グリーン
	No.17	タンブラウン
	No.96	ブラウン
	No.97	ライトブラウン
高反射色 (受注生産品)	高反射色No.100	ライトグレー
	高反射色No.200	ミントグリーン

※一般色は艶消しタイプと艶有りタイプがあります。
 ※一般色は特注色対応可能。

遮熱タイプ(高反射色)の有無	有り	
使用可能時間	5~15℃	8時間
	15~25℃	5時間
	25~35℃	3時間
乾燥時間	5~15℃	16時間
	15~25℃	8時間
	25~35℃	5時間
接着可能時間	5~15℃	7日間
	15~25℃	7日間
	25~35℃	7日間
塗重ね時など接着可能時間を越えた場合の処理	層間プライマーを塗布します。	
ホルムアルデヒド放散等級区分及び登録番号	F☆☆☆☆ NUK-F07230	

2成分形フッ素樹脂トップコート(弱溶剤系) フッ素スーパートップ・ゼロ



環境対応

入 目 | 主剤4kg / 缶:硬化剤6kg / 缶
 混合比 | 主剤:硬化剤=2:3 (重量比)
 塗布量 | 0.2kg / m²

色バリエーション		
一般色 (受注生産品)	No.12	グレー
	No.70	ライトグレー
	No.44	SPグリーン
	No.15	グリーン
	No.17	タンブラウン
	No.96	ブラウン
	No.97	ライトブラウン
高反射色 (受注生産品)	高反射色No.100	ライトグレー
	高反射色No.200	ミントグリーン

※一般色は艶有りタイプのみがあります。
 ※一般色は特注色対応可能。

遮熱タイプ(高反射色)の有無	有り	
使用可能時間	5~15℃	8時間
	15~25℃	5時間
	25~35℃	3時間
乾燥時間	5~15℃	16時間
	15~25℃	8時間
	25~35℃	5時間
接着可能時間	5~15℃	7日間
	15~25℃	7日間
	25~35℃	7日間
塗重ね時など接着可能時間を越えた場合の処理	層間プライマーを塗布します。	
ホルムアルデヒド放散等級区分及び登録番号	F☆☆☆☆ NUK-F12707	

2成分形アクリルウレタン樹脂トップコート(弱溶剤系) 速乾タイプ SQトップ・ゼロ



環境対応

入 目 | 主剤6kg / 缶:硬化剤9kg / 缶
 混合比 | 主剤:硬化剤=2:3 (重量比)
 塗布量 | 0.2kg / m²

色バリエーション		
一般色 (受注生産品)	No.12	グレー
	No.70	ライトグレー
	No.44	SPグリーン
高反射色 (受注生産品)	高反射色No.100	ライトグレー
	高反射色No.200	ミントグリーン

※一般色は艶消しタイプと艶有りタイプがあります。
 ※一般色は特注色対応可能。

遮熱タイプ(高反射色)の有無	有り	
使用可能時間	5~15℃	4時間
	15~25℃	3時間
	25~35℃	2時間
乾燥時間	5~15℃	6時間
	15~25℃	4時間
	25~35℃	2時間
接着可能時間	5~15℃	7日間
	15~25℃	7日間
	25~35℃	7日間
塗重ね時など接着可能時間を越えた場合の処理	層間プライマーを塗布します。	
ホルムアルデヒド放散等級区分及び登録番号	F☆☆☆☆ NUK-F231264	

・弱溶剤系とは、トルエンやキシレンの他、有機溶剤中毒予防規則の対象物質を配合していないことを言います。 ・使用可能時間、乾燥時間、接着可能時間の説明はP.42を参照してください。
 ・上記時間は、施工環境、使用条件により変わるため目安となります。 ・プライマー塗布後、降雨および汚れ等の影響を受けた場合は、接着可能時間の超過した場合と同様の処理を行ってください。

製品情報 | トップコート

1成分無機質調アクリルシリコン樹脂トップコート(水系) 厚塗り高耐久保護仕上げ HGコート

- 燃え難く、タバコや飛び火にも安心です。建築基準法第62条に係る飛び火性能試験に合格(ただし、国土交通大臣認定は取得していません)。
- 耐衝撃性に優れ、飛来物などの衝撃からウレタン塗膜防水層を保護します。
- アクリルシリコン樹脂のため高耐候なトップコートです。
- 高反射色では遮熱効果も付加できます。



色バリエーション	
一般色 (常備品)	シルバーグレー
	グリーン
一般色 (受注生産品)	レッド
高反射色 (受注生産品)	高反射色No.100 ライトグレー
	高反射色No.200 ミントグリーン

入 目 | 20kg/缶
 塗布量 | 平 場 W-1 0.15kg / 珪砂 0.8kg / HGコート 1.2kg (0.6kg×2回塗り)
 立上り W-1 0.15kg / HGコート 1.0kg (0.5kg×2回塗り)
 ※珪砂は、「6号」を推奨します。

遮熱タイプ(高反射色)の有無	有り(2色)	
使用可能時間	5~15℃	—
	15~25℃	—
	25~35℃	—
乾燥時間	5~15℃	3時間
	15~25℃	2時間
	25~35℃	1時間
接着可能時間	5~15℃	—
	15~25℃	—
	25~35℃	—
塗重ね時など接着可能時間を越えた場合の処理	制限無くリコート可能	
ホルムアルデヒド放散等級区分及び登録番号	F☆☆☆☆ NUK-F06070	



HGコート用プライマー/2成分エポキシ樹脂プライマー(溶剤系) W-1



入 目 | 主 剤 10kg/缶
 硬化剤 10kg/缶
 混合比 | 主剤 : 硬化剤 = 1 : 1 (重量比)

使用可能時間	5~15℃	3時間
	15~25℃	1.5時間
	25~35℃	45分

乾燥時間	5~15℃	5時間
	15~25℃	2時間
	25~35℃	1時間
接着可能時間	5~15℃	12時間以内
	15~25℃	12時間以内
	25~35℃	12時間以内
接着可能時間を越えた場合の処理	研磨の上再塗布します	
ホルムアルデヒド放散等級区分及び登録番号	F☆☆☆☆ NUK-F06076	

- 使用可能時間、乾燥時間、接着可能時間の説明はP.42を参照してください。
- 上記時間は、施工環境、使用条件により変わるため目安となります。
- プライマー塗布後、降雨および汚れ等の影響を受けた場合は、接着可能時間の超過した場合と同様の処理を行ってください。

■トップコート関連製品

適用トップコート	製品名(入目)	粒径(平均粒子径)	仕上材の添加量	塗工方法
DSトップ・ゼロ ASトップ・ゼロ フッ素スーパートップ・ゼロ	ダイフレックス 粗面仕上材 (0.5kg/袋/箱)	30 ~ 300 μ m	トップコート1セットに対して ダイフレックス粗面仕上材1袋 <フッ素スーパートップ・ゼロの場合> トップコートに対して重量比約3%	ローラー
エクセルトップ SQトップ・ゼロ	エストップ#20 [®] (1kg/袋)	0.2mm	トップコートに対して重量比約2%	ローラー
オートップ・ワン	エストップ#40 [®] (1kg/袋)	0.4mm	トップコートに対して重量比約2%	リシンガン (吹付け)

※オートップ・ワンでの使用は不可。

高反射トップコート

ウレタン塗膜防水材を保護するトップコートに遮熱性能を有する高反射色(日射反射率50%以上)を用いることで屋上などの防水施工面の蓄熱を抑えるとともに、防水層の耐久性向上が実現できます。

多様なニーズにこたえるため、様々なタイプのトップコートに高反射色をラインナップしています。

※ 下記高反射色はすべて受注生産となります。

環境対応

DSトップ・ゼロ

弱溶剤系のアクリルウレタン樹脂トップコートです。

ASトップ・ゼロ

高耐久なアクリルシリコン樹脂トップコート(弱溶剤系)です。低汚染性を有しており、遮熱性能を長期的に維持できます。

フッ素スーパートップ・ゼロ

耐候性に優れたフッ素樹脂トップコート(弱溶剤系)です。高耐候性を有し、遮熱性能を長期的に持続できます。

オートップ・ワン

水系のアクリルウレタン樹脂トップコートです。

SQトップ・ゼロ

速乾性があり高耐久なアクリルウレタン樹脂トップコートで、低汚染性を有しており、遮熱性能を長期的に維持できます。

溶剤系

エクセルトップ

汎用タイプのアクリルウレタン樹脂トップコートです。

<共通色見本>



高反射色 No.100
ライトグレー



高反射色 No.200
ミントグリーン



高反射色 No.17
タンブラウン*



高反射色 No.96
ブラウン*



高反射色 No.97
ライトブラウン*

*高反射色は、日塗工色見本帳等の色票番号に合わせた特注色対応はできません。 ※高反射色の特注色対応は、No.17タンブラウン、No.96ブラウン、No.97ライトブラウンのみ調色可能です。

厚塗りタイプ HGコート

高耐久な無機質調アクリルシリコン樹脂(水系)で、飛び火や飛来物からウレタン塗膜防水層を守ります。

※HGコートはウレタン塗膜防水との接着には専用のエポキシ樹脂プライマー W-1が必要となります。



高反射色 No.100
ライトグレー



高反射色 No.200
ミントグリーン

印刷のため、多少現物と色目が異なる場合があります。決定の際は各トップコートの色見本をご参照ください。

高反射色はすべて受注生産となります。受注生産色及び特注色の納期は、ご注文後約 1 週間となります。

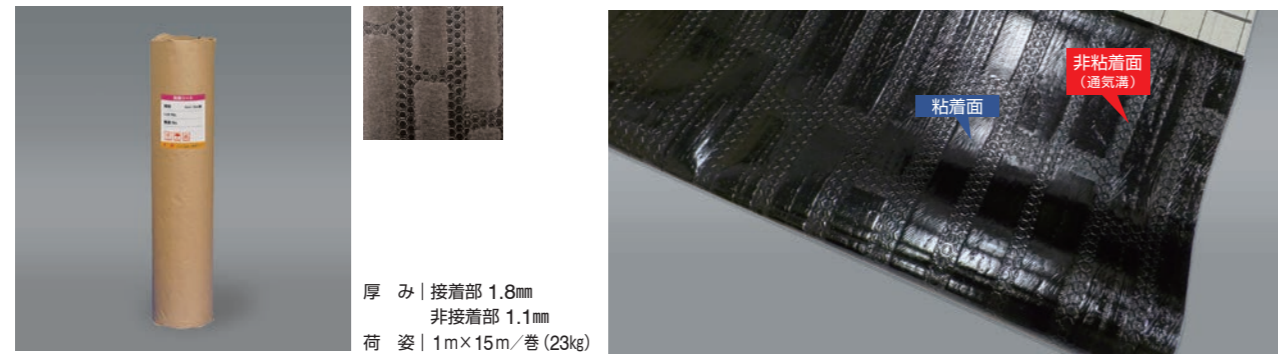
<トップコートの仕上りについて>

- 既存防水が外断熱工法の場合は熱による影響を受け通常より劣化が助長されるため、高反射系のトップコートを選定してください。
- 高反射系のトップコートは太陽光を効率よく反射させるため、ルーフバルコニーなどの居室付近での塗布は避けてください。
- 粗面仕上げにする場合は「ダイフレックス粗面仕上材」「エストップ#20」「エストップ#40」のいずれかを添加してください。ただしいずれも防滑性能を保証するものではなく、降雨後などで水が防水層表面にある場合には滑ることがありますのでご注意ください。
- 粗面仕上げまたは無機質調仕上げのトップコートは表面に微細な凹凸ができるためホコリが滞留しやすくなります。
- 現場施工の特性上トップコートの仕上りは必ずしも均一になりません。
- 各種トップコートの艶消しタイプは製品特性や施工方法の影響により艶に差が生じる場合があります。
- 各種トップコートの「艶有り」「艶消し」は当社独自の呼称です。仕上りに特段のご要望がある場合は事前にご相談ください。

製品情報 | 通気緩衝シート

自着層付改質アスファルトシート系通気緩衝シート 自着シート

自着シートは、防水効果のある改質アスファルト樹脂を主成分とするシート本体にゴムアスファルト系接着剤をコーティングした通気緩衝シートです。



厚み | 接着部 1.8mm
非接着部 1.1mm
荷姿 | 1m×15m/巻 (23kg)

自着層付ポリエステル不織布系通気緩衝シート 自着シートライト

『自着シートライト』は、『自着シート』の通気機能やセルフ接着性といった機能を維持して約10kg/巻の軽量化を実現した通気緩衝シートです。



厚み | 1mm
荷姿 | 1m×15m/巻 (13kg)

自着シート、自着シートライトの特長

シート表面

シート表面には撥水加工されたフィルムを備えているため、雨仕舞はシートジョイントおよび端部の処理だけで済みます。また表面にはプリントされているガイドラインは、ウレタン塗膜防水材の塗布時の目安とすることができます。(細ライン: 50mm間隔・太ライン: 500mm間隔)

シート裏面

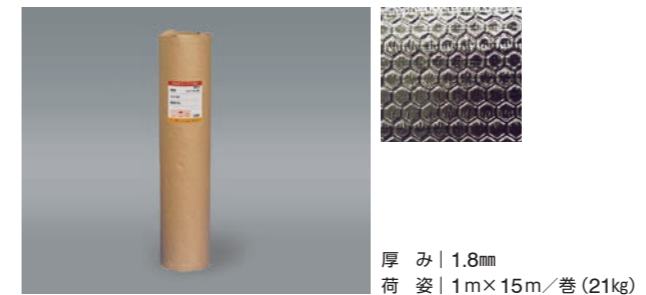
強固な接着力を持つ粘着層が備わっているため、立上りと同様にプライマー処理だけでシートの張り付けが可能です。

■自着シート、自着シートライト施工時の下地別適用プライマー

下地	適応プライマー	塗布量	タイプ/荷姿	使用方法	下地処理	備考
コンクリート	USウレタンプライマー	0.15kg ~ /㎡	溶剤系 16kg/缶	そのまま使用	清掃	—
	オープライマー	0.15kg ~ /㎡	水系 16kg/缶	1:1混合・攪拌	清掃	—
	DSプライマー・エコ	0.15kg ~ /㎡	弱溶剤系 16kg/缶	そのまま使用	清掃	—
露出アスファルトシート	ダイナベース	0.8 ~ 1.2kg/㎡	溶剤系 20kg/缶	そのまま使用	清掃	—
ゴムシート	オープライマー	0.15kg ~ /㎡	水系 16kg/缶	1:1混合・攪拌	清掃	—
塩ビシート	層間プライマー-E	0.15kg ~ /㎡	弱溶剤系 14kg/缶	そのまま使用	表面活性化処理 (溶剤拭き)	乾燥時間が長いので溜まりを作らないように注意して塗布する
FRP (ポリエステルトップ)	FUプライマー	0.15kg/㎡	溶剤系 8kg/セット	1:1混合・攪拌	ワックス無:そのまま ワックス有:目荒らし	—
	層間プライマー-J	0.1kg ~ /㎡	溶剤系 12kg/セット	1:1混合・攪拌	清掃	—
ウレタン	層間プライマー-E	0.1kg ~ /㎡	弱溶剤系 14kg/缶	そのまま使用	清掃	乾燥時間が長いので溜まりを作らないように注意して塗布する

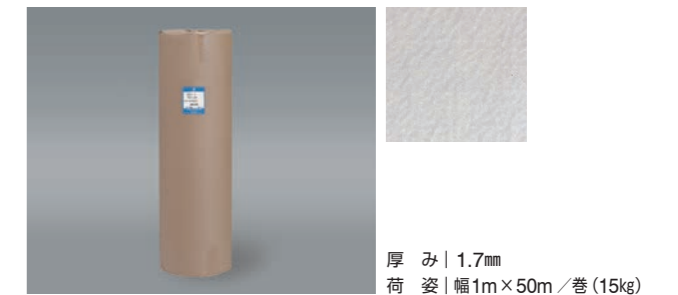
アスファルトシート系通気緩衝シート PASシート#180

通気緩衝工法用の改質アスファルトシート。シート自体、防水性を有しており、下地接着面に亀甲状の溝が設けられていて、下地からの水蒸気を拡散し、脱気装置から排出することで、防水層のふくれを防ぎます。



ポリエステル不織布系通気緩衝シート DSシート

通気緩衝工法用のポリエステル不織布製シート。不織布の空隙により、下地からの水蒸気を拡散し、脱気装置から排出することで防水層のふくれを防ぎます。注意:シート張り付け後、降雨にあうとシートに含浸した水分の完全乾燥が困難なため、ウレタン塗膜防水材を塗布できず、張り直しとなります。天候には十分注意するか、ウレタン塗膜防水材を塗布してください。



■コンクリート・モルタル下地用通気緩衝シート接着剤

PASシート#180とDSシートをコンクリート・モルタル面に張り付ける場合は以下の接着剤を使用します。

1成分形クロロレン系接着剤 (溶剤系) DFボンドW



入目 | 20kg / 缶
塗布量 | 0.3kg/㎡

使用可能時間	5~15℃	—
	15~25℃	—
乾燥時間	5~15℃	60~70分
	15~25℃	50~60分
	25~35℃	40~50分
シート張り可能時間	乾燥後2時間以内	
シート張り可能時間を越えた場合の処理	再塗布します。	
ホルムアルデヒド放散等級区分及び登録番号	F☆☆☆☆ NUK-F06075	

■仮固定用接着剤

断熱材の仮固定や、ランスロックシートの仮張りなどに使用します。

1成分形アクリル系接着剤 (水系) SPLエマルジョン100



入目 | 18kg / 缶

使用可能時間	5~15℃	—
	15~25℃	—
乾燥時間	5~15℃	30~60分
	15~25℃	20~30分
	25~35℃	10~20分

⚠ 本製品は仮固定用の接着剤です。PASシート#180、DSシートをコンクリート・モルタル面に張り付け固定することはできません。

• 使用可能時間、乾燥時間、接着可能時間の説明はP.42を参照してください。

製品情報 | ランスロックシート・アンカー・その他・補強布・シーリング材

施工部位	屋上
バルコニー	ベランダ階段室
下地処理材	専用
工法	防水
防水の種類/工程	DSカラー! セロ工法!
その他仕様	防水施工条件/注意事項
納まり図	納まり図
使用上の注意事項	使用上の注意事項
製品情報	製品情報
塗膜防水材	ウレタン
プライマー	プライマー
その他	通気緩衝シート
副資材	副資材
参考資料	参考資料
使用材料	使用材料

機械的固定工法用アスファルトシート系通気緩衝シート ランスロックシート



機械的固定工法用の改質アスファルト製シート。アンカーピンを保持できる十分な強度を表面基布に備えています。
※シートジョイントをラップさせるため、有効幅は0.95mです。

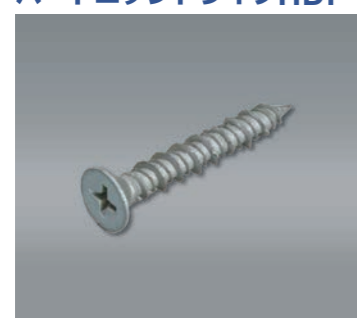
厚み | 1.3mm
荷姿 | 1m×15.8m / 巻 (20kg)

ランスロックシート固定用アンカーピン Tルーフアンカー



入目 | 300本 / 箱
寸法 | 40mm・70mm
穿孔径 | 6.4～6.5mm
アンカー埋め込み深さ | 24mm以上

ランスロックシート固定用ネジ ハードエッジドライブHDF



入目 | 65本 / パック (45mm)
45本 / パック (60mm)
40本 / パック (75mm)
25本 / パック (90mm)
23本 / パック (100mm)
100本 / 箱 (120mm)
100本 / 箱 (150mm)
100本 / 箱 (180mm)
寸法 | 45mm・60mm・75mm
90mm・100mm・120mm
150mm・180mm
穿孔径 | 5.3mm
アンカー埋め込み深さ | 40mm以上

※プラグは必要ありません

ハードエッジドライブHDF用ワッシャー Tルーフワッシャー



入目 | 300枚 / 袋
寸法 | 径30mm

固定用金物 Tルーフスリーブ



材質 | アルミニウム
入目 | 300個 / 箱
寸法 | 長さ 5mm 20mm 25mm
30mm 35mm 40mm
外径 | 10mm
内径 | 8mm

ランスロックキャントN



ランスロックシートによる機械的固定工法や自着シートで砂付き露出アスファルト防水等を改修する場合に、立上りの防水層撤去後の入隅部をウレタン塗膜防水の塗布下地として成形します。

材質 | アルミニウム
寸法 | 厚さ 1.3mm
長さ 2.0m
幅 30×40×30mm
30×100×30mm

固定用アンカー穴
両端から50mmのところを2ヶ所及び380mmピッチで4ヶ所 / 合計6ヶ所×上下2ヶ所 径6.5mm

ランスロックキャントN、TルーフプレートA型用固定アンカーピン アルミサスアンカー



入目 | 100本 / 箱
寸法 | 26mm・40mm・70mm
穿孔径 | 5.4mm
アンカー埋め込み深さ | 20mm以上

TルーフプレートA型



材質 | アルミニウム
寸法 | 高さ 3.3mm
長さ 2.0m
幅 30mm

固定用アンカー穴
両端から50mmのところを2ヶ所及び380mmピッチで4ヶ所 / 合計6ヶ所

平場、立上り共通ウレタン塗膜防水材用補強布 LSメッシュ

立上り、役物等にも追従しやすい柔軟性のある補強布です。



材質 | ガラス繊維
荷姿 | 幅1.04m×100m / 巻

平場、立上り共通ウレタン塗膜防水材用補強布 DS粘着メッシュ

粘着剤付で施工性に優れる補強布です。



材質 | 粘着剤付ガラス繊維 (粘着層付き)
荷姿 | 幅1.04m×100m / 巻

通気緩衝シート用(PASシート#180、DSシートのみ) 端末補強布

補強効果の高い、通気緩衝シート (PASシート#180、DSシートのみ) 端末用の補強布です。ウレタン塗膜防水材で張り付けます。



材質 | ガラス繊維・ポリエステル繊維
荷姿 | 幅100mm×100m / 巻
幅200mm×100m / 巻

1成分形ポリウレタン系シーリング材 速乾タイプ シーカフレックス® 11FC Quick



速いたックフリータイムを有します。(40分/23℃)
通気緩衝シート端部処理、雨仕舞、防水下地処理、クラック補修、ドレン廻り、コーナー目地に適用できます。

入目 | カートリッジ320ml × 10本 / 箱 (2箱PP掛け)

平場、立上り共ウレタン塗膜防水材用補強布 LSメッシュ・ソフト

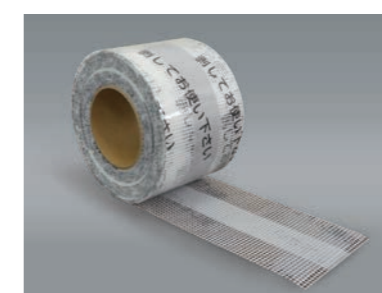
柔軟性に富み、下地形状にフィットしやすく入り隅・出隅での作業性が良好な補強布です。



材質 | ポリエステル繊維
荷姿 | 幅1.02m×50m / 巻

通気緩衝シート用ジョイントテープ ジョイントテープTM

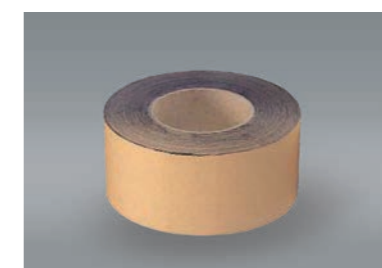
補強効果が高く、防水材が流れ込まない通気緩衝シート用ジョイントテープです。粘着タイプです。



材質 | PETフィルムガラス繊維
荷姿 | 幅100mm×50m / 巻

ランスロックキャントN、TルーフプレートA型用 絶縁テープ金属屋根接合部絶縁用テープ

FJテープ
耐溶剤性絶縁テープです。



材質 | ブチルゴム・ポリエステル不織布
荷姿 | 幅50mm×20m / 巻
幅150mm×20m / 巻
幅70mm×20m / 巻
幅200mm×20m / 巻
幅100mm×20m / 巻

平場ウレタン塗膜防水材用補強布 メッシュKC-0808B

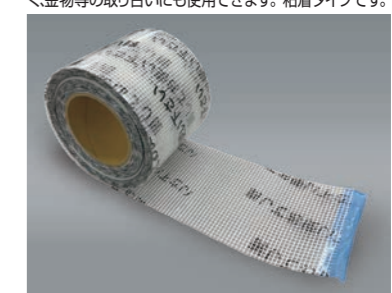
LSメッシュよりも硬く、平場施工に適した補強布です。



材質 | ガラス繊維
荷姿 | 幅1.04m×100m / 巻

ランスロックシート用ジョイントテープ / 通気緩衝シート用端末補強テープ DFメッシュテープ

補強効果の高いランスロックシート用ジョイントテープ兼、通気緩衝シート用の端末補強テープです。補強効果が高く、金物等の取り合いにも使用できます。粘着タイプです。



材質 | ガラス繊維
荷姿 | 幅100mm×50m / 巻

バラベットアゴ部用粘着層付水切りテープ キレールテープ

水切りの無いバラベットアゴ部や、施工の省力化がはかれる水切り用テープです。



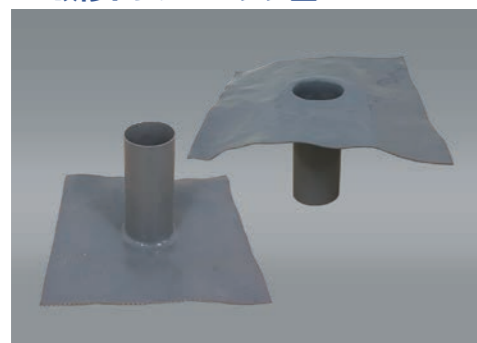
材質 | ストーンペーパー
荷姿 | 幅55mm×30m / 巻

製品情報 | 副資材

LF改修ドレンU (非鉛製)

- 改修用二重ドレンです。鉛を使用していません。鉛の代わりに伸縮自在のアルミエキスバンドメタルをウレタンゴムで包んだシート素材を使用しています。環境に優しい新しい改修用ドレンです。
- ウレタンゴムの中にアルミエキスバンドメタルを入れることで、鉛と同様の形状保持性を確保しています。重さは改修ドレンN (鉛製)の30%程度で約800gと非常に軽く、取り扱いが容易です。
- 優れた接着性：ウレタンゴム製の為、ウレタン防水層と優れた接着性があり、一体化します。
- 改修ドレンNよりも柔らかい：ウレタンゴム + エキスバンドメタルの組み合わせで出来ているシート部は、鉛よりも下地に追従しやすく、ハンマーを使用しなくても転圧ローラーで下地に馴染みます。
- ヨコ型ジャバラホースの先端にはVカットが施してあり、ホースが縦樋に入りやすくなっています。

LF改修ドレンU タテ型



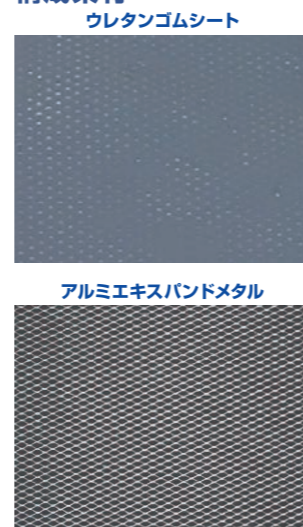
品名	外径 (mm)	内径 (mm)	筒長さ (mm)	ツバ部 [ウレタンシート] (mm)
タテ型 40φ用	φ35	φ30	180	300×300
タテ型 50φ用	φ49	φ44		
タテ型 65φ用	φ64	φ59		
タテ型 75φ用	φ74	φ69		
タテ型 90φ用	φ89	φ84		
タテ型 100φ用	φ99	φ94		
タテ型 125φ用	φ120	φ115		
タテ型 130φ用	φ129	φ124		
タテ型 150φ用	φ140	φ135		

LF改修ドレンU ヨコ型



品名	外径 (mm)	内径 (mm)	ホース長さ (mm)	ツバ部 [ウレタンシート] (mm)
ヨコ型 40φ用	φ39.8	φ29	400	300×300
ヨコ型 50φ用	φ45.9	φ35		
ヨコ型 60φ用	φ53.5	φ41		
ヨコ型 70φ用	φ65	φ52	500	400×400
ヨコ型 80φ用	φ72.6	φ61	700	
ヨコ型 90φ用	φ85.8	φ74		
ヨコ型 100φ用	φ98.6	φ86		
ヨコ型 120φ用	φ112	φ100		
ヨコ型 130φ用	φ125.3	φ113		
ヨコ型 140φ用	φ137.2	φ126		

構成素材



材質 (シート部) | アルミエキスバンドメタル入りウレタンゴムシート
 材質 (パイプ部) | タテ型 = ウレタンゴム
 ヨコ型 = 塩ビ製ジャバラホース

LF改修ドレン用ドレンキャップ

LFドレンキャップ タテ型



商品種別	適用配管	サイズ (mm)	入目
LFドレンキャップ タテ型(大)	60φ~140φ配管	190φ×155	2ヶ入り
LFドレンキャップ タテ型(中)	50φ~100φ配管	130φ×125	2ヶ入り
LFドレンキャップ タテ型(小)	40φ~80φ配管	105φ×35	2ヶ入り

材質 | アルミダイキャスト
 色調 | ブラック / ライトグレー

LFドレンキャップ ヨコ型



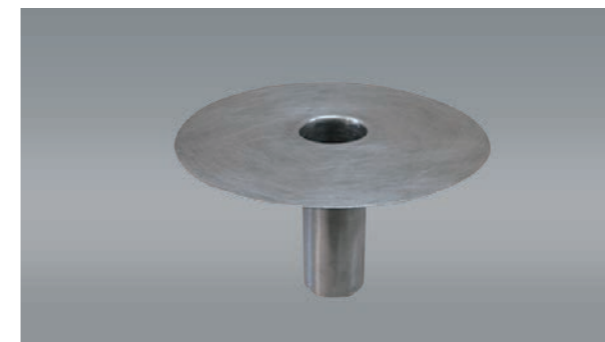
商品種別	適用配管	サイズ (mm)	入目
LFドレンキャップ ヨコ型(中)	60φ~140φ配管	150×136	2ヶ入り
LFドレンキャップ ヨコ型(小)	40φ~80φ配管	110×91	2ヶ入り

材質 | アルミダイキャスト
 色調 | ブラック / ライトグレー

改修ドレンN (鉛製)

既存ドレンをそのままに上から取り付けられる二重式の改修工事用ドレン。ドレンサイズに合わせたラインナップを実現しました。下地によくなじむ材質、またドレン排水口はR形状に加工しているため防水材とのなじみもよく、施工が容易で納まりも良好です。既存ドレンの腐食が激しい場合や、コンクリート押え層の残留水が懸念される場合に有効です。

改修ドレンN タテ型



品名	外径 (mm)	管長さ (mm)	鉛板径 (mm)
タテ型 40φ用	38	180	255φ
タテ型 50φ用	48	180	255φ
タテ型 60φ用	58	180	295φ
タテ型 70φ用	68	180	295φ
タテ型 80φ用	78	180	295φ
タテ型 90φ用	88	180	295φ
タテ型 100φ用	97	180	295φ
タテ型 130φ用	126	180	345φ

改修ドレンN ヨコ型



品名	ホース外径 (mm)	ホース長さ (mm)	鉛板サイズ (mm)
ヨコ型 40φ用	37	400	260×260
ヨコ型 50φ用	47	400	260×260
ヨコ型 60φ用	57	400	300×300
ヨコ型 70φ用	67	500	350×350
ヨコ型 80φ用	77	700	350×350
ヨコ型 90φ用	87	700	400×400
ヨコ型 100φ用	97	700	400×400
ヨコ型 110φ用	107	700	400×400
ヨコ型 140φ用	136	700	450×450

改修ドレン用ドレンキャップ

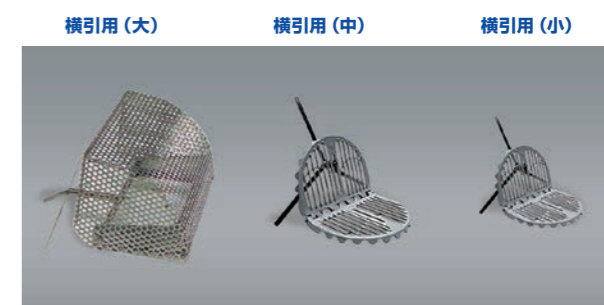
ドレンキャップ タテ型



商品種別	適用配管	サイズ (mm)	入目
ドレンキャップ タテ型(大)	50φ~140φ配管	190φ×150	1ヶ入り
ドレンキャップ タテ型(中)	40φ~80φ配管	160φ×110	1ヶ入り
ドレンキャップ タテ型(小)	30φ~60φ配管	95φ×30	1ヶ入り

材質 | アルミダイキャスト
 色調 | ライトグレー (大と中・小とで色目の差があります)

ドレンキャップ 横引用



商品種別	適用配管	サイズ (mm)	入目
ドレンキャップ 横引用(大)	50φ~140φ配管	270×196	1ヶ入り
ドレンキャップ 横引用(中)	60φ~140φ配管	150×120	1ヶ入り
ドレンキャップ 横引用(小)	40φ~70φ配管	112×97	1ヶ入り

材質 | ステンレス (大) / アルミダイキャスト (中・小)
 色調 | シルバー (大) / ライトグレー (中・小)

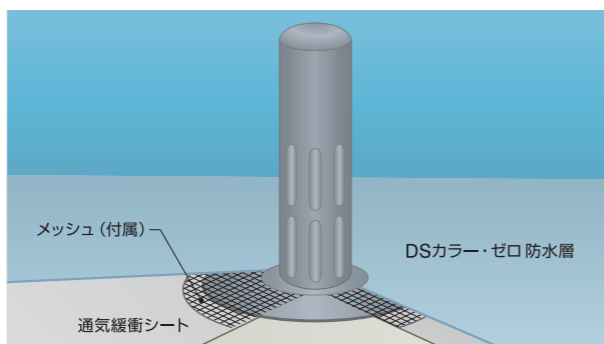
製品情報 | 脱気装置

ステンレス製脱気装置 床面設置用 ステンレスベントN



ステンレス製の床面設置用脱気装置。
錆びにくいステンレスで構成されているため耐久性に優れています。

設置割合 |
改修：100㎡に1箇所以上
新築：50㎡に1箇所以上

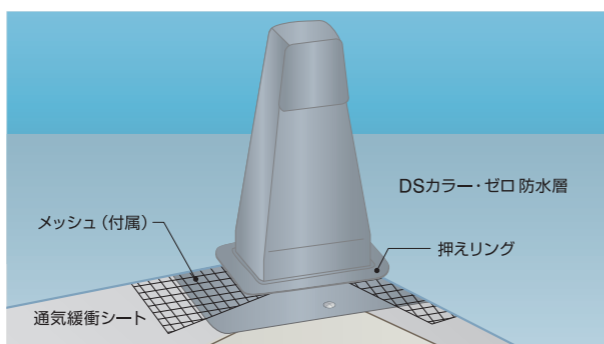


アルミダイキャスト製脱気装置 床面設置用 DDベントLA型

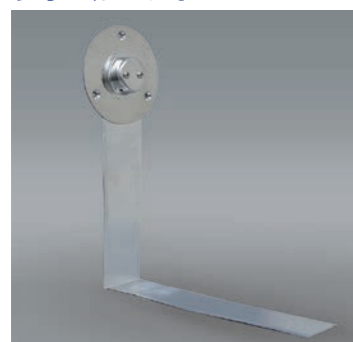


アルミダイキャスト製の床面設置用脱気装置。
最もご採用の多い脱気装置のスタンダードです。
※新築時、「自着シート」との組合せ不可

設置割合 |
改修：100㎡に1箇所以上
新築：50㎡に1箇所以上

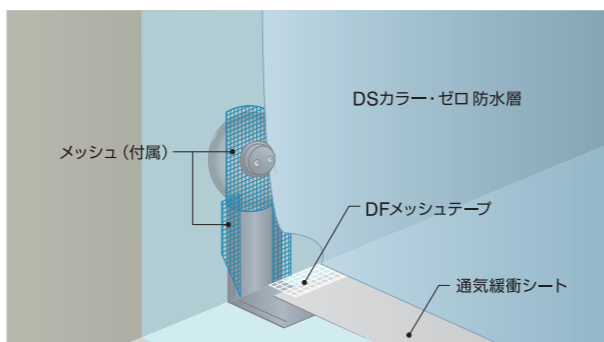


ステンレス製脱気装置 立上り設置用 ウォールベント



ステンレス製の入隅設置用脱気装置。
屋上使用上床面への脱気装置の設置が障害となる場合に効果的です。

設置割合 | 50㎡に1箇所以上
・設置する立上り（アゴがある場合はアゴ下）は、120mm以上の高さが必要です。



・金属製の脱気装置を設置する場合、避雷導線が1.5m以内に接近しないように注意してください。(建築基準法・施工令)

製品情報 | 伸縮目地材

伸縮目地処理用テープ MGテープ

- 既存伸縮目地部のキャップを外し、プライマー塗布後「MGテープ」を張るだけで目地処理が完了します
- テープに組み込まれた金属板によって、伸縮目地を平滑にします
- 裏面の自着層が伸縮目地の動きを緩衝し平滑性を維持します
- テープの裁断は金属板の組み込まれていない任意の部分で、容易に裁断できます
- 通気緩衝シートとの接着が良好です



寸法 | 幅100mm×長さ15m / 巻

規格

材質	粘着付きPETフィルム (PET、アクリル接着剤100mm) 自着層 (ブチルゴム系粘着材90mm) 金属片 (ガルバニウム鋼板70×10×0.4mm) 離型紙 (110mm)
厚み	約1mm
重量	約3kg / 巻
色	グレー

ガラス発泡骨材入りポリマーセメントモルタル MGタイト

MGタイトは、樹脂モルタルにガラス発泡骨材を配合した通気緩衝工法専用の目地処理材です。押えコンクリート層の熱膨張などにより目地幅が狭められると、目地材に混入された骨材が砕け、目地方向に集中した応力を吸収します。このため、新規防水層施工後に起こる目地部での盛り上がり防止します。

※20mm以上の目地深さが必要です。 ※密着工法には使用できません。



入目 | A剤4kg / ポリ容器
B材10kg / 袋
C材20kg / 袋

MGタイト配合表

材料	配合比
MGタイトA剤	2
MGタイトB材	5
MGタイトC材	10
水	2

1セット当たりの施工目安

充填サイズ	施工	長さ
20mm×20mm		約76m
20mm×30mm		約50m
30mm×30mm		約33m

製品情報 | 関連製品紹介

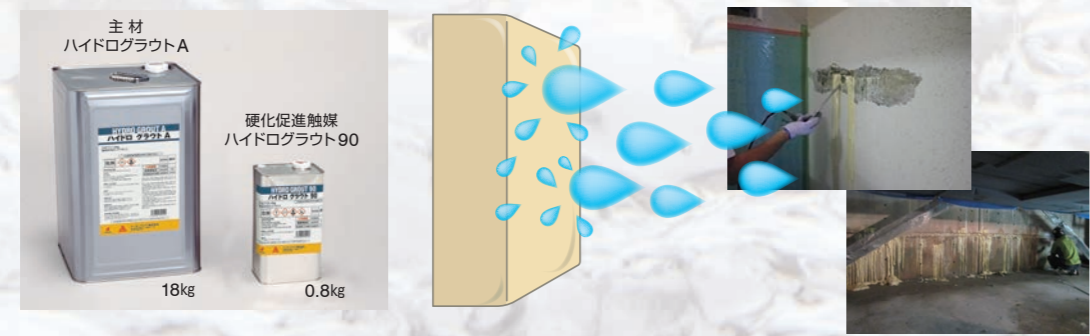
ハイドログラウトシリーズ

防水施工前の止水や漏水の緊急措置に最適！！

疎水性止水剤

ハイドログラウトA 水流が少なく、長期間止水された状態を維持したい。

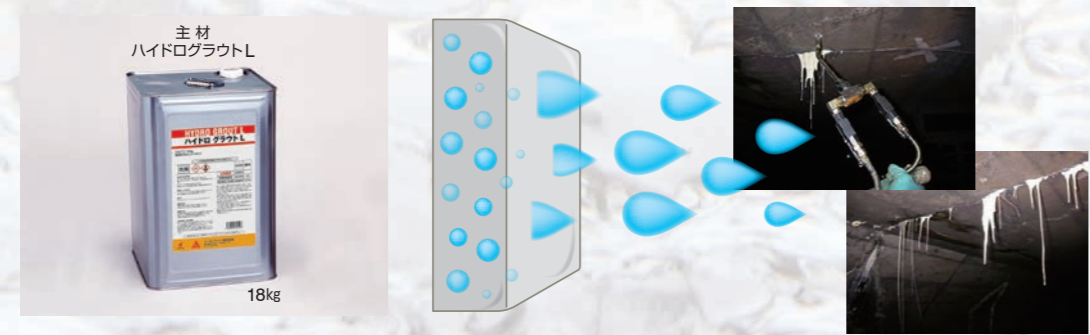
ポリイソシアネート化合物を主成分とした薬液による止水剤です。注入された触媒と混合された薬液は、水と反応することで炭酸ガスを発生し微細な空隙にも浸透し高強度で止水性の高い固結体、止水層を形成します。また、硬化物は化学的に安定しており、疎水性を保持しているため、水に溶け出さず土壌汚染等の影響を及ぼすことがありません。



親水性止水剤

ハイドログラウトL 多量の水を止める。

ポリイソシアネート化合物を主成分とした薬液による止水剤です。水に良く分散し反応します。反応した樹脂は急速に含水し体積膨潤してゴム弾性ゲルを形成します。また、発泡や界面活性作用(体積膨潤)により、地盤などのクラック、空隙に良く浸透し土粒子等と強固に接着するため優れた止水・シール・安定化効果が得られます。



疎水性止水剤・親水性止水剤 比較表

項目	疎水性タイプ ハイドログラウトA	親水性タイプ ハイドログラウトL
硬化剤	水・海水(要触媒)	水・海水(触媒不要)
硬化物特性	硬質発泡硬化物	ゴム弾性ゲル
耐アルカリ性	○	△
使用方法	原液注入	水希釈注入
寸法安定性	吸水膨潤なし	水中で吸水膨潤 空気中で乾燥収縮
多量漏水対応性	△	○
主用途	クラック注入 シール止水	湧水・漏水止水

詳しくはハイドログラウトカタログをご覧ください。



参考資料

■ 製品の取り扱いに関する注意事項

使用製品については事前にSDS※(安全データシート)や製品説明書を手入の上よく理解し、運搬や貯蔵・保管、危険性または有害性の情報が確実に作業者に伝達され、適切な管理と取扱いによって事故を防止するように周知徹底を心掛けてください。
※SDSについては、当社ホームページよりダウンロードいただけます。

〈使用材料・機器の保管および取扱い〉

- 労働安全衛生法特定化学物質障害予防規則(特化則)対象の特定化学物質が含まれている製品を取り扱う場合は、同規則に従って施工を行ってください。なお具体的な対応は一般社団法人建築防水安全品質協議会著「特定化学物質障害予防規則に対応したウレタン塗膜防水工事指針」をご参照ください。
- 労働安全衛生法およびその関連法規に健康管理上の規制が定められています。
- とくに通風・換気条件の悪い場所での取扱いに関しては、機械的換気を行う等の措置をとる必要があります。
- 消防法およびその関連法規に火災安全上の規制が定められています。各規制を十分に調査し必要な手続きをとる一方、火災予防のため施工中に近接した箇所での火気を使用する作業は避け、また使用材料は密封状態で貯蔵・保管し、火気に十分注意してください。(消防法で規制される保管量につきましては次頁をご参照ください。)
- 使用材料は変質劣化を防止するために直射日光や風雨に晒される場所を避け、密封した状態で冷暗所にて貯蔵・保管してください。
- 材料の貯蔵・保管場所へは作業員以外の立ち入りを禁止し、また荷崩れ防止(縦積み3段まで)や火気厳禁等の安全対策を講じてください。
- 不織布シートや断熱材、紙包装・段ボール入りの製品は水に濡れないように注意してください。
- 開封後残った材料は確実に閉栓し、その後は速やかに使い切ってください。
- エマルジョン形の製品は凍結する恐れがあるため、5℃以下の低温にならないように貯蔵・保管してください。
- 使用材料の運搬および揚げ降しの際は落下事故を防止するよう十分に注意してください。また容器の取っ手に極端な負荷を掛けると外れる恐れがあります。電動ウィンチ等で揚げ降しを行う場合は必ずキャリア等を使用してください。
- 吹付け機や攪拌機、計量天秤等の機器は使用する前に正常に作動することを確認してください。
- コテ・ハケ・ローラー等の道具に異物や異種材料等が付着していると不具合発生の原因となります。使用後は廃棄またはよく洗浄するようにしてください。

〈作業環境〉

- 施工時の気象条件には充分注意し、降雨・降雪時またはこれらが予想される場合は施工しないでください。
- 著しく気温が高い場合、とくに直射日光のあたる部位では下地表面の温度が気温より高くなる場合が多いため作業を中止するか、材料の硬化状況に充分注意しながら施工してください。
- 著しく気温が低い場合、とくに長時間日陰となる部位では下地表面の温度が気温より低くなる場合が多く、材料の反応硬化が著しく遅くなることもあるため作業は避けてください。
- 著しく湿度が高い場合や通風・換気条件の悪い場所での施工は、材料の乾燥状況と結露の発生に充分注意しながら施工してください。
- 施工の際には周囲への飛散・汚染の防止に必要な養生を確実に行ってください。
- 強風時は十分な養生ができないだけでなく、周辺を汚染する恐れがあるため作業は避けてください。
- 施工時にはヘルメット・保護手袋・安全靴・保護メガネ・防塵・防毒マスクの防護対策を確実にに行い、さらに安全帯を着用してください。
- 施工用の装置・機器等はできるだけ施工箇所付近に設置し整理・整頓を心掛け、また作業員以外が立ち入らないようにしてください。

〈防水層の損傷防止〉

- 施工中また施工直後は防水層の損傷を防止するために硬化状況をよく確認するとともに、以下のような状況では適切な保護養生を行うよう、関連工事関係者への注意を徹底してください。
 - ・火花の散る恐れのある作業
 - ・運搬車の通過や梯子・脚立等の使用
 - ・器具・設備等の取付け

〈その他〉

- 施工で発生する残材および廃材・廃液は整理・分別をし、所定の手続きを行った上で公認の産業廃棄物処理業者に委託して適切に処理してください。

■ 消防法における危険物の取り扱いについて

- 指定数量以上の危険物を作現場で臨時に貯蔵したり取り扱う場合には、所轄の消防本部または消防署長に、また消防本部等のない市町村では市町村長に申請して、仮貯蔵や取扱いの承認を受ける必要があります。
- 危険物品名を異にする2以上の危険物を同一の場所で貯蔵したり取り扱う場合にも、品名ごとの数量をそれぞれの指定数量で除して、その商の和が1以上になるときは、指定数量以上危険物を貯蔵し、または取り扱っているものとみなされます。
- 危険物品名を異にする2以上の危険物の貯蔵も、類別毎にまとめて、それぞれ1m以上の間隔を置けば同時に貯蔵することができます。
- 指定数量の1/5以上、1未満の危険物の貯蔵取扱いは、市町村の火災予防条例により規制の対象となるため、所轄の消防署に届け出る必要があります。
- 指定可燃物とは、「わら製品、木毛その他の物品で火災が発生した場合にその拡大が速やかであり、又は消化の活動が著しく困難となるものとして政令で定めるもの」をいいます。
- 指定可燃物が指定数量1以上の場合には、市町村条例により、所轄の消防本部または消防署長に届け出る必要があります。

第4類(引火性液体)および指定可燃物の品名と指定数量

種別	指定数量
第4類 第1石油類	200リットル(非水溶性)
	400リットル(水溶性)
第4類 第2石油類	1,000リットル(非水溶性)
	2,000リットル(水溶性)
第4類 第3石油類	2,000リットル(非水溶性)
	4,000リットル(水溶性)
第4類 第4石油類	6,000リットル

〈危険物の計算例〉

DSM-200 ゼロ工法・1,000㎡相当で使用材料を施工現場にて貯蔵する場合

(1) 材料積算にて各使用材料の数量(缶)を出した後、下記のようにそれぞれの貯蔵量(ℓ)を算出します。

使用材料	区分	数量(缶)	入目(kg) ①	液比重 ②	貯蔵量(ℓ) 数量×①÷②
DSプライマー・エコ	第4類 第2石油類 非水溶性	13	16	1.0	208
	第4類 第4石油類	97	9	1.0	873
DSカラー・ゼロ	指定可燃物 可燃性液体	97	18	1.6	1,091
	第4類 第2石油類 非水溶性	14	6	0.9	93
DSトップ・ゼロ	第4類 第2石油類 非水溶性	14	9	1.2	105
	第4類 第1石油類 非水溶性	11	12	0.8	165

(2) 上記(1)の貯蔵量(ℓ)を危険物区分ごとにまとめて、それぞれの指定数量で除した(割り算)数値の合計を算出します。合計の数値が「1以上」である時は指定数量以上の危険物を貯蔵し、または扱っているものとみなされます。

第4類 第1石油類 非水溶性	165 ÷ 200 = 0.825
第4類 第2石油類 非水溶性	406 ÷ 1,000 = 0.406
第4類 第4石油類	873 ÷ 6,000 = 0.1455
合計	1.3765

左記の例では指定数量の合計が「1以上」となるため、指定数量以上の危険物の貯蔵となります。指定数量以上の貯蔵・取扱いは甲種または乙種危険物取扱者を任命し、危険物の取扱いに関し保安監督させる必要があります。※詳細については、所轄の消防本部または消防署にご確認ください。

参考資料

■ 消防法区分・特化則対象一覧

製品名	入目(kg) ①		消防法関係		特化則対象
	通常	小型	危険物区分	液比重 ②	
DSカラー・ゼロ	主剤	9	第4類第4石油類	1.0	対象外
	硬化剤	18	指定可燃物	1.6	
DSカラー・ゼロ立上り用	主剤	6	第4類第4石油類	1.0	対象外
	硬化剤	12	指定可燃物	1.7	
DSカラー・ゼロ中粘度タイプ	主剤	6	第4類第4石油類	1.0	対象外
	硬化剤	12	指定可燃物	1.7	
DSカラー・ゼロ(圧送用)	主剤	120	[春秋用・冬用] 第4類第2石油類 非水溶性 [夏用] 第4類第3石油類 非水溶性	1.0	対象外
DSプライマー・エコ		16	第4類第2石油類 非水溶性	1.0	対象外
層間プライマーE		14	第4類第2石油類 非水溶性	1.0	対象外
オーブライマー	主剤	8	非危険物	1.1	対象外
	硬化剤	8	非危険物	1.0	
USウレタンプライマー		16	第4類第1石油類 非水溶性	1.0	室内工事は対象(エチルベンゼン)
プライマー PW-F	主剤	6	第4類第1石油類 非水溶性	1.0	室内工事は対象 (主剤：エチルベンゼン)
	硬化剤	6	第4類第1石油類 非水溶性	0.9	
層間プライマーJ	主剤	6	第4類第1石油類 非水溶性	1.0	対象外
	硬化剤	6	第4類第1石油類 非水溶性	0.9	
FUプライマー	主剤	4	第4類第1石油類 非水溶性	0.8	室内工事は対象 (硬化剤：スチレン)
	硬化剤	4	第4類第1石油類 非水溶性	0.9	
ダイナベース		20	第4類第2石油類 非水溶性	1.6	室内工事は対象(エチルベンゼン)
W-1	主剤	10	第4類第1石油類 非水溶性	1.0	室内工事は対象 (主剤：エチルベンゼン)
	硬化剤	10	第4類第1石油類 非水溶性	0.9	
DSトップ・ゼロ	主剤	6	第4類第2石油類 非水溶性	0.9	対象外
	硬化剤	9	第4類第2石油類 非水溶性	1.2	
ASトップ・ゼロ	主剤	6	第4類第2石油類 非水溶性	0.9	対象外
	硬化剤	9	第4類第2石油類 非水溶性	1.2	
フッ素スーパートップ・ゼロ	主剤	4	第4類第2石油類 非水溶性	0.9	対象外
	硬化剤	6	第4類第2石油類 非水溶性	1.2	
オートップ・ワン		15	非危険物	1.1	対象外
エクセルトップ	主剤	6	第4類第1石油類 非水溶性*	0.9	室内工事は対象(エチルベンゼン、メチルイソブチルケトン(グリーン系のみ))
	硬化剤	8	第4類第1石油類 非水溶性*	1.2	
SQトップ・ゼロ	主剤	6	第4類第2石油類 非水溶性	0.9	対象外
	硬化剤	9	第4類第2石油類 非水溶性	1.2	
HGコート		20	非危険物	1.5	対象外
DFボンドW		20	非危険物	1.2	室内工事は対象(ジクロロメタン)
SPLエマルジョン100		18	非危険物	1.0	対象外
ソクシン剤		17	第4類第2石油類 非水溶性	1.0	対象外
US環境キシャク剤		12	第4類第1石油類 非水溶性	0.8	対象外
USキシャク剤		15	第4類第2石油類 非水溶性	0.8	室内工事は対象(エチルベンゼン)
通気緩衝シート、メッシュ、テープ類	消防法の危険物に該当しません。				

・上記の数値は予告なく変更する場合がございます。必ず最新版のSDSをご確認ください。
 ※グレーおよびライトグレーのみ第4類第2石油類非水溶性になります。

■ 各製品規則・基準・ガイドライン等適合一覧

製品名	特化則 非該当	有機則 非該当	学校環境衛生 基準6物質を 含まない	厚労省 13物質を 含まない	脱TX	ホルムアルデ ヒド放散等級	鉛化合物質を 含まない
	オーブライマー	○	○	○	○	○	○
	オーブライマーバリア	○	○	○	○	○	○
	USウレタンプライマー	×	×	×	×	○	○
	プライマー PW-F	×	×	×	×	○	○
	FUプライマー	○	×	×	×	○	○
	層間プライマー J	○	×	○	○	○	○
	層間プライマー E	○	○	○	○	○	○
	W-1	×	×	×	×	○	○
	DFボンドW	×	×	×	×	○	○
	SPLエマルジョン100	○	○	○	○	○	○
	ダイナベース	×	×	×	×	○	○
トップコート類	DSトップ・ゼロ	○	○	○	○	○	○
	ASトップ・ゼロ	○	○	○	○	○	○
	フッ素スーパートップ・ゼロ	○	○	○	○	○	○
	エクセルトップ	×	×	×	×	○	○
	SQトップ・ゼロ	○	○	○	○	○	○
	オートップ・ワン	○	○	○	○	○	○
	HGコート	○	○	○	○	○	○
ウレタン類	DSカラー・ゼロ 平場用	○	○	○	○	○	×
	DSカラー・ゼロ 立上り用	○	○	○	○	○	×
	DSカラー・ゼロ 中粘度タイプ	○	○	○	○	○	×
	DSカラー・ゼロ 圧送用	○	○	○	○	○	×
キシャク剤類	USキシャク剤	×	×	×	×	○	○
	US環境キシャク剤	○	○	○	○	○	○

施工部位

屋上

バルコニー

ベランダ
階段室
開放廊下

下地処理材
専用

工法 防水

防水工法の種類/施工工程

DSカラー! ゼロ工法!

その他仕様

防水施工条件/注意事項

納まり図

使用上の注意事項

製品情報

ウレタン
塗膜防水材

プライマー
トップコート

通気緩衝シート/その他

副資材

参考資料

使用材料一覧

施工部位

屋上

バルコニー

ベランダ
階段室
開放廊下

下地処理材
専用

工法 防水

防水工法の種類/施工工程

DSカラー! ゼロ工法!

その他仕様

防水施工条件/注意事項

納まり図

使用上の注意事項

製品情報

ウレタン
塗膜防水材

プライマー
トップコート

通気緩衝シート/その他

副資材

参考資料

使用材料一覧

参考資料

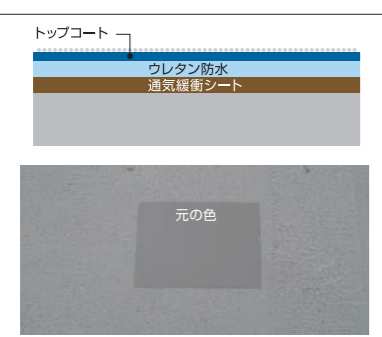

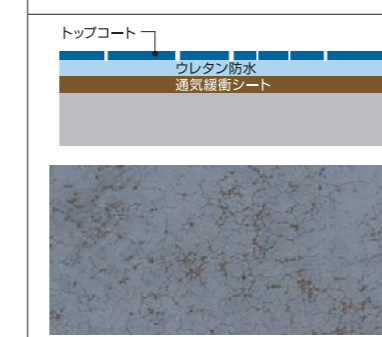
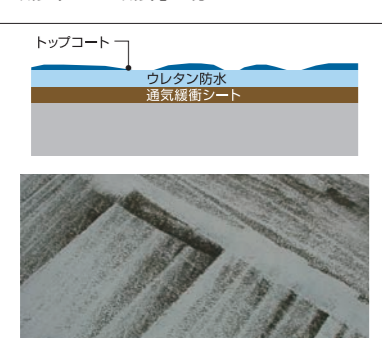
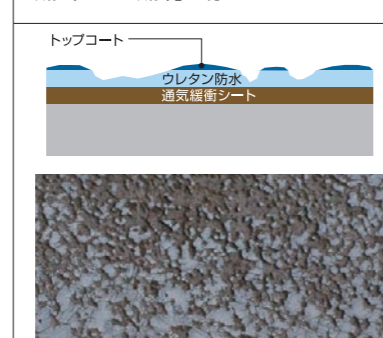
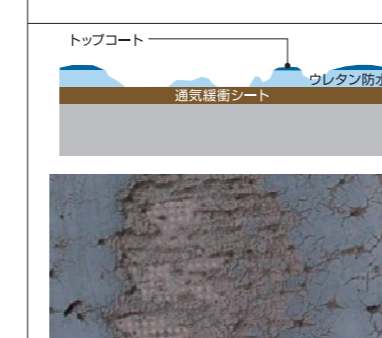
■ 防水保証の考え方

- 施工に起因する場合は、工事を請け負った元請業者ならびに施工業者の責任とします。
- 材料品質に起因する場合は、材料製造業者の責任とします。
- 但し、次の場合は免責とします。
 1. 天災地変、火災、爆発、飛来物、地盤の変動等、その他の不可抗力による場合。
 2. 使用者が善良な管理者としての管理維持を行わなかった場合、また契約時の使用目的と異なる使用方法を採った場合。
 3. 防水施工業者以外の作業員の作業によって生じた場合、または火災、爆発、飛来物等防水施工業者側に原因せぬことが明らかである場合。
 4. 発注者が防水施工業者の提案を拒否して採用させた設計、施工方法、資材等による工事の場合。
 5. 故障部分について、防水施工業者(防水施工業者が認めた業者を含む)以外の者が補修を行った後に生じた場合。
 6. 故障の原因究明が、通常の方法によっては困難と認められる場合。
- P.37「使用上の注意事項」を守らず、それが原因で生じた漏水事故については、責任を負いかねますので、ご注意ください。
- 防水保証の詳細については当社営業にお問合せください。

■ 防水層のメンテナンスについて

防水層は紫外線の影響により劣化進行します。早めの改修対策により経済的に防水層を維持することができます。参考に防水層の劣化のしかたと劣化度を示します。

〈 防水層の劣化のしかたと劣化度 〉

劣化度 1	劣化度 2	劣化度 3
<p>トップコートの表面が紫外線劣化により白垂化。</p> <p>防水層の保護塗料であるトップコートがその機能を発揮することで、トップコート表面が粉化する現象。劣化の初期症状といえますが、ひび割れもしくは磨耗にてウレタン層が露出するまでは防水機能に大きな影響はありません。</p> 	<p>表面のトップコートに微細な亀裂が発生。</p> <p>防水層の劣化が急激に進行するシグナルともいえる時期です。この段階でのメンテナンスは、トップコート塗替えによる延命処置も行えますし、最も経済的な改修である「オーバーレイ改修(塗重ね改修)」も行えます。</p> 	<p>亀裂幅が広がり亀裂の数も増加。</p> <p>ウレタン層が露出し、防水層の劣化が急激に進行する時期です。この段階でのメンテナンスは、トップコート塗替えによる延命処置も行えますし、最も経済的な改修である「オーバーレイ改修(塗重ね改修)」も行えます。</p> 
劣化度 4	劣化度 5	劣化度 6
<p>トップコートが磨耗してウレタン層が露出。</p> <p>ウレタン層が露出し、防水層の劣化が急激に進行する時期です。この段階でのメンテナンスは、トップコート塗替えによる延命処置も行えますし、最も経済的な改修である「オーバーレイ改修(塗重ね改修)」も行えます。</p> 	<p>トップコートが消失し、ウレタン層の紫外線劣化が進行してクレーター状に。</p> <p>ウレタン層が露出し、防水層の劣化が急激に進行する時期です。この段階でのメンテナンスは、トップコート塗替えによる延命処置も行えますし、最も経済的な改修である「オーバーレイ改修(塗重ね改修)」も行えます。</p> 	<p>ウレタン層が消失し、通気緩衝シートが露出。</p> <p>この症状が床面積の高割合を占めるとオーバーレイ改修が不可能です。機械的固定工法あるいは既存防水撤去後に改修することになります。</p> 

MEMO

部位 施工

屋上

バルコニー

ベランダ
開放廊下
階段室

下地処理材
専用

工法 防水

防水工法の種類/工程

DSカラー!
ゼロ工法!

その他仕様

防水施工
条件/注意事項

納まり図

使用上の
注意事項

製品 情報

ウレタン
塗膜防水材

プライマー
トップコート

通気緩衝
シート/その他

副資材

参考資料

使用材料
一覧

部位 施工

屋上

バルコニー

ベランダ
開放廊下
階段室

下地処理材
専用

工法 防水

防水工法の種類/工程

DSカラー!
ゼロ工法!

その他仕様

防水施工
条件/注意事項

納まり図

使用上の
注意事項

製品 情報

ウレタン
塗膜防水材

プライマー
トップコート

通気緩衝
シート/その他

副資材

参考資料

使用材料
一覧

使用材料一覧

製品区分	品名	荷姿・入目	適用
プライマー	DSプライマー・エコ	16kg/缶	コンクリート、モルタル下地用 1成分形ウレタン樹脂プライマー(弱溶剤系※2)
	層間プライマー-E	14kg/缶	既存ウレタン、既存塩化ビニル樹脂シート下地、及び塩化ビニル樹脂被覆鋼板用 1成分形ウレタン樹脂プライマー(弱溶剤系※2)
	オープライマー	16kg/缶	コンクリート、モルタル、既存ゴムシート下地用 2成分形エポキシ樹脂プライマー(水系)
	USウレタンプライマー※1	16kg/缶	コンクリート、モルタル下地用 1成分形ウレタン樹脂プライマー(溶剤系)
	プライマーPW-F※1	12kg/セット	コンクリート、モルタル、及び金属下地用 2成分形エポキシ樹脂プライマー(溶剤系)
	層間プライマーJ※1	12kg/セット	既存ウレタン下地用2成分形ウレタン樹脂プライマー(溶剤系)
	FUプライマー※1	8kg/セット	ポリエステル樹脂トップコート下地用 2成分形ウレタンポリエステル樹脂プライマー(溶剤系)
	ダイナベース※1	20kg/缶	既存砂付きアスファルト下地用1成分形アスファルト系下地活性剤
	W-1※1	20kg/セット	HGコート用2成分形エポキシ樹脂プライマー(溶剤系)
接着剤	DFボンドW※1	20kg/缶	1成分形クロロプレン系接着剤(溶剤系)
シート/補強布	自着シート	1m×15m/巻	自着層付改質アスファルトシート系通気緩衝シート
	自着シートライト	1m×15m/巻	自着層付ポリエステル不織布系通気緩衝シート
	PASシート#180	1m×15m/巻	アスファルトシート系通気緩衝シート
	DSシート	1m×50m/巻	ポリエステル不織布系通気緩衝シート
	ランスロックシート	1m×15.8m/巻	機械的固定工法用アスファルトシート系通気緩衝シート
	LSメッシュ	1.04m×100m/巻	平場、立上り共通ウレタン塗膜防水材用補強布 (材質: ガラス繊維)
	LSメッシュ・ソフト	1.02m×50m/巻	平場、立上り共通ウレタン塗膜防水材用補強布 (材質: ポリエステル繊維)
	メッシュ KC-0808B	1.04m×100m/巻	平場ウレタン塗膜防水材用補強布(材質: ガラス繊維)
ゴムチップ層	DS粘着メッシュ	1.04m×100m/巻	平場、立上り共通ウレタン塗膜防水材用補強布 (材質: ガラス繊維(粘着層付き))
	ハイステップボンド	5kg/缶	ハイステップマット用1成分形ウレタン樹脂接着剤(溶剤系)
ウレタン防水材	ハイステップマット	5m/巻 t=8mm・12mm	成形ゴムチップ長尺マット
	DSカラー・ゼロ	18kg・27kg/セット	特定化学物質無配合2成分形ウレタン塗膜防水材《MDS使用不可》
	DSカラー・ゼロ立上り用	18kg/セット	特定化学物質無配合2成分形ウレタン塗膜防水材《MDS使用不可》
	DSカラー・ゼロ 中粘度タイプ	18kg/セット	特定化学物質無配合2成分形ウレタン塗膜防水材《MDS使用不可》
	DSカラー・ゼロ(圧送用)	ドラム缶 328kg/セット 小分け 24.6kg/セット	MDS専用特定化学物質無配合2成分形ウレタン塗膜防水材
トップコート	DSトップ・ゼロ	15kg/セット	2成分形アクリルウレタン樹脂トップコート(弱溶剤系※2)
	ASトップ・ゼロ	15kg/セット	2成分形アクリルシリコン樹脂トップコート(弱溶剤系※2)
	フッ素スーパートップ・ゼロ	10kg/セット	2成分形フッ素樹脂トップコート(弱溶剤系※2)
	オートップ・ワン	15kg/缶	1成分形アクリルウレタン樹脂トップコート(水系)
	エクセルトップ※1	14kg/セット	2成分形ハルスタイプアクリルウレタン樹脂トップコート(溶剤系)
	SQトップ・ゼロ	15kg/セット	2成分形アクリルウレタン樹脂トップコート(弱溶剤系※2)速乾タイプ
	HGコート※1	20kg/缶	1成分形無機質調アクリルシリコン樹脂トップコート(水系) 厚塗り高耐久保護仕上げ
	ハイステップコート	16kg/セット	2成分形アクリルウレタン樹脂トップコート(溶剤系)
	ダイフレックス粗面仕上材	0.5kg/袋/箱	粗面仕上材
	エストップ#20	1kg/袋	粗面仕上げ用ウレタンチップ
	エストップ#40	1kg/袋	粗面仕上げ用ウレタンチップ

製品区分	品名	荷姿・入目	適用
副資材	ソクシン剤 (環境配慮対応タイプ)	1kg・17kg/缶	2成分形ウレタン塗膜防水材用(DSカラー・ゼロ)硬化促進剤
	US環境キシャク剤	12kg/缶	環境対応型ウレタン塗膜防水材用希釈剤
	USキシャク剤※1	15kg/缶	ウレタン塗膜防水材用希釈剤
	Tルーフアンカー	300本/箱	ランスロックシート固定用アンカーピン(40mm・70mm)
	ハードエッジドライブHDF	65本/パック(45mm) 45本/パック(60mm) 40本/パック(75mm) 25本/パック(90mm) 23本/パック(100mm) 100本/箱(120mm) 100本/箱(150mm) 100本/箱(180mm)	ランスロックシート固定用ネジ (45mm・60mm・75mm・90mm・100mm・120mm・150mm・180mm)
	Tルーフワッシャー	300枚/箱	ハードエッジドライブHDF用ワッシャー
	Tルーフスリーブ	300個/箱	固定用金物(5mm・20mm・25mm・30mm・35mm・40mm)
	ランスロックキャントN	2m/本	機械固定工法用周囲補強金物 (30-40-30・30-100-30)
	ランスロックキャントN コーナー用	2枚/組	機械固定工法用周囲補強金物コーナー材 (40mm・100mm)
	TルーフプレートA型	2m/本	機械固定工法用周囲補強金物(アルミ製フラットバー)
	アルミサスアンカー	100本/箱	ランスロックキャントN、TルーフプレートA型用固定アンカーピン
	シーカフレックス11FC Quick	320ml×10本/箱 (2箱PP掛け)	1成分形ポリウレタン系シーリング材 速乾タイプ
	ジョイントテープTM	100mm×50m/巻	通気緩衝シート用ジョイントテープ
	DFメッシュテープ	100mm×50m/巻	通気緩衝シート用端末補強テープ、 ランスロックシート用ジョイントテープ
	ダイワテープS	100mm・200mm×100m/巻	通気緩衝シート用(PASシート#180、DSシートのみ)端末補強布
	FJテープ	50mm・70mm・100mm・150mm・200mm ×20m/巻	ランスロックキャントN、TルーフプレートA型用絶縁テープ、 金属屋根接合部絶縁用テープ
	キレールテープ	55mm×30m/巻	バラベットアゴ部用粘着層付水切りテープ
	改修ドレンN タテ型・ヨコ型	1個/箱	鉛製改修工用ドレン
	ドレンキャップ タテ型・横引用	1個/箱	改修ドレンN用ストレーナキャップ
	LF改修ドレンU タテ型・ヨコ型	2個/箱	非鉛製改修工用ドレン
	LFドレンキャップ タテ型・ヨコ型	2個/箱	LF改修ドレンU用ストレーナキャップ
	ステンレスベントN	2個/箱	ステンレス製脱気装置 床面設置用
	DDベントLA型	1個/箱	アルミダイキャスト製脱気装置 床面設置用
	ウォールベント	5個/箱	ステンレス製脱気装置 立上り設置用
	ソーラーベント	1個/箱	ソーラー稼働型脱気装置
	SPLエマルジョン100	18kg/缶	仮固定用1成分形アクリル系接着剤(水系)
	MGテープ	100mm×15m/巻	伸縮目地処理用テープ
MGタイト	34kg/セット	ガラス発泡骨材入りポリマーセメントモルタル	

※1 エチルベンゼン、メチルイソブチルケトン、スチレン、ジクロロメタンのいずれかが含まれているため屋内で使用する場合は特定化学物質障害予防規則の対象となります。
(HGコートには含まれていませんが、HGコート用プライマー「W-1」にエチルベンゼンが含まれています。)
※2 弱溶剤系とは、トルエンやキシロンの他、有機溶剤中毒予防規則の対象物質を配合していないことを言います。

施工部位

屋上

バルコニー

ベランダ
開放廊下
階段室

下地処理材

防水工法

防水工法の種類/施工工程

DSカラー・ゼロ工法!

その他仕様

防水施工条件/注意事項

納まり図

使用上の注意事項

製品情報

ウレタン塗膜防水材

プライマー/トップコート

その他

副資材

参考資料

使用材料一覧

施工部位

屋上

バルコニー

ベランダ
開放廊下

下地処理材

防水工法

防水工法の種類/施工工程

DSカラー・ゼロ工法!

その他仕様

防水施工条件/注意事項

納まり図

使用上の注意事項

製品情報

ウレタン塗膜防水材

プライマー/トップコート

その他

副資材

参考資料

使用材料一覧