



Vol.03

公共建築工事標準仕様書 Y-1・Y-2 適合
JASS 8 L-G1・L-GU 適合

JIS A 6021 適合

ハルエースコート

改質(ゴム)アスファルト系塗膜防水材



環境品質



JSRグループ
株式会社 イーテック

●ハルエースコートの特長

防水工法にはさまざまな種類があり、代表的なものとしてはアスファルト防水工法、シート防水工法、塗膜防水工法などがあげられます。その中でも、アスファルト防水熱工法は、引火や火傷などの危険がともなうだけでなく、煙や臭気の発生などの問題があります。

一方、シート防水工法は均一な物理的特性は備えているものの、ジョイント部分の水密性に難点があります。こうした問題点を解消し、各防水工法の長所を取り入れたのが、水性エマルジョンタイプの「ハルエースコート防水工法」です。50年以上にもおよぶ実績をもつ“ハルコート”の高濃度ゴムアスファルトの特性を活かし、独自に開発した反応硬化システムの採用で、従来の乾燥硬化型防水工法に比べ大幅な省力化と性能アップを実現しました。

①硬化スピードアップで工期を短縮しました。

ハルエースコートは、『反応硬化』を利用した塗膜防水工法のため、工期の短縮が図れます。

④確かな信頼性。

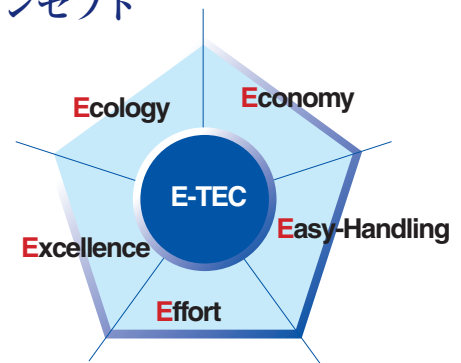
ハルエースコートは、JISA6021を取得しており、建築工事標準仕様（Y仕様）としての実績が豊富です。

人に・街に・環境にやさしい

●高品質であり続ける、E-TECの商品設計コンセプト

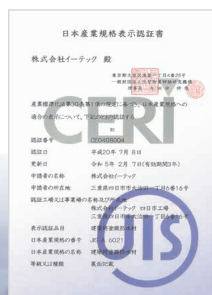
■商品設計理念「5つのE」

私たちは「高い技術力と柔軟な発想」「頼もしい行動力と自在の応用力」といった強くしなやかな企業力で、より豊かな人間環境の基礎固めに取り組んでいます。特に商品設計では、Ecology(環境に優しく)、Easy-Handling(作業性の良い)、Economy(価値のある)、Excellence(優れた品質の)、Effort(社会に貢献する)という5つのEを理念とし、高性能、使いやすさ、社会・環境への配慮を満たす新製品を開発しています。私たちは挑戦を続けます。

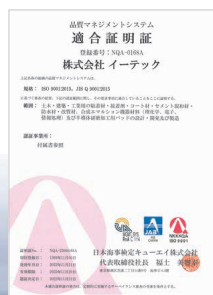


●「JIS,ISO」を取得し、確かな信頼を得ています。

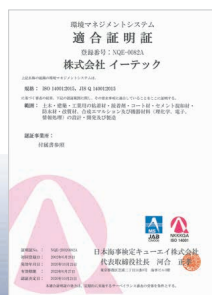
日本産業規格表示 認証書



ISO 9001 適合証明証



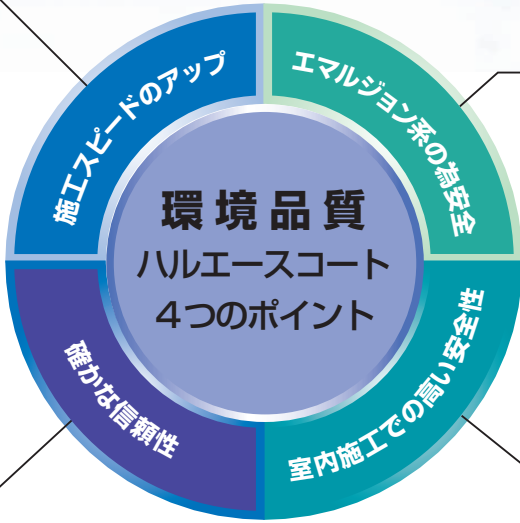
ISO 14001 適合証明証



- 日本産業規格表示認証
認証番号: CE0408004
表示認証品目: 建築用塗膜防水材
日本産業規格の番号: JIS A6021
- ISO9001・ISO14001認証取得企業 /
[ISO 9001:2015, JIS Q 9001:2015]
NO.NQA-22080168A
株式会社イーテック
[ISO 14001:2015, JIS Q 14001:2015]
NO.NQE-20020082A
株式会社イーテック 四日市工場

②安全性を高めた、臭気の出ない
エマルジョン防水工法です。

ハルエースコート防水工法は、当社の永年のゴムアスファルト技術を活かした、環境にやさしいエマルジョン系の塗膜防水工法です。完全冷工法で施工できる改質アスファルト防水材ですから、臭気はもちろん、煙や火災の心配がありません。また昨今、問題となっているホルムアルデヒド放散等級F☆☆☆☆基準値(ハルエースコート 登録番号0607023 日本建築仕上材工業会)をクリアしています。



③室内・地下室の用途に特に威力を発揮します。

短い工期や高い安全性により、これまでは施工が困難だった場所の防水工事に強みを発揮します。特に、狭い・複雑・密閉された空間といった環境条件をもつ、室内・地下防水にも適した工法です。

ハルエースコートの防水

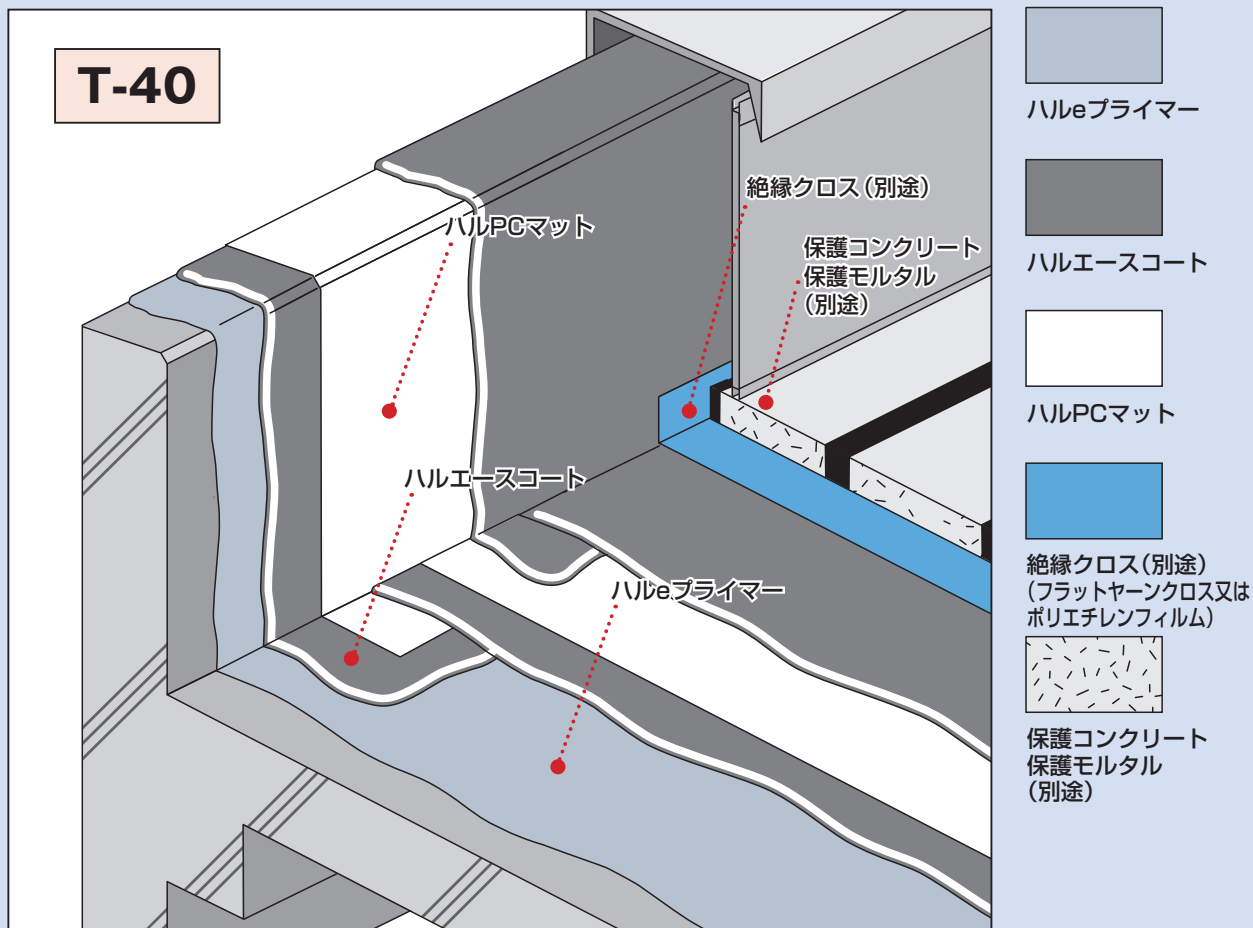
●工法INDEX

適用部位	仕様No.	掲載頁
屋根防水	密着 T-25	P.4
	密着 T-40	P.4
	絶縁 TZ-40	P.5
室内	密着 T-25	P.6
	密着 T-40	P.6
地下	密着 T-20	P.7
	密着 T-61	P.7
公共建築工事標準仕様 (Y仕様)	密着 T-61(Y-1)	P.8
	密着 T-40(Y-2)	P.9

■ 屋根防水

適用箇所：屋根防水（新築・改修） ベランダ・バルコニー・開放廊下・庇

●改質アスファルト塗膜工法(密着)



T-25

T-40

標準仕様

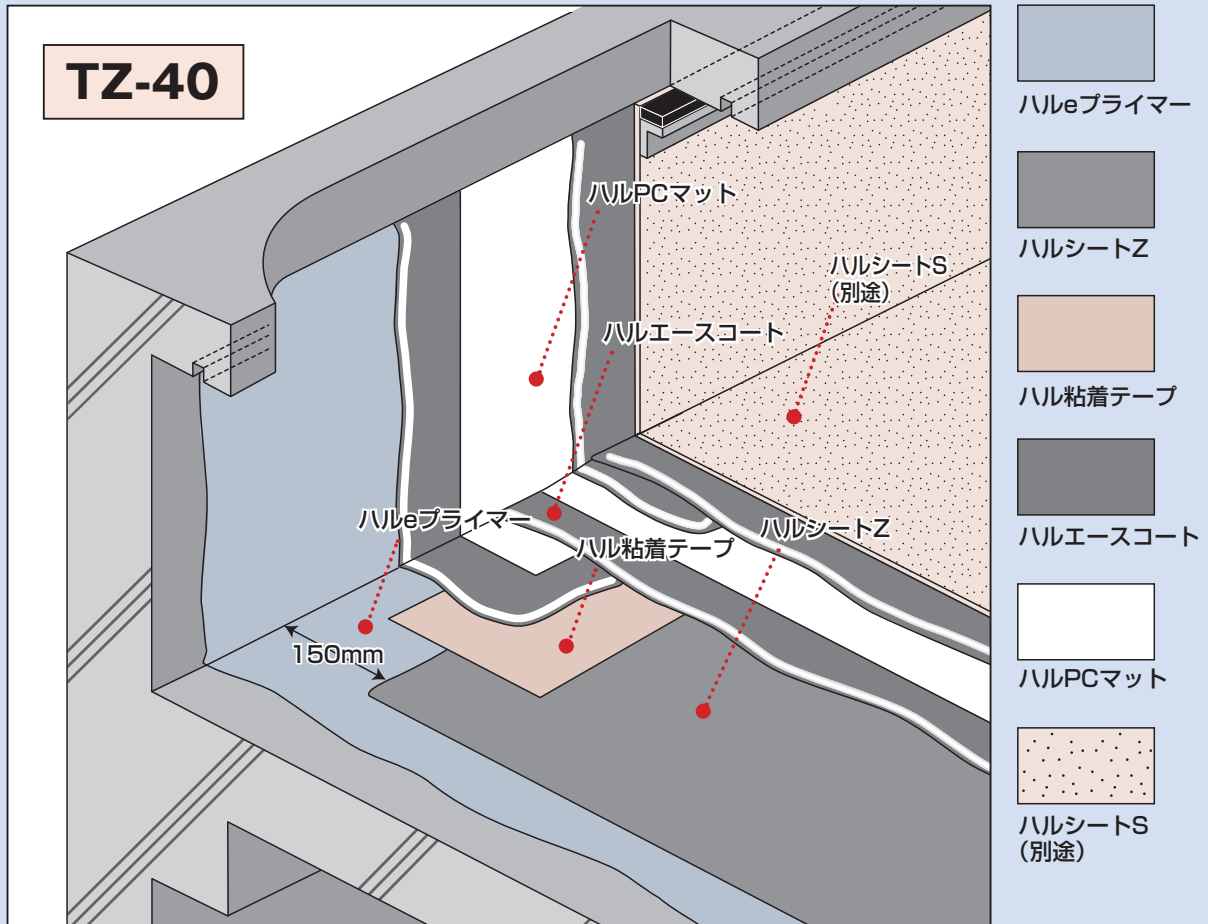
(単位・kg/m²)

工法	仕様No.	1	2	3	4
密着	T-25	Halveプライマー 0.2	Halvesコート 1.5 / メンブロンクロス	Halvesコート 1.0	保護層 (別途)
密着	T-40	Halveプライマー 0.2	Halvesコート 2.0 / Halve PCマット	Halvesコート 1.3	保護層 (別途)

※T-40は、弊社推奨仕様です。

- ・メンブロンクロス／Halve PCマットの重ね幅は50mm以上とする。
- ・Halveプライマーは下地の状況に応じて使い分け、当日施工を行う部分のみ塗布してください。
(プライマー塗布後、降雨にあたった場合は再塗布してください。)
- ・納まりが複雑な場合は、Halve PCマットの代わりにメンブロンクロスを使用してください。
- ・改修工事の場合で、既存防水下地に施工を行う場合はトップコート仕上も可能です。
- ・トップコート仕上の場合、上塗りHalvesコートの十分な養生後に、2回塗布してください。
- ・出入隅・ドレン・配管等は必要に応じメンブロンクロスにて補強処理を行ってください。

●改質アスファルト塗膜工法(絶縁)



標準仕様

(単位・kg/m²)

工法	仕様 No.	1	2	3	4	5	
絶縁	TZ-40	平場	ハルeプライマー 0.2	ハルシートZ	ハルエースコート 2.0 / ハルPC マット	ハルエースコート 1.3	保護層 (別途)
		立上り	ハルeプライマー 0.2	ハルエースコート 2.0 / ハルPC マット	ハルエースコート 1.3	保護層 (別途)	

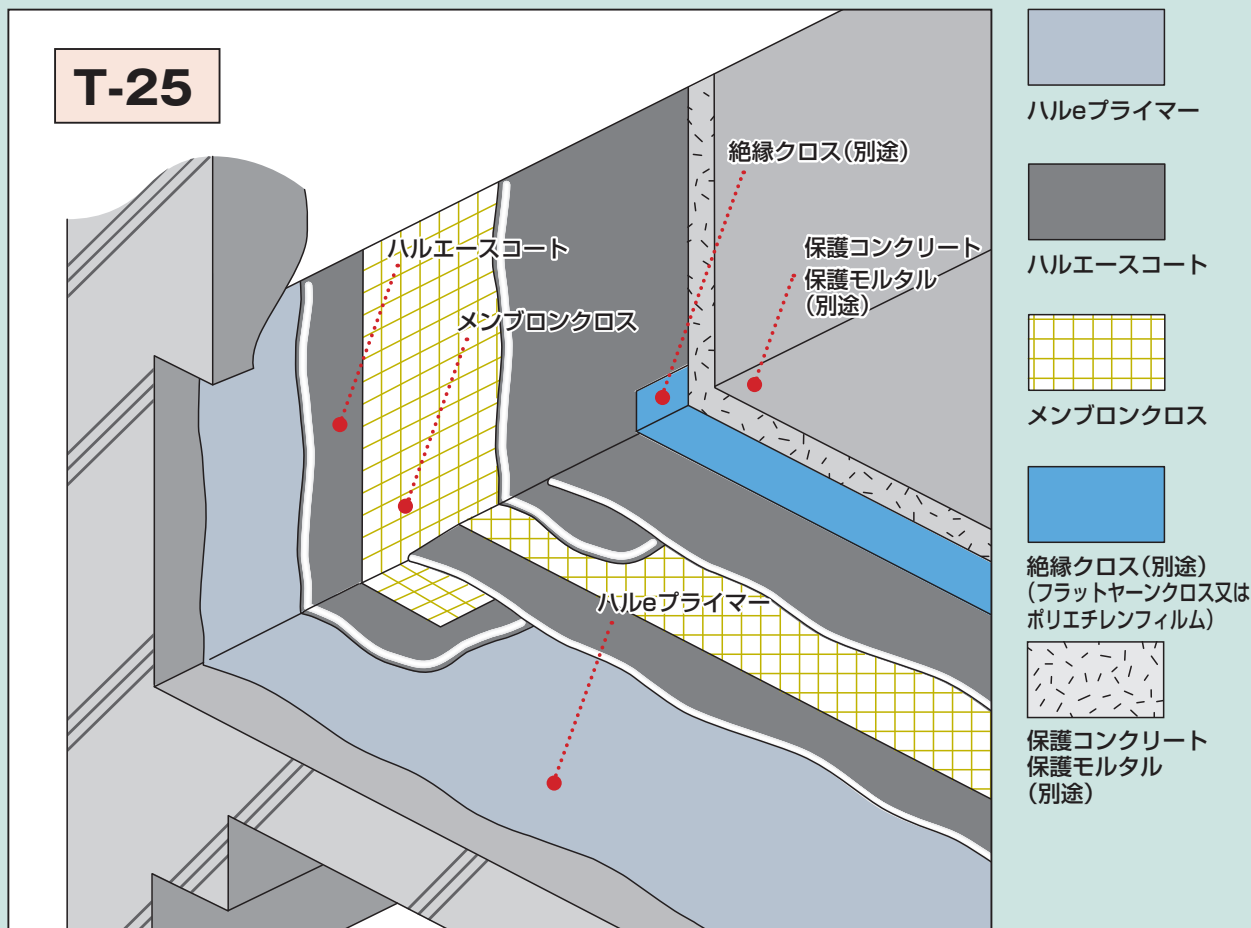
TZ-40

- ・ハルシートZの端部・突き付け部には、ハル粘着テープを使用してください。
- ・ハルeプライマーは下地の状況に応じて使い分け、当日施工を行う部分のみ塗布してください。
(プライマー塗布後、降雨にあたった場合は再塗布してください。)
- ・ハルPCマットの重ね幅は50mm以上とする。
- ・ハルシートZの長手方向の重ね幅は100mm以上とする。
- ・出入隅・ドレン・配管等は必要に応じメンブロンクロスにて補強処理を行ってください。
- ・保護層はトップコート又はハルシートSを使用してください。
- ・トップコート仕上は、上塗りハルエースコートの十分な養生後に、2回塗布してください。
- ・ハルシートSの重ね幅は100mm以上とし、ハルシートSの端部は金物で固定する。

室内

適用箇所；各種室内防水（便所・浴室・厨房・駐車場・トレンチピット・OAフロア等）

●改質アスファルト塗膜工法



標準仕様

(単位・kg/m²)

工法	仕様No.	1	2	3	4
密着	T-25	Hallesプライマー 0.2	Hallesコート 1.5 / メンブロンクロス	Hallesコート 1.0	保護層 (別途)
密着	T-40	Hallesプライマー 0.2	Hallesコート 2.0 / HalPCマット	Hallesコート 1.3	保護層 (別途)

※T-40は、弊社推奨仕様です。

- ・メンブロンクロス／HalPCマットの重ね幅は50mm以上とする。
- ・Hallesプライマーは下地の状況に応じて使い分け、当日施工を行う部分のみ塗布してください。
- ・納まりが複雑な場合は、HalPCマットの代わりにメンブロンクロスを使用してください。
- ・トレンチピット等 T-20工法で施工の場合もあります。
- ・絶縁用クロスは小面積(1辺の長さが10m程度以下)の場合、現場協議の上割愛することが出来ます。
- ・出入隅・ドレン・配管等は必要に応じメンブロンクロスにて補強処理を行ってください。

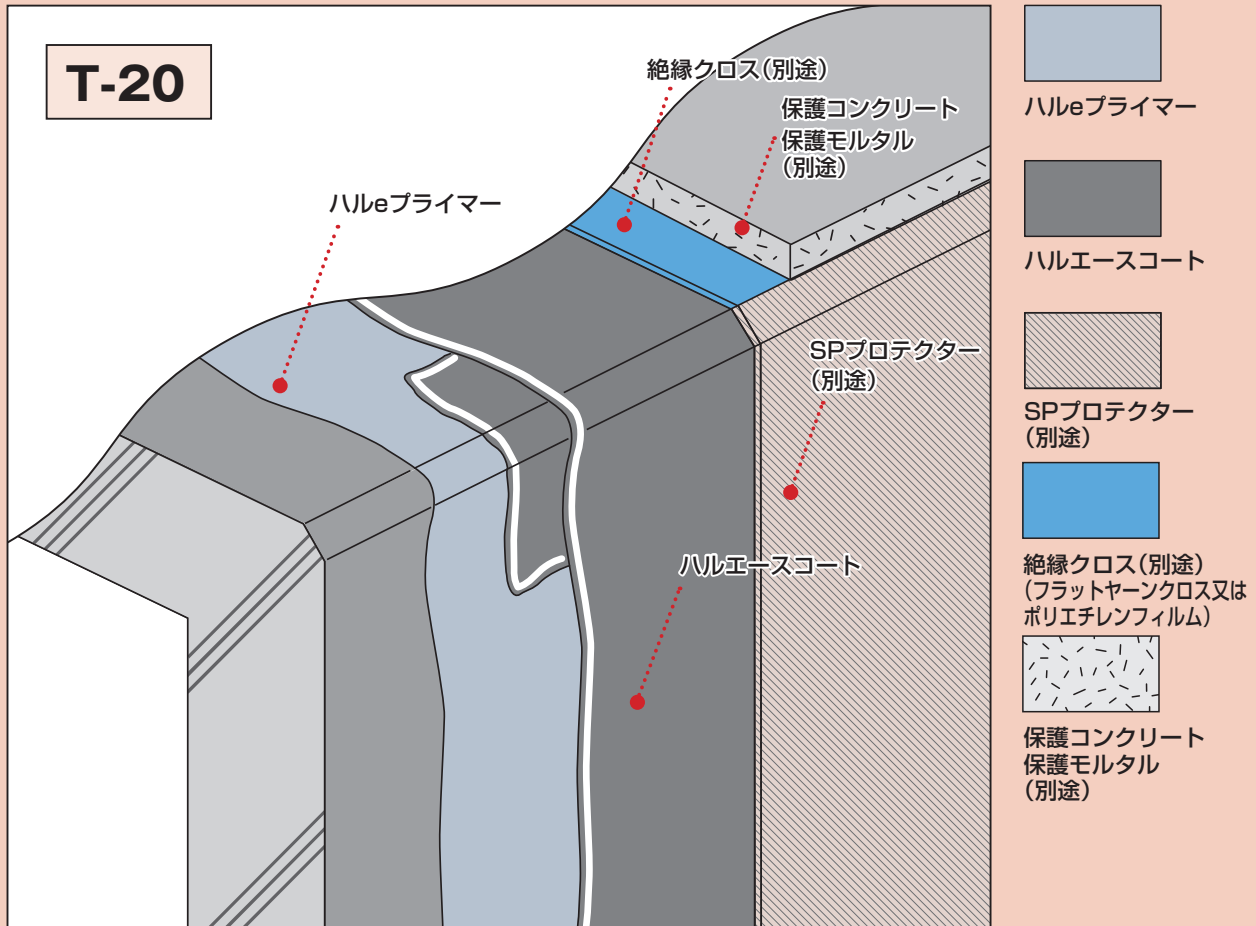
T-25

T-40

■ 地下

適用箇所；地下防水（地下外壁・底床・上床・地下室等）

●改質アスファルト塗膜工法



標準仕様

(単位・kg/m²)

工法	仕様No.	①	②	③
密着	T-20	ハルエプライマー 0.2	ハルエースコート 2.5	SPプロテクター (別途)
密着	T-61	ハルエプライマー 0.2	ハルエースコート 5.0	SPプロテクター (別途)

※T-61は、弊社推奨仕様です。

- ・ハルエプライマーは下地の状況に応じて使い分け、当日施工を行う部分のみ塗布してください。(プライマー塗布後、降雨にあたった場合は再塗布してください。)
- ・コンクリート打継ぎ部及び著しいひび割れ箇所はU字型にハツリ、シーリング材(ノンブリードのウレタン系)を充填した上、幅100mm程度の補強布(メンブロンクロス)を用い補強塗りを行ってください。
- ・打継ぎ部は幅100mm以上の補強布(メンブロンクロス)、出入隅部分は、補強塗りまたは、幅200mm程度の補強布(メンブロンクロス)を用いて補強塗りを行ってください。(補強処理部分は、接着力を向上させる為、ハル水性プライマーまたは特殊プライマー STを塗布してください。)
- ・5kg/m²を1回で施工するには、コテを使用してください。
- ・やむを得ず、規定の塗布量を確保出来なかった場合は、硬化乾燥後に、ハル水性プライマーまたは特殊プライマー ST(0.1kg/m²)を塗布し、乾燥後に増し塗りを行ってください。
- ・SPプロテクターは、防水層の硬化乾燥を確認後設置してください。設置には、ハイタックG(0.2kg/m²)又は両面テープ等を使用してください。(SPプロテクターの設置には、防水層施工後、1日以上養生が必要です。また、2回以上の重ね塗りの場合は、2日以上養生が必要です。)
- ・直射日光を受ける施工範囲には、ハルエプライマー水5倍希釈液塗布後、ハルエプライマーペースト施工(P12適用プライマー参照)を行ってください。
- ・先やり工法としても使用出来ます。(導水用シートとしてSPベースシートを使用してください。)

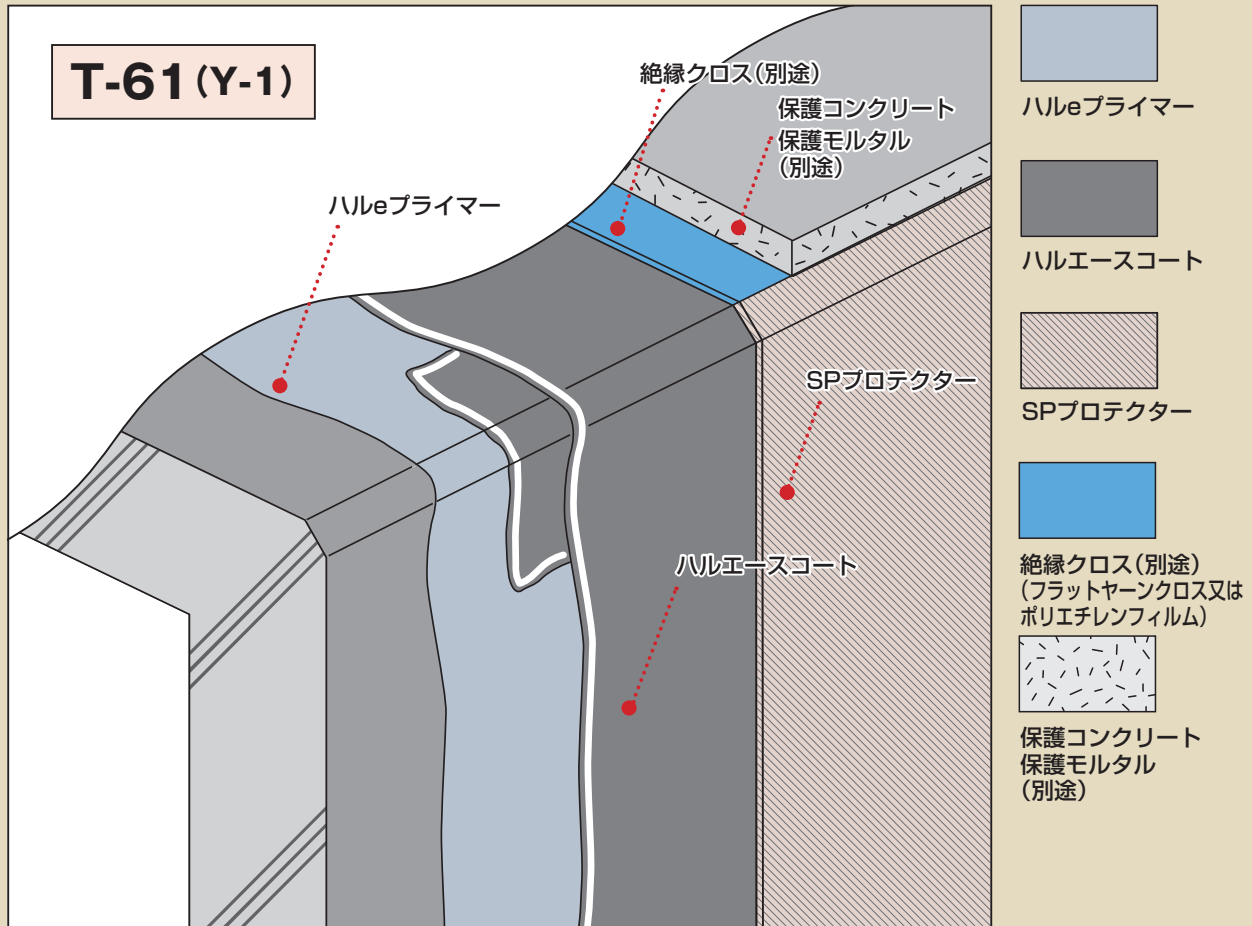
T-20

T-61

公共建築工事標準仕様 (Y仕様)

国土交通省・防衛省・文部科学省・他

●ゴムアスファルト系塗膜工法(地下外壁)



標準仕様

(単位・kg/m³)

工法	仕様No.	1	2	3
密着	T-61 (Y-1)	ハルエプライマー 0.2	ハルエースコート 5.0	SPプロテクター (別途)

理論膜厚計算方法

$$Y-1 : 7.0\text{kg/m}^3 \times 60\% = 4.2\text{mm}$$

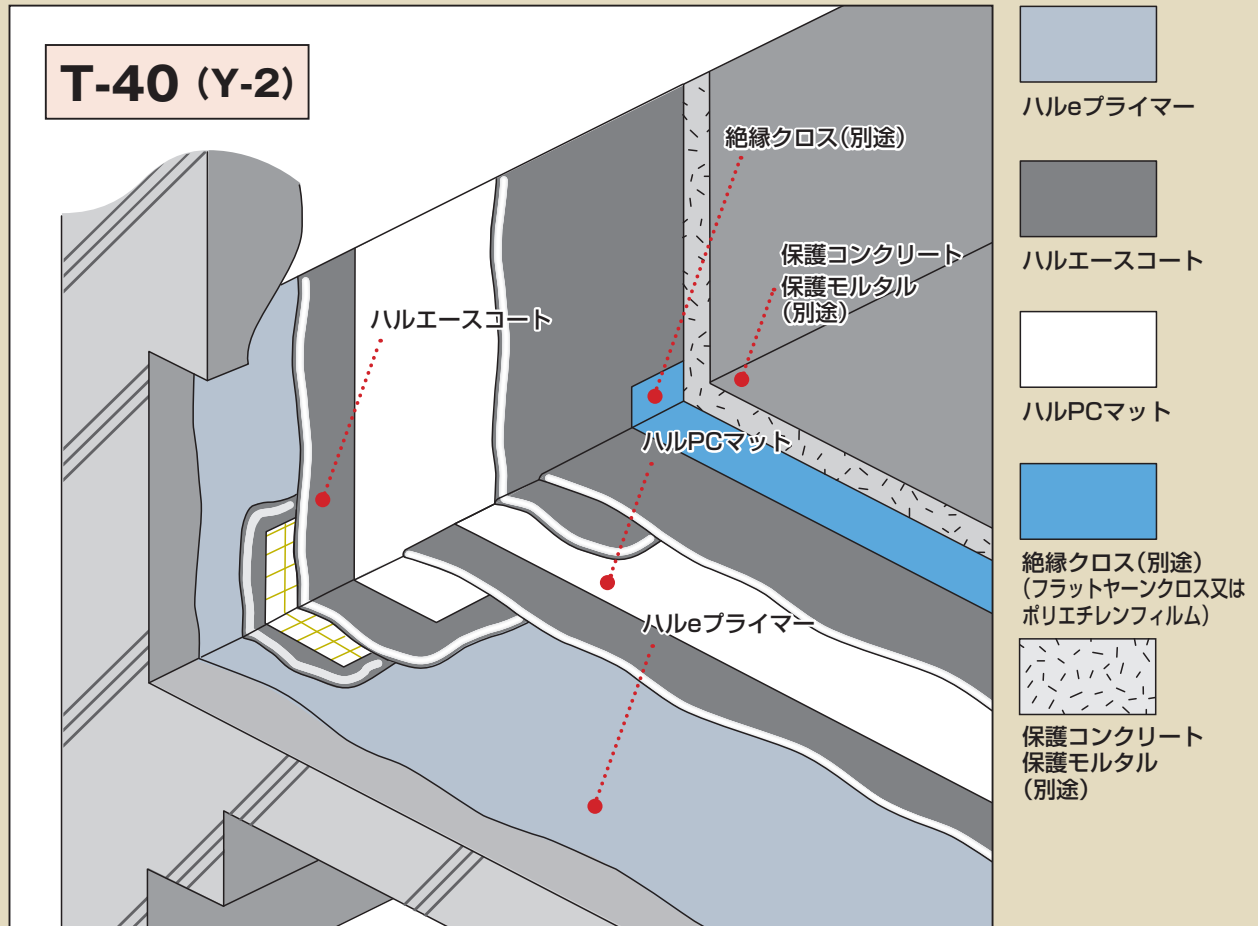
$$T-61 : 5.0\text{kg/m}^3 \times 84\% = 4.2\text{mm}$$

※塗り回数は、主材料の製造所の仕様による。(標準仕様書 令和4年度版より引用)

Y-1は地下外壁に適用。

- ・ハルエプライマーは下地の状況に応じて使い分け、当日施工を行う部分のみ塗布してください。(プライマー塗布後、降雨にあたった場合は再塗布してください。)
- ・コンクリート打継ぎ部及び著しいひび割れ箇所はU字型にハツリ、シーリング材(ノンブリードのウレタン系)を充填した上、幅100mm程度の補強布(メンブロンクロス)を用い補強塗りを行ってください。
- ・打継ぎ部は幅100mm以上の補強布(メンブロンクロス)、出入隅部分は、補強塗りまたは、幅200mm程度の補強布(メンブロンクロス)を用いて補強塗りを行ってください。なお、種別Y-1の補強塗りは、補強布を省略することが出来る(補強処理部分は、接着力を向上させる為、ハル水性プライマーまたは特殊プライマーSTを塗布してください。)
- ・5kg/m³を1回で施工するには、コテを使用してください。
- ・やむを得ず、規定の塗布量を確保出来なかった場合は、硬化乾燥後に、ハル水性プライマーまたは特殊プライマーST(0.1kg/m³)を塗布し、乾燥後に増し塗りを行ってください。
- ・SPプロテクターは、防水層の硬化乾燥を確認後設置してください。設置には、ハイタックG(0.2kg/m³)又は両面テープ等を使用してください。(SPプロテクターの設置には、防水層施工後、1日以上養生が必要です。また、2回以上の重ね塗りの場合は、2日以上養生が必要です。)
- ・直射日光を受ける施工範囲には、ハルエプライマー水5倍希釈液塗布後、ハルエプライマーペースト施工を行ってください。

●ゴムアスファルト系塗膜工法(屋内)



標準仕様

(単位・kg/m²)

工法	仕様No.	1	2	3	4
密着	T-40 (Y-2)	ハルeプライマー 0.2	ハルエースコート 2.0 / ハルPCマット	ハルエースコート 1.3	保護層 (別途)

※塗り回数は、主材料の製造所の仕様による。(標準仕様書 令和4年度版より引用)

Y-2は、室内防水に適用。

- ・ハルPCマットの重ね幅は50mm以上とする。
- ・ハルeプライマーは下地の状況に応じて使い分け、当日施工を行う部分のみ塗布してください。
- ・納まりが複雑な場合は、ハルPCマットの替わりにメンブロンクロスを使用してください。
- ・出隅及び入隅は、幅100mm以上の補強布(メンブロンクロス)を用いて補強塗りを行ってください。




理論膜厚計算方法

$$Y-2: 4.5\text{kg/m}^2 \times 60\% = 2.7\text{mm}$$

$$T-40: 3.3\text{kg/m}^2 \times 84\% = 2.7\text{mm}$$

固形分換算について

標準仕様書ではゴムアスファルトの固形分は60%となっており、「固形分がこれ以外の場合は所定の塗膜厚を確保するように使用量を換算する」とあります。塗布型のハルエースコートは固形分84%であり、上記使用量で同じ膜厚を確保することができます。

主材料			
	ハルエースコートA 	ハル硬化剤B・BQ・夏用 	ハルコート増粘剤S 
一般性状	ゴムアスファルト主剤 平場用 主成分：ゴムアスファルトエマルジョン 固形分：84% p H：10.5 比重：1.0 外 観：黒褐色液体	硬化剤 主成分：ポリイソシアネート系化合物 B・BQ（第四類第4石油類） 夏用（第四類第3石油類） ※ハル硬化剤の選定は、下記表をご参照 願います。	ポリアクリル酸ナトリウム 粘度：4,500mPa・s P H：11.9 外観：淡黄色液体
荷姿	17kg / 缶	0.3kg / 缶 × 4缶入りダンボール箱	5kg / 缶
配合割合	<p>■平場用配合 「ハルエースコートA (1缶17kg)」と「ハル硬化剤B・BQ又は夏用 (1缶0.3kg)」を攪拌機で約20秒間均一に攪拌してください。</p> <p>■立上り部・壁部用配合 「ハルエースコートA (1缶17kg)」と「ハル硬化剤B・BQ又は夏用 (1缶0.3kg)」を攪拌機で約10秒間均一に攪拌後、ハルコート増粘剤を添加し攪拌機で約20秒間攪拌してください。 増粘剤の添加量は17kgに対して100g～300g (T-61では300g～600g) が基本ですが、施工環境に応じて添加量の調整が必要です。(上限900g迄) T-61工法施工時に、増粘剤添加量が400g以上の場合、半缶での混合攪拌を推奨します。(分散性向上のため)</p>		
注意事項	<ul style="list-style-type: none"> ・攪拌機は、1,300rpm以上の高速攪拌機で羽根の形状がリシン羽根のものを使用してください。 ・主剤・硬化剤は約20秒程度で十分に混合します。必要以上に長く攪拌をすると材料が不安定化することがあります。 ・主剤・硬化剤の攪拌が不十分な場合、硬化不良が発生することがあります。 ・可使時間内に使い切るようにしてください。 		

硬化剤の選定

硬化剤	液温	可使時間	硬化時間
ハル硬化剤B (標準タイプ)	5℃	180分	24時間
	23℃	30分	6時間
	35℃	10分	5時間
ハル硬化剤夏用 (夏季専用)	5℃	—	—
	23℃	300分	18時間
	35℃	105分	6時間
ハル硬化剤BQ (速硬タイプ)	5℃	40分	12時間
	23℃	15分	5時間
	35℃	5分	5時間
備考	—	塗布可能時間	塗布量2kg/m ² の硬化

※左表は、標準配合での時間です。増粘剤併用の場合には、上記時間より短くなります。

※硬化時間は次工程に移る為の目安時間です。防水性能を発揮する時間ではありません。

※水張りテストを実施する場合には、施工終了後48時間以上（目安）の乾燥養生を行い、完全に硬化乾燥していることを確認した後、水張りテストを実施します。

※ハル硬化剤夏用は、液温が20℃未満になりますと、硬化不良を起こす可能性がありますので、夏季以外での使用は、お止めください。

※密閉された室内や高湿状態の箇所では、硬化乾燥を良くする為、養生期間中は送風機等を使用してください。又結露水が発生する場合は除湿機等を併用してください。

施工手順例



●下地



●プライマーの塗布



●攪拌機(リシン羽根)

ハルエースコート

プライマー				補強布		
ハルeプライマー	ハル水性プライマー	特殊プライマー ST	AEコートSB	ハルPCマット1000	メンブロンクロス	
						
主成分	アクリルエマルジョン系	アクリルエマルジョン系	溶剤合成ゴム系	骨材入り特殊セメント	ポリエステルスパンボンド	合成繊維メッシュ
荷姿	18kg / 缶	5kg / 缶	3kg / 缶	24kg / 袋	1m×100m / 巻 (15kg / 巻)	1m×50m / 巻 (3kg / 巻) 200mm×50m×5巻
用途	各種下地に適用する。適用表はP12参照。			塗膜防水材と一体化することにより、強靱な防水層を形成すると共に、膜厚の確保を図る。		

※「適用プライマー」「プライマーペーストの混合法」はP12をご参照ください。

ゴムアスファルト系シート		埋め戻し保護材	副資材			
ハルシートZ	ハルシートS	SPプロテクター	ハイタックG	ハル粘着テープ	絶縁クロス	
						
主成分	改質アスファルトルーフィングシート (通気絶縁用・部分粘着型)	改質アスファルトルーフィングシート (片面砂付型)	補強クロス付きポリエチレン発泡体	アクリルエマルジョン系接着剤	ゴムアスファルト系粘着テープ	フラットヤーンクロス
荷姿	1m×16m / 巻	1m×8m / 巻 t=3.0mm	1m×25m / 巻 t=6.0mm	17kg / 缶	200mm×20m ×6巻 / 箱	1.32m×100m / 巻
用途	下地亀裂抵抗性のアップと防水層のフレ防止の為、下地と防水層を絶縁する下張り緩衝材	露出砂付き仕上げ用。立上り露出保護用。	地下外壁埋め戻し時の保護緩衝マット	絶縁用シート(ポリエチレンフィルム、フラットヤーンクロス) SPプロテクター用接着剤。	自着層付きの粘着テープ。	保護コンクリートと縁をきる繊維クロス



●ハルエースコートの混合



●ハルPCマットの流し張り



●上塗りハルエースコートの塗布



●保護層の施工

	JLCトップFS	JLCトップFS(遮熱色)	AEコートAG	JLCトップF
主成分	アクリルエマルジョン系塗料 (骨材入り)	アクリルエマルジョン系 (骨材入り遮熱色)	ポリマーセメント系 塗膜防水材料 (アクリル系)	アクリルエマルジョン系塗料
荷姿	18kg / 缶	18kg / 缶	(主剤) AEコートAG 18kg / 缶 (硬化剤) AEコートB 18kg / 袋	15kg / 缶
色	 シルバーグレー グリーン 受注生産	 パールグレー ライトグリーン 受注生産	各種トップコート色	 シルバーグレー グリーン 受注生産

仕上げ材の標準色は印刷物のため現物と多少異なる場合があります。
JLCトップは材料に分離等があるので、均一になるよう事前によく攪拌してください。

保護・仕上げ塗料

1) 標準仕上げ(TS)

工程	JLCトップFS仕上げ(骨材入り)	使用量(m ² 当たり)
1	JLCトップFS	0.4kg
2	JLCトップFS	0.4kg

2) 複層仕上げ(AT/ATS/ATV)

工程	AEコートAG / トップ仕上げ	使用量(m ² 当たり)
1	AEコートAG	0.7kg
2	JLCトップF又は JLCトップFS又は JLCトップFS(遮熱色)	0.3kg 0.4kg 0.4kg

3) 仕上げ(T)

工程	JLCトップF仕上げ	使用量(m ² 当たり)
1	JLCトップF	0.25kg
2	JLCトップF	0.25kg

4) 砂付きシート仕上げ(S)

工程	工程1
ハルシートS仕上げ(S)	粘着層による貼付け

※トップコート塗布時には、上塗りハルエースコートの養生が必要です。
※トップコートは、3～5年毎に塗替えが必要です。複層仕上げの場合でも、必要に応じて塗替えを実施してください。
※押え保護層では、別途コンクリートまたはモルタル保護層を打設してください。

適用プライマー

●プライマーは、下地及び仕上げ状況に応じてご選定ください。

	プライマーの種類	配合(重量比)	適用下地	標準使用量
水系型	ハルeプライマー原液	ハルeプライマー原液使用	铸铁製ドレン・同材塗り継ぎ用 [※] など <small>※屋外はハル水性プライマーまたは特殊プライマーSTを使用してください。</small>	0.2kg / m ²
	ハルeプライマー5倍希釈液	ハルeプライマー：水 = 18 : 72 (1 : 4)	コンクリート・モルタル下地、既存ルーフィングシートなど	0.2kg / m ²
	ハルeプライマーペースト(事前にハルeプライマー5倍希釈液を塗布)	ハルeプライマー：水：AEコートSB = 9 : 3 ~ 4 : 24	コンクリート・モルタル下地など(屋外密着工法フレ抑制用)	0.5kg / m ²
	ハル水性プライマー	ハル水性プライマー原液使用	ステンレス・アルミ・塩ビ管・同材及びアスファルトコンパウンド塗り継ぎ、鉄部など	0.1kg / m ²
溶剤型	特殊プライマーST	特殊プライマーST原液使用	ステンレス・アルミ・塩ビ管・同材及びアスファルトコンパウンド塗り継ぎ、鉄部など	0.1kg / m ²

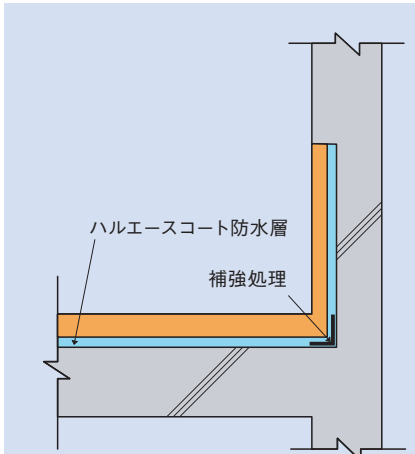
ハルeプライマーペーストの混合方法



※その他の下地については、メーカーへご相談ください。
※その他適用下地例であっても、別途下地処理が必要な場合があります。
※鉄部、ステンレス、アルミ、塩ビ管等はプライマー塗布前に目粗しを実施してください。
※ステンレスの場合は、目粗し後、迅速にハル水性プライマーまたは特殊プライマーSTを塗布し施工してください。
※鋳造SUS(SCS)下地に関して、特殊プライマーSTを使用する場合は、0.1kg/m²×2回塗布してください。(ハル水性プライマーを使用する場合は、0.1kg/m²×1回塗布してください。)

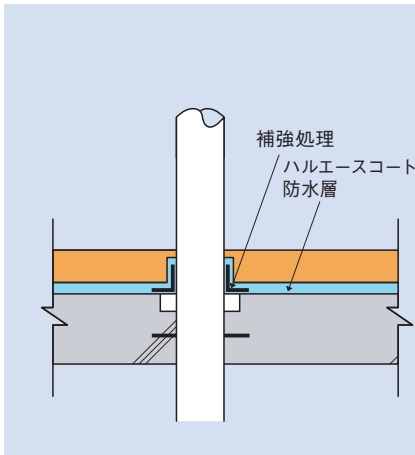
室内防水

●浴室・厨房の例※



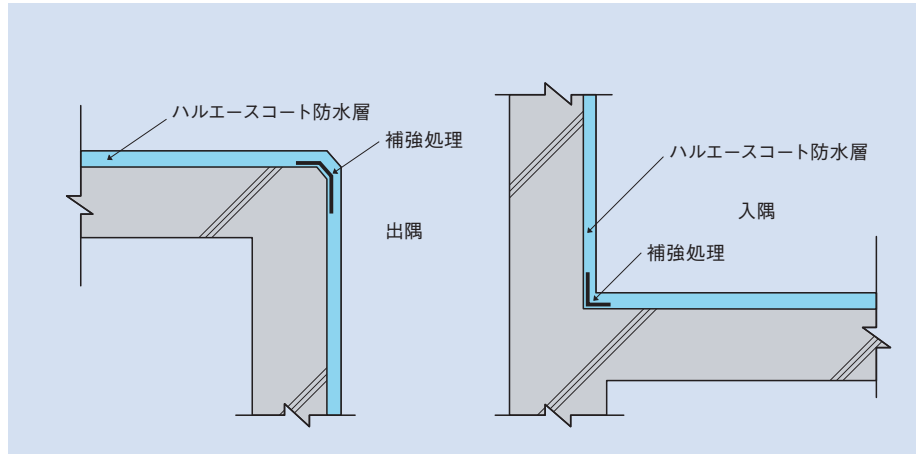
※必要に応じて補強処理を行う。

●貫通パイプの例



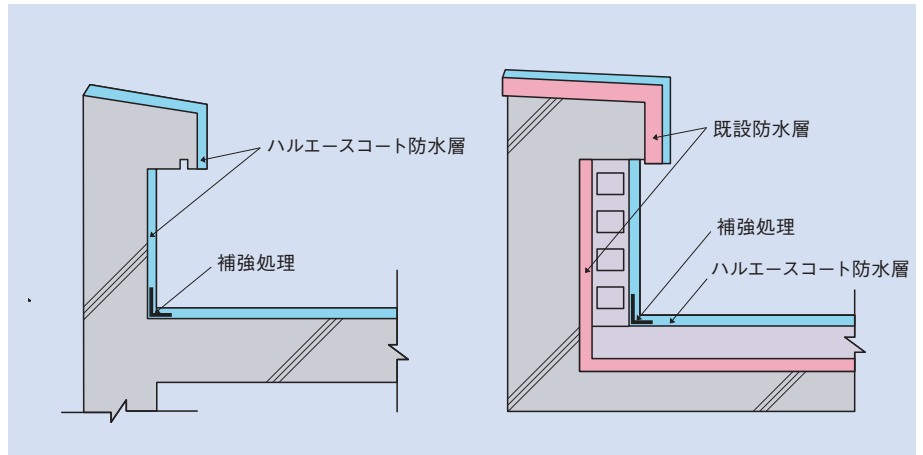
屋根防水

●コーナー部の例※

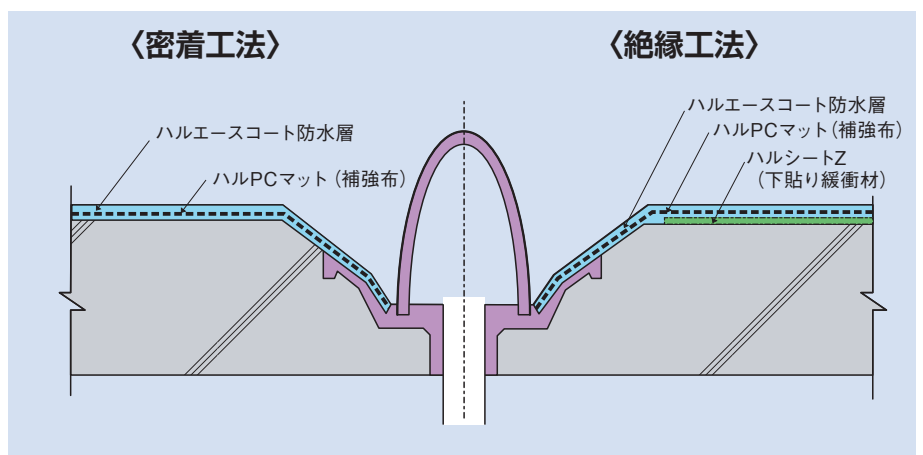


※必要に応じて補強処理を行う。

●パラペット部



●ドレン部



●塗膜の感温性

試験項目	試験結果	試験方法
軟化点 (R&B法)	160℃以上	JISK2207
高温ダレ試験	100℃ =0、120℃ =1mm	JISK2207
低温折曲げ試験	-30℃合格	JISA6013

●塗膜の透水性

水圧条件	試験結果	試験方法
水圧294kPa×1時間	透水量0g	JISA1404

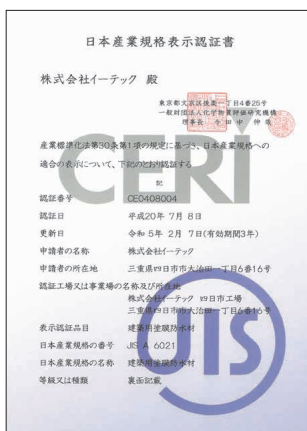
●下地亀裂抵抗性

仕様	膜厚	最大亀裂幅	試験方法
T-20	2.1mm	40mm	引張速度 5mm/min
T-61	4.2mm	67mm	

●各種下地との接着性

下地の種類	試験結果		プライマーの種類	試験方法
	接着力(N/mm)	破断状態		
コンクリート	0.60	エースコート破壊	ハルプライマー-5倍希釈品	引張速度 2mm/min 単軸引張試験 養生7日間
モルタル	0.62	エースコート破壊	ハルプライマー-5倍希釈品	
鋳鉄	0.61	エースコート破壊	ハルプライマー-原液	
ストレート板	0.62	エースコート破壊	ハルプライマー-5倍希釈品	
砂付きルーフィング	0.35	下地破壊/エースコート破壊	ハルプライマー-5倍希釈品	

●JIS試験成績



試験項目 (JIS A6021 2022)	試験結果		ハルエースコート	JIS規格値(ゴムアスファルト系)
	引張強さ (N/mm ²)	破断時の伸び率 (%)		
引張性能	引張強さ (N/mm ²)	0.4	0.25以上	
	破断時の伸び率 (%)	1,900以上	600以上	
引裂性能	引裂強さ (N/mm)	4.8	2.0以上	
温度依存性	試験時温度-20℃	引張強さ(N/mm ²)	3.5	0.25以上
	試験時温度 23℃	破断時の つかみ間伸び率 (%)	90以上	70以上
	試験時温度 60℃		1,000以上	360以上
劣化処理後の 引張性能	加熱処理	引張強さ比 (%)	400以上	360以上
	アルカリ処理	引張強さ比 (%)	105	80以上
	加熱処理	破断時の 伸び率 (%)	108	80以上
	アルカリ処理		1,900以上	480以上
加熱伸縮性能	伸縮率 (%)	0.1	-4.0 ~ 1.0	

注 意 点

■保管・運搬上の注意点

▲ 注 意

1. ハルエースコート防水工法に使用する主剤および副資材は重量物ですので、荷扱いには十分ご注意ください。落下や乱暴な取り扱いは、缶・シートの傷つきだけでなく、傷害や器物破損などの事故を招く場合があります。
2. ハル硬化剤B及BQは危険物第4類第4石油類、ハル硬化剤夏用は第4類第3石油類、特殊プライマー STは第4類第1石油類に該当します。保管にあたっては消防法の指定数量（第4類第4石油類：6000L、第4類第3石油類 非水溶性液体：2000L、第4類第1石油類 非水溶性液体：200L）が規定されておりますが、各市町村により条例が異なりますのでご確認ください。

■施工上の注意点

▲ 注 意

1. 施工中および施工後塗膜が硬化するまでは、他業者による汚損、事故の発生を防ぐために、工事関係者以外の立ち入りを禁止してください。立ち入り禁止の立て札を用意し、わかりやすい所に立ててください。
2. 使用済み缶類、残材シート等は、許可を受けた産業廃棄物処理業者に処分を委託してください。梱包紙・梱包ケースなどを焼却する場合は、都道府県条例に基づき焼却してください。

●下地の確認と調整

1. 下地の確認と調整
 - 1-1. 下地の形状
下地コンクリートは、金ゴテ仕上げを原則とし、1/100以上の勾配であること。
 - 1-2. 出入隅の形状
入隅：スラブの入隅及び入隅線は通りよく直角であること。
出隅：スラブの出隅及び出隅線は通りよく丸面(10R)または、3～5mm面がとってあること。
 - 1-3. 下地の水分
下地の乾燥は、表面水及び湧水の無いこと。但し、屋外施工で防水層にフクレが予想される部位では、乾燥状態が望ましい。
 - 1-4. 取り付け機器の確認
 - ①ドレンの形状はツバつきであること。また強固に取り付けてあり、欠損のないこと。また、ドレンはコンクリート打設時に設置し、動きのないように固定する。ドレン周辺部に水溜りができない様、水はけ良く設置してあること。
 - ②貫通パイプ・衛生機器及び取付金具などは所定の位置に強固に取り付けてあり、欠損のないこと。
(床からの貫通パイプの設置は極力避ける。特に温水パイプは、スリーブ管を設置する。)
2. 下地の調整
 - 2-1. 平滑性
下地の突起異物は、サンダー等で除去する。また不陸部や水溜り箇所は樹脂モルタルにて平滑に仕上げる。
 - 2-2. 浮き
下地に浮きのある場合はその箇所をハツリ、強固な下地面を出し、樹脂モルタルにて平滑に仕上げる。
 - 2-3. 清掃
表面のホコリやレイタンスなどの汚れ及び防水層の接着を阻害するような不純物（砂・油脂分・型枠脱型用離型剤等）がある場合は除去する。
3. 地下外壁下地
 - ①木コン部は、樹脂モルタルにて充填する。
 - ②レイタンス・表面が脆弱な場合はサンダー・ケレン棒・金ブラシ等で除去し、強固な下地面を出し、樹脂モルタルにて処理する。
 - ③豆板・ジャンカなどは樹脂モルタルにてシゴキ塗りする。

● 保管上のお願ひ

1. ハルエースコートA・プライマー・トップコートは、凍結させないよう注意し、5～40℃で直射日光の当たらない室内に保管してください。開缶後の使用残は密封した状態で保管してください。施工現場でやむを得ず野積みする場合には、必ずシートを掛けてください。
2. ハルPCマット・メンブロンクロス・ハルシート類は、雨、水に濡れない室内に保管してください。やむを得ず屋外に保管する場合は、防水シート等で完全に覆って、雨に濡れないように注意してください。

● 施工上のお願ひ

1. 材料は使用前に攪拌機にて攪拌してください。
2. 施工から硬化・乾燥までは5℃以上で行ってください。又、施工完了後は、降雨・降雪にあわないようにしてください。
3. 採光が不足しないように十分な照明設備を設けてください。
4. 密閉された室内や高湿状態の箇所では硬化・乾燥を良くする為、養生期間中は送風機等を使用してください。又結露水の発生がある場合は、除湿機等を併用してください。
5. 水張りテストにあたっては、上塗り施工後、48時間以上の養生を取り、完全に防水層が硬化・乾燥していることを確認した後、水張りテストを実施してください。（結露水等の影響により48時間での完全硬化ができない場合もあります。）
6. 屋外で施工間隔が2日以上あく場合は、塗り継ぎ部にハル水性プライマーを塗布してください。
7. 立上り部は、立上りの高さ又は、表面仕上種類により処理が必要となります。ラス鋼入りモルタル仕上げの場合はラス類の立上り端末部を、防水層端末部よりも上部で金物を用い固定してください。
8. トップコート仕上げの場合、雨水が滞留しやすい箇所に粉塵、泥、黄砂等が堆積し、乾燥収縮する事で生ずる表層クラック（マッドカーリング現象）が生じないように、適宜清掃を行ってください。

●施工上の注意

施工の前にカタログ・施工要領書等を必ずご一読ください。缶、梱包ケース、袋に記載されている品名・色名・ロット・数量・使用方法・注意書き・SDS等をご確認の上、施工を開始してください。

気象の条件

①硬化剤の選定

ハルエースコートは、施工時の気温・ハル硬化剤の種類により、施工可能時間が変わります。よりスムーズな施工を行う為に季節に合ったハル硬化剤を選定してください。

混合後の可使時間は、環境・温度条件によって異なるため、施工環境に適したハル硬化剤を選定し攪拌混合してください。

【使用目安表】

硬化剤の種類	季節	備考
ハル硬化剤B	通年タイプ	標準タイプ
ハル硬化剤夏用	夏用タイプ	液温25℃以上で使用
ハル硬化剤BQ	冬用タイプ	液温5～15℃で使用

上記表は、あくまでも施工をスムーズに行う為の目安表であり、上記表がすべてではありません。

※ハル硬化剤夏用は、液温が20℃未満になると、硬化不良を起こす可能性がありますので20℃以上の条件下で使用してください。

②施工の中止

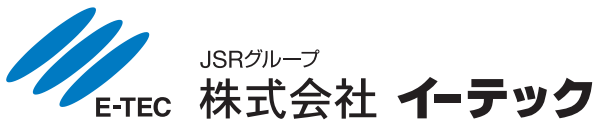
降雨・降雪時もしくは降雨・降雪が予想される場合は施工はさけてください。

気温5℃以下での施工はさけてください。

強風・高温・高湿の時は、関係者と協議の上、施工の可否を決定してください。

* 下地条件（ピンホール・ジャンカ等）・施工環境（直射日光等）により、フクレを生じる可能性があります。フクレを軽減するには、下地補修及び遮光養生が効果的です。ハルエースコート施工前に、ハルeプライマーペーストを塗布する、又はハルエースコート塗布し、硬化乾燥後に、白色シート等で表面を覆い隠すことでフクレを軽減する効果があります。

www.etec.jsr.co.jp



本パンフレットに記載されている情報およびデータは信頼し得る試験法に基づいて測定したものです。実際に使用する前に十分な試験を行い、ご満足いただける効果をご確認ください。なお、ご紹介の用途は、いかなる特許に対しても抵触しないことを保証するものではありません。

本パンフレットは予告なしに変更になる場合があります。

本社・四日市工場（工場、研究所）

〒510-0875 三重県四日市市大治田1-6-16

東日本防水材料部

〒105-0021 東京都港区東新橋1-9-2 汐留住友ビル

お問い合わせ TEL.03-6218-3842

西日本防水材料部

〒541-0046 大阪府大阪市中央区平野町2-5-8 平野町センチュリービル

お問い合わせ TEL.050-6868-4885